

INSTRUCCIONES DE INSTALACIÓN FAROS DE PAISAJISMO DE BAJO VOLTAJE

Documento	CI123X02R0	Fecha	05/19/10
Dibujo/Página	JAD	DCR N°	10-162



PRECAUCIONES

1. Para evitar una posible descarga eléctrica, apague el suministro de energía antes de la instalación o de realizar mantenimiento.

NOTAS

1. Calcule la carga en cada circuito usando los vatios totales. No use el total de la luminarias. No exceda la carga nominal de cada circuito.
2. Pruebe siempre el funcionamiento de la luminaria antes de enterrar los cables principales.

MONTAJE - FIGURA 1, 2

1. Conecte la pantalla al poste, asegurándose de no apretar los hilos. Nota: La caja del portalámparas se ajusta por fricción en la parte superior del poste.
2. Deslice el poste en la estaca, y apriete con las tuercas y los tornillos que se proporcionan con la estaca. (Consulte las Figuras 1 y 2)
3. Dirija la luminaria y la estaca a la tierra en la ubicación que desee. Si utiliza un martillo, golpee la estaca como se indica, con cuidado de no golpear los hilos enrollados en espiral.

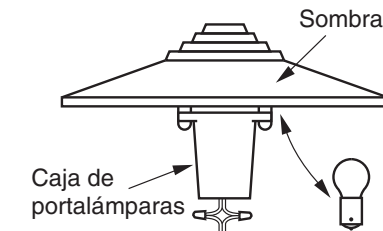
CONEXIÓN ELÉCTRICA - FIGURA 3

1. Pase los hilos enrollados en espiral con el conector al cable de alimentación.
2. Coloque el sujetador del conector en el cable de alimentación de forma tal que la abertura del sujetador quede boca arriba.
3. Alinee el conector con el sujetador y presiónelo hacia abajo, perforando el cable con las clavijas del conector.
4. Deslice la cubierta en su lugar sobre el conector.
5. Cuando se conecten las luminarias, se debe tener cuidado de equilibrar la carga eléctrica. Para hacer esto en un cable trifilar, alterne el sentido de los conectores en el cable de alimentación para cada una de las otras luminarias (las clavijas del conector perforarán el lado opuesto del cable trifilar). (Consulte la Figura 3) Para un sistema bifilar, conecte aproximadamente la misma cantidad de vataje por cable.

CAMBIO DE FOCOS - FIGURA 2

1. Suelte 3 tornillos (que sostienen la pantalla en la caja del portalámparas) y retire la pantalla.
2. Presione el foco hacia abajo y gírelo en sentido contrario al de las agujas del reloj hasta que se libere el foco.
3. Coloque el nuevo foco en el portalámparas alineando las pequeñas perillas en el costado del foco con las ranuras en el portalámparas.
4. Presione el foco hacia abajo, gire en el sentido de las agujas del reloj hasta que el foco se ajuste en su lugar.
5. Reemplace la pantalla y vuelva a apretar con 3 tornillos.

E-GP44K FIGURA 1



E-GP45K FIGURA 2

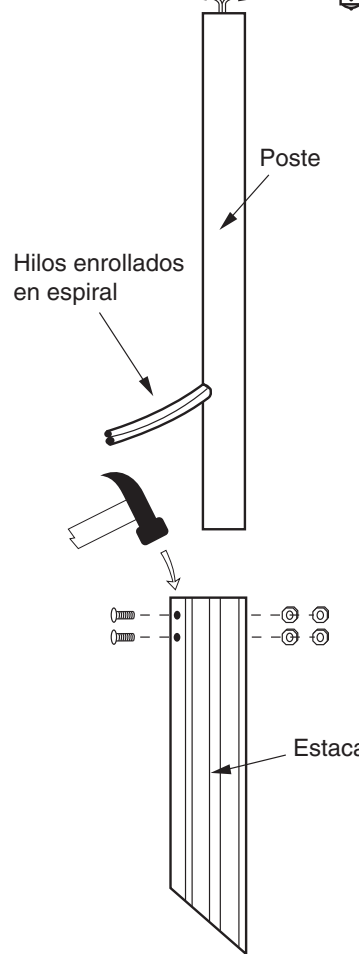
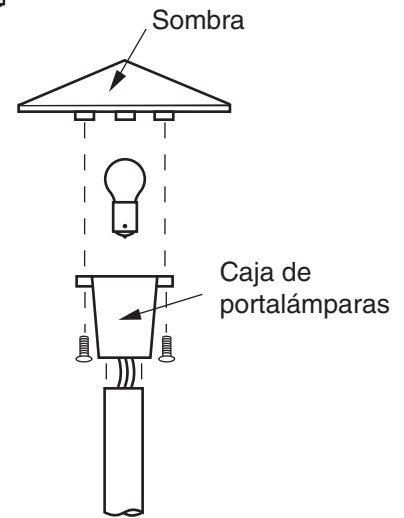


FIGURA 3

