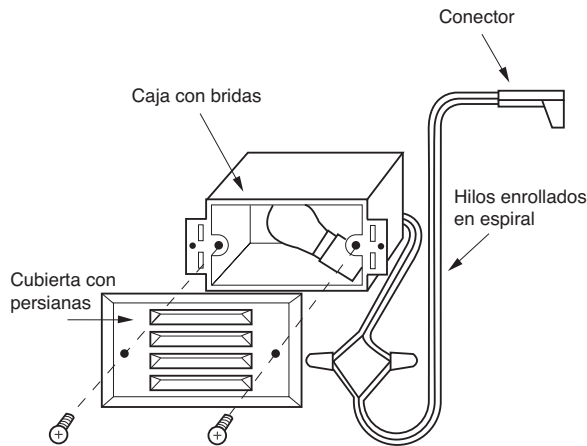




**Figura 1**



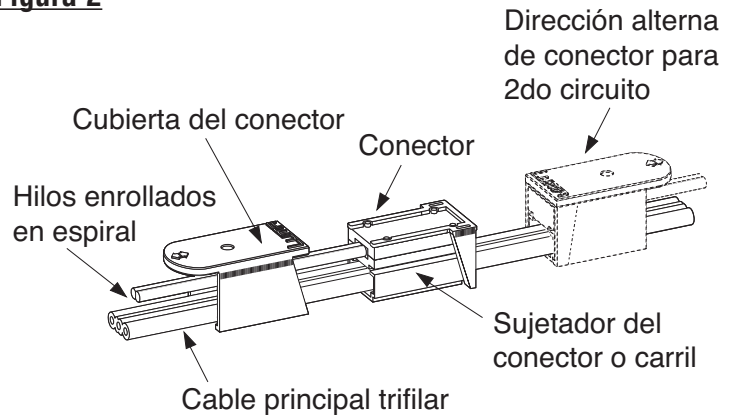
**PRECAUCIONES**

1. Para evitar una posible descarga eléctrica, apague el suministro de energía antes de la instalación o de realizar mantenimiento.
2. No amontone los hilos dentro de la caja. Utilice focos de máximo 13 vatios.

**NOTAS**

1. Asegúrese de incluir una forma para pasar los hilos enrollados en espiral con el conector al cable principal.
2. Calcule la carga en cada circuito usando los vatios totales. No el total de la muchas luminarias. No exceda la carga nominal de cada circuito.
3. Todos los conectores de hilos dentro de la luminaria deben estar clasificados para 150°C como mínimo.
4. Pruebe siempre el funcionamiento de la luminaria antes de enterrar los cables principales.
5. No apropiado para instalacion en concreto vaciado.

**Figura 2**



**MONTAJE**

1. Conecte los hilos enrollados en espiral a los hilos que salen de la caja con bridas en el exterior de la caja con las tuercas para hilos que se proporcionan. Consulte la **Figura 1**. Asegúrese de que se pueda acceder a las conexiones de hilos cuando se retire la caja con bridas.
2. Prepare las ubicaciones que desee para aceptar la caja con bridas de 57 mm x 95 mm x 98 mm (2,25 pulg. x 3,75 pulg. x 3,875 pulg.). **NOTA:** Asegúrese de incluir un forma para pasar los hilos enrollados en espiral con el conector al cable de alimentación.
3. Pase los hilos enrollados en espiral y el conector por medio de la ubicación que desee por la caja con bridas al cable de alimentación. Inserte la caja con bridas en la ubicación deseada.
4. Conecte la caja de empalme a ras de la superficie apretando los tornillos (proporcionados por el usuario) por los orificios de las bridas de dos lados o use un mortero u otro compuesto estabilizador para asegurar la caja en su lugar.
5. Coloque la cubierta con persianas en la caja y apriete con los tornillos proporcionados.  
**NOTA:** No apriete demasiado los tornillos para no deformar la persiana.

**CONEXIÓN ELÉCTRICA**

1. Pase los hilos enrollados en espiral con el conector al cable de alimentación.
2. Coloque el sujetador del conector en el cable de alimentación de forma tal que la abertura del sujetador quede boca arriba.
3. Alinee el conector con el sujetador y presiónelo hacia abajo, perforando el cable con las clavijas del conector.
4. Deslice la cubierta en su lugar sobre el conector.
5. Cuando se conecten las luminarias, se debe tener cuidado de equilibrar la carga eléctrica. Para hacer esto en un cable trifilar, alterne el sentido de los conectores en el cable de alimentación para cada una de las otras luminarias (las clavijas del conector perforarán el lado opuesto del cable trifilar). Consulte la **Figura 2**. Para un sistema bifilar, conecte aproximadamente la misma cantidad de vataje por cable.