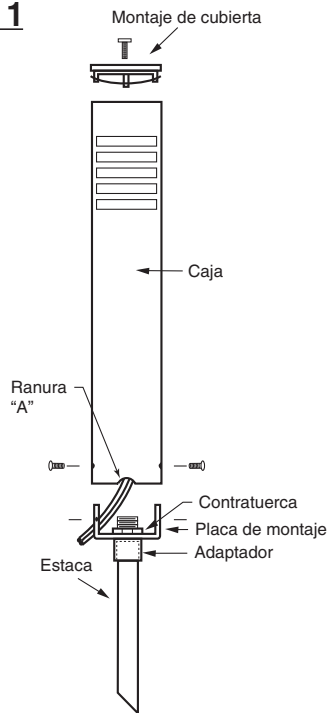




FIGURA 1



PRECAUCIONES

1. Para evitar una posible descarga eléctrica, apague el suministro de energía antes de la instalación o de realizar mantenimiento.

NOTAS

1. Retire la bolsa de piezas desde el interior de la caja de la luminaria.
2. Calcule la carga en cada circuito usando los vatios totales. No use el total de la luminarias.
3. Siempre pruebe el funcionamiento de la luminaria antes de enterrar los cables principales.
4. El adaptador de la estaca se puede conectar firmemente a la estaca con cemento de PVC proporcionado por el usuario.

MONTAJE DE LA ESTACA - FIGURA 1

1. Suelte (2) tornillos en la parte inferior de la caja y retire la placa de montaje.
2. Retire la contratuerca del adaptador. Coloque el adaptador por medio del orificio en la placa de montaje. Fije la placa de montaje en el adaptador con una contratuerca.
3. Los hilos enrollados en espiral deben salir de la caja desde la ranura "A", ubicada en la parte inferior de la caja.
4. Vuelva a conectar la placa a la caja de la luminaria con los (2) tornillos que anteriormente se soltaron en el paso 1.
5. La luminaria con la estaca está lista para montarse en la ubicación adecuada.

MONTAJE SIN ESTACA - FIGURA 1 Y 2

1. Deseche la contratuerca, el adaptador y la estaca de montaje.
2. Suelte (2) tornillos en la parte inferior de la caja y retire la placa de montaje.

FIGURA 2

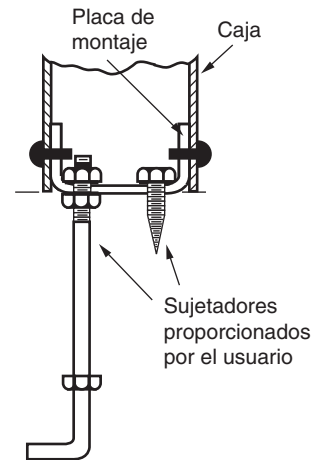
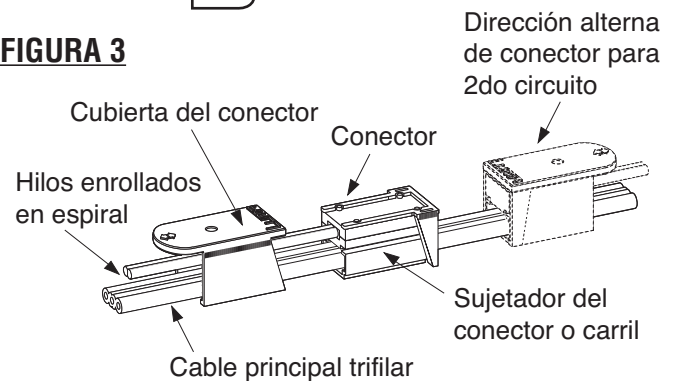


FIGURA 3



3. Conecte la placa de montaje (con las bridas hacia arriba) a la superficie de montaje con los sujetadores proporcionados por el usuario. **Nota:** Use tornillos de rosca para madera si el montaje se realiza en madera y pernos de anclaje si el montaje se realiza en concreto.
4. Deslice la caja sobre la placa de montaje, asegúrese de que el nudo del cable esté dentro de la caja. Los hilos enrollados en espiral deben salir de la caja desde la ranura "A", ubicada en la parte inferior de la caja.
5. Vuelva a conectar la caja a la placa de montaje con los (2) tornillos que anteriormente se soltaron en el paso 2.

CONEXIÓN ELÉCTRICA - FIGURA 3

1. Pase los hilos enrollados en espiral con el conector al cable de alimentación.
2. Coloque el sujetador del conector en el cable de alimentación de forma tal que la abertura del sujetador quede boca arriba.
3. Alinee el conector con el sujetador y presione hacia abajo perforando el cable con las clavijas del conector.
4. Deslice la cubierta en su lugar sobre el conector.
5. Cuando se conecten las luminarias, se debe tener cuidado de equilibrar la carga eléctrica. Para hacer esto en un cable trifilar, alterne el sentido de los conectores en el cable de alimentación para cada una de las otras luminarias (las clavijas del conector perforarán el lado opuesto del cable trifilar). Para un sistema bifilar, conecte aproximadamente la misma cantidad de vataje por cable.

CAMBIO DE FOCOS

1. Suelte el tornillo en la parte superior de la luminaria y retire el conjunto de la cubierta.
2. Reemplace los focos.
3. Vuelva a colocar la cubierta en la parte superior de la caja y apriete con un tornillo.