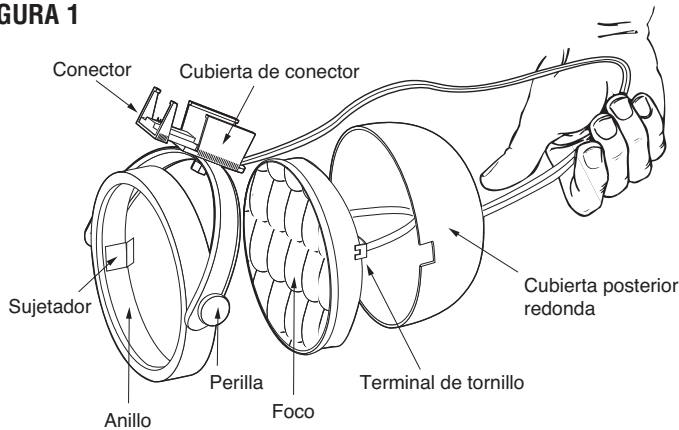


INSTRUCCIONES DE INSTALACIÓN LUMINARIA DE CARRIL DE BAJO VOLTAJE

Documento	CI143X02R0	Fecha	05/19/10
Dibujo/Página	CPG	DCR N°	10-162



FIGURA 1



PRECAUCIONES

1. Para evitar una posible descarga eléctrica, apague el suministro de energía antes de la instalación o de realizar mantenimiento.
2. Para su uso con sistemas de iluminación de bajo voltaje.
3. Cuando se instale en un gabinete de pantalla, no se pueden usar más de 100 vatios en total en las separaciones necesarias entre luminarias. El vataje máximo de una sola luminaria no puede exceder los 50 vatios. Consulte la Tabla I para ver los requisitos de disposición. El tamaño del gabinete no debe ser menor que 1372 mm de ancho x 305 mm de profundidad x 610 mm de alto (54 pulg. x 12 pulg. x 24 pulg.). Mayores vatajes, más luminarias, separaciones más reducidas o dimensiones más pequeñas de gabinetes podrían provocar un incendio.
4. Si se va a realizar el cableado a través de la estructura de un edificio, consulte con un electricista calificado que cumpla los requisitos de cableado para Clase I.

NOTAS

1. La caja de cartón contiene la luminaria, el cable enrollado en espiral con conector y la cubierta del conector.
2. Cuando conecte luminarias a sistemas de 2 circuitos, alterne el sentido de los conectores en el cable para cada una de las otras luminarias para equilibrar la carga eléctrica. Consulte la Figura 2.
3. Calcule la carga en cada circuito usando los vatios totales. No use muchas luminarias.

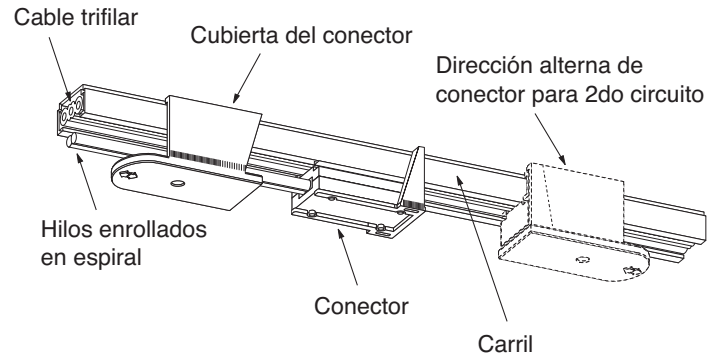
TABLA I

REQUISITOS DE DISPOSICIÓN DEL GABINETE DE PANTALLA (FIGURA 3)

VATAJE DEL FOCO	CANTIDAD MÁXIMA DE LUMINARIA	ESPACIO MÍNIMO DE LA LUMINARIA (B)	DISTANCIA MÍNIMA A LA PARED (A)	DIMENSIÓN MÍN. DENTRO DEL GABINETE
25W	4	305 mm (12 pulg.)	229 mm (9 pulg.)	D=610 mm, H=305 mm, W=1372 mm
35W	2	457 mm (18 pulg.)	229 mm (9 pulg.)	D=610 mm, H=305 mm, W=1372 mm
50W	2	610 mm (24 pulg.)	381 mm (15 pulg.)	D=305 mm, H=610 mm, W=1372 mm
75W	0	-	-	-

305 mm=12 pulg.,
610 mm=24 pulg.,
1372 mm=54 pulg.

FIGURA 2



INSTALACIÓN DEL FOCO

1. Consulte la Figura 1 para ver los pasos 2 al 6 a continuación.
2. Retire la cubierta posterior redonda del anillo tirando los conductores en la parte posterior de la cubierta.
3. Inserte las horquillas de los terminales en los terminales de tornillos en la parte posterior del foco y apriete los conductores.
4. Fije el foco bajo los sujetadores en el anillo.
5. Deslice la cubierta posterior redonda sobre la parte posterior del foco alineando las ranuras de la cubierta posterior con los sujetadores del anillo y fije en su lugar.
6. Suelte la perilla en el costado del anillo y ajuste el foco en el ángulo apropiado.

MONTAJE

1. Consulte la Figura 2 para ver los pasos 2 al 5 a continuación.
2. Pase los hilos enrollados en espiral con el conector al cable/carril de alimentación.
3. Conecte el conector al cable/carril en la ubicación que desee y presiónelo hacia abajo, perforando el cable con las clavijas del conector.
4. Deslice la cubierta del conector (en la parte superior del anillo de la luminaria) sobre el conector.
5. Vuelva a ajustar el foco en el ángulo que desee. Consulte la Figura 1.

FIGURA 3

