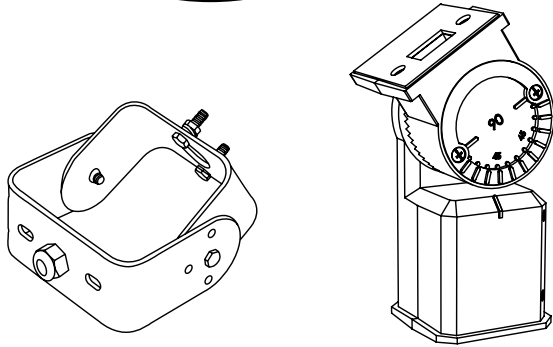


INSTALLATION INSTRUCTIONS E-ACU, E-ACUH and E-ACS Series

Document:	CI308X30R2	Date:	2016-5-02
Created By:	TMT	ECO#:	006036



SET BALLAST VOLTAGE (NOT REQUIRED FOR LED PRODUCTS)

This fixture is normally equipped with a multitap ballast and is factory set to the highest voltage. If another voltage is desired:

Ballast with Multiple Leads

1. Disconnect highest voltage lead and recap with same wire connector.
2. Strip appropriate lead and connect to incoming hot lead using appropriate wire connectors.

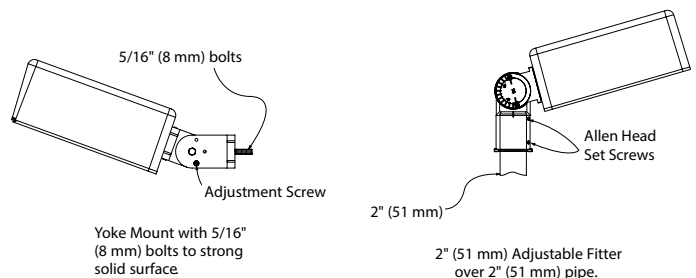
Single Voltage Tap

1. Make sure the voltage furnished to the fixture is the same as specified on the unit.

2" (51 MM) ADJUSTABLE FITTER MOUNTING

1. Install gasket on upper fitter by aligning the (2) holes in the gasket with the (2) threaded bolt holes in the upper fitter.
2. Open fixture and remove reflector if necessary.
3. Align (2) threaded bolt holes on the upper fitter with the (2) bolt holes in the side of the fixture.
4. Fasten upper fitter to the fixture using the (2) bolts and lock washers supplied with fitter. Tighten bolts to 132 in-lbs (15 Nm).
5. Remove splice compartment cover from lower fitter.
6. Route fixture ground wire, common wire, and appropriate voltage tap wire thru fixture and into the fitter.
7. Strain relief is required for electrical connections on 2" (51 mm) adjustable fitter mounts at heights of 25' (7.6 m) and above. Tie a knot in the supply wires above the hole in the lower fitter wiring compartment to reduce the strain on the connections. Make sure knot will not slip through hole.
8. Slip lower fitter over 2-3/8" (60 mm) o.d. heavy wall pipe or tenon and securely tighten two Allen head set screws with 3/16" Allen wrench to 140 in-lbs (16 Nm). See **Figure 1**.
9. Make wire connections in splice compartment of adjustable fitter.
10. If photocell accessory is used, locate in cover of fitter splice compartment. See photocell installation sheet for details.
11. Adjust fixture to desired aiming angle. The fixture may be aimed at 2-1/2° increments. Markings are located on outside of fitter for ease of aiming. See **Figure 2 and 5** on back page.
12. Tighten 3/8" bolt in fitter splice compartment to approximately 19 ft. lbs. (25 N•m).

FIGURE 1



CAUTIONS

IMPORTANT SAFEGUARDS

When using electrical equipment, basic safety precautions should always be followed including the following:

READ AND FOLLOW ALL SAFETY INSTRUCTIONS

1. **DANGER**- Risk of shock- Disconnect power before installation.
DANGER – *Risque de choc – Couper l'alimentation avant l'installation.*
2. This luminaire must be installed in accordance with the NEC or your local electrical code. If you are not familiar with these codes and requirements, consult a qualified electrician.
Ce produit doit être installé conformément à NEC ou votre code électrique local. Si vous n'êtes pas familier avec ces codes et ces exigences, veuillez contacter un électricien qualifié.
3. In continuously operating Metal Halide systems (24 hours/day, 7 days/week) using Metal Halide lamps, turn lamps off once per week for at least 15 minutes. Failure to comply increases the risk of violent lamp failure.

SAVE THESE INSTRUCTIONS FOR FUTURE REFERENCE

Notes:

1. Strain relief is required for electrical connections on 2" (51 mm) adjustable fitter mounts at heights of 25' (7.6 m) and above. Tie a knot in the supply wires above the hole in the lower fitter wiring compartment to reduce the strain on the connections. Make sure knot will not slip through hole.
2. All wire connectors within the fixture must be rated for 150°C minimum.
3. If fixture is supplied with an up light door frame (standard on sign light series) it should not be used as a down light.

INSTALLATION INSTRUCTIONS E-ACU, E-ACUH and E-ACS Series

Document: CI308X30R2	Date: 2016-5-02
Created By: TMT	ECO#: 006036

FIGURE 2 - 2" (51 mm) Adjustable Fitter Positions

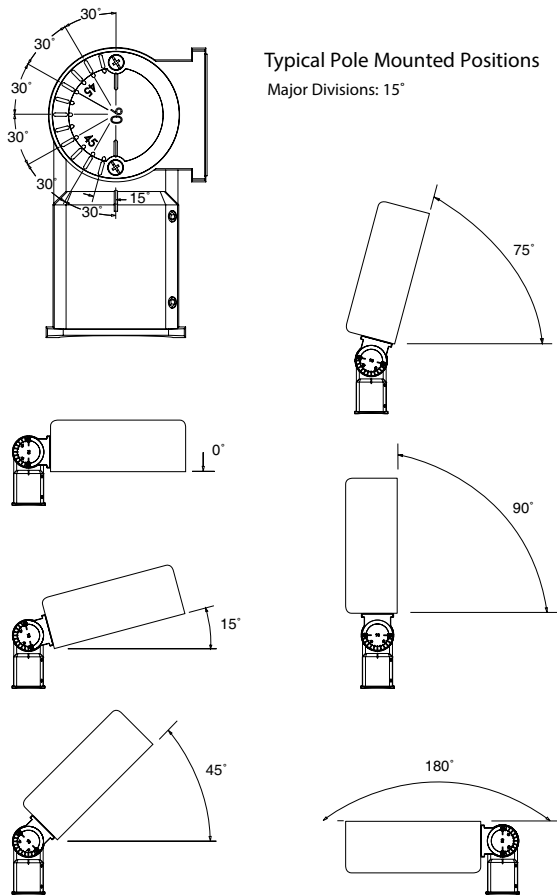


FIGURE 3 — YOKE MOUNTING

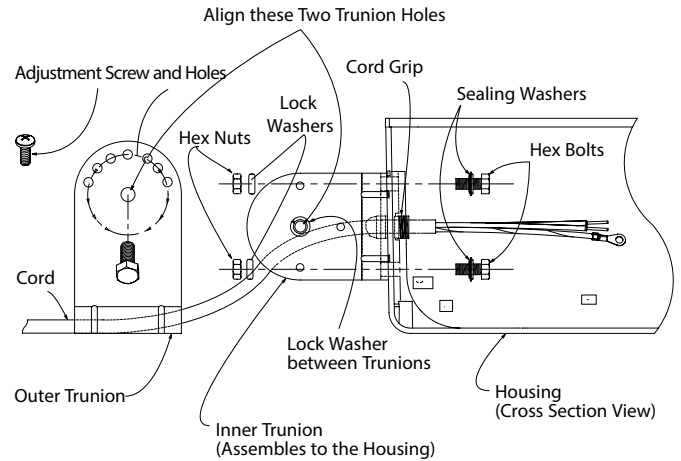


FIGURE 4A — MOUNTING TO SURFACE

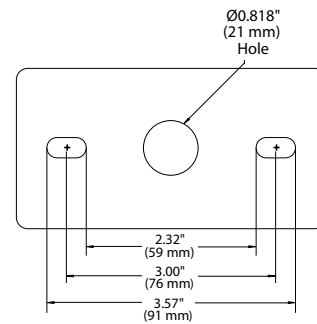
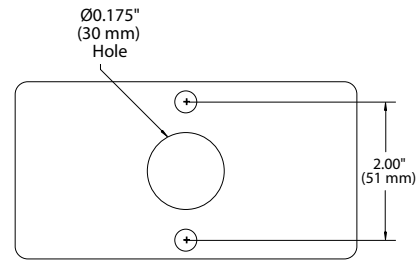


FIGURE 4B — MOUNTING TO FIXTURE



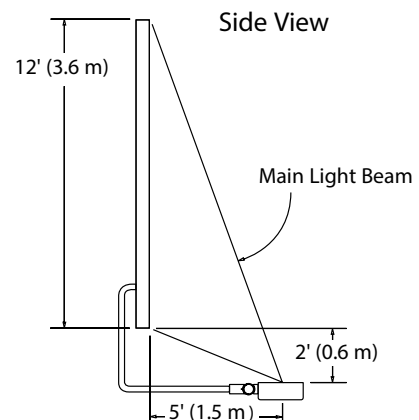
YOKE MOUNTING

1. Attach yoke to fixture as shown in **Figure 3**.
NOTE: When installing sealing washers make sure the rubber side is facing housing wall.
2. Slide (2) lock washers over yoke bolts.
3. Secure yoke to housing with (2) 5/16" nuts. Tighten nuts to 132 in-lbs (15 Nm).
4. Insert cord thru cord grip so that the leads with the ground lug extend from the threaded side of the cord grip by 4" or as needed to reach ground lug in fixture. Tighten cord grip firmly to cord.
5. Insert cord into fixture and fasten cord grip to housing as shown in **Figure 3**.
6. Connect cord ground wire to fixture ground. Connect cord white wire to ballast common wire. Connect cord black wire to appropriate ballast voltage tap wire.
NOTE: Use supplied 150°C wire nuts to make all electrical connections within the fixture.
7. Mount fixture using three 3/8" (10 mm) bolts appropriate for mounting surface. See **Figure 4a**.

TO AIM FIXTURE:

1. Remove #10-24 positioning screw.
2. Loosen both 5/16-18 hex head bolts on sides of yoke.
3. Rotate yoke to desired angle. Line up inner and outer yoke positioning holes.
4. Insert #10-24 screw into matching holes of inner and outer yokes, and tighten.
5. Retighten 5/16-18 hex head bolts.
NOTE: For typical sign light position See **Figure 5**.

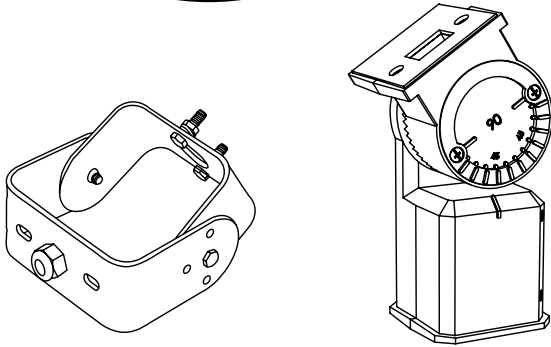
FIGURE 5 — TYPICAL SIGN LIGHT POSITION



INSTRUCCIONES DE INSTALACIÓN

Series E-ACU, E-ACUH Y E-ACS

Documento:	CI308X30R2	Fecha:	2016-5-02
Creado por:	TMT	ECO#	006036



! PRECAUCIONES

MEDIDAS IMPORTANTES DE SEGURIDAD

Al usar equipos eléctricos, siempre se deben seguir las precauciones de seguridad básicas, incluidas las siguientes:

LEA Y SIGA TODAS LAS INSTRUCCIONES DE SEGURIDAD

- PELIGRO:** Riesgo de descarga eléctrica. Desconecte la alimentación eléctrica antes de la instalación.
DANGER – Risque de choc – Couper l'alimentation avant l'installation.
- Esta luminaria debe instalarse de acuerdo con el Código Eléctrico de Estados Unidos (NEC, por sus siglas en inglés) o con el código eléctrico local. Si no está familiarizado con estos códigos y normas, consulte a un electricista calificado.
Ce produit doit être installé conformément à NEC ou votre code électrique local. Si vous n'êtes pas familier avec ces codes et ces exigences, veuillez contacter un électricien qualifié.
- Para los sistemas de halogenuros metálicos de operación continua (24 horas al día, 7 días a la semana) que utilizan lámparas de halogenuro metálico, apagar las lámparas una vez a la semana por al menos 15 minutos. No hacerlo aumenta el riesgo de falla violenta de la lámpara.

CONSERVE ESTAS INSTRUCCIONES PARA CONSULTAS POSTERIORES

Notas:

- Se requiere el uso de dispositivos contra tirones en conexiones eléctricas en montajes de abrazadera ajustable de 2" (51 mm) en alturas de 25 pies (7.6 m) y mayores. Haga un nudo en los cables de alimentación eléctrica, antes del orificio, en el compartimiento de cableado en la abrazadera inferior para reducir el estiramiento de las conexiones. Asegúrese de que el nudo no se resbale por el orificio.
- Todos los conectores para cable en el interior de la luminaria deben tener capacidad para resistir 150 °C como mínimo.
- Si el dispositivo se suministra con un marco de puerta de luz hacia arriba (estándar en la serie de luces de señalización), no debe usarse como luz descendente.

ESTABLECER EL VOLTAJE DEL BALASTRO (NO ES NECESARIO PARA PRODUCTOS DE LED)

Por lo general, este dispositivo está equipado con un balastro de varias tomas de voltaje y viene ajustado de fábrica al voltaje más alto. Si se desea otro voltaje:

Balastro con varios cables

- Desconecte la guía de mayor voltaje y vuelva a tapar con el mismo conector de cables.
- Pele el cable adecuado y conéctelo con el cable de entrada vivo usando los conectores de cables adecuados.

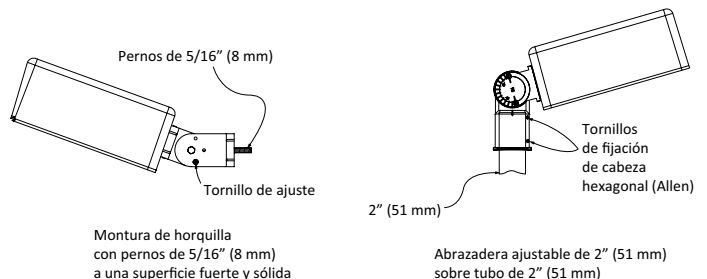
Toma de voltaje sencillo

- Asegúrese de que el voltaje que se suministra a la luminaria es el mismo que el especificado en la unidad.

MONTAJE EN ABRAZADERA AJUSTABLE DE 2" (51 MM)

- Instale el sello en la abrazadera superior alineando los dos (2) orificios en el sello con los dos (2) pernos roscados en la abrazadera superior.
- Abra la luminaria y retire el reflector, de ser necesario.
- Alinee los dos (2) orificios roscados para pernos en la abrazadera superior con los dos (2) orificios para pernos en el costado de la luminaria.
- Fije la abrazadera superior a la luminaria utilizando las dos (2) arandelas de presión suministradas con la abrazadera. Apriete los pernos a 132 lb-pulg. (15 N•m).
- Retire la cubierta del compartimiento de empalmes de la abrazadera inferior.
- Pase el cable de conexión a tierra de la luminaria, el cable común y el cable de voltaje con la toma adecuada a través de la luminaria y hacia la abrazadera.
- Se requiere el uso de dispositivos contra tirones en conexiones eléctricas en montajes de abrazadera ajustable de 2" (51 mm) en alturas de 25 pies (7.6 m) y mayores. Haga un nudo en los cables de alimentación eléctrica, antes del orificio, en el compartimiento de cableado en la abrazadera inferior para reducir el estiramiento de las conexiones. Asegúrese de que el nudo no se resbale por el orificio.
- Deslice la abrazadera inferior en el tubo de pared gruesa o espiga de 2-3/8" (60 mm) de diámetro exterior y apriete firmemente los dos tornillos prisioneros de cabeza Allen con la llave Allen de 3/16" y con un valor de apriete de 140 lb-pulg. (16 N•m). Consulte la **Figura 1**.
- Haga las conexiones de cable en el compartimiento de empalmes de la abrazadera ajustable.
- Si se usa un accesorio de fotocelda, colóquela en la tapa del compartimiento de empalmes de la abrazadera. Consulte los detalles en la hoja de instalación de la fotocelda.
- Ajuste la luminaria con el ángulo de orientación deseado. La orientación de la luminaria puede ajustarse con incrementos de 2-1/2°. Las marcas están colocadas en la parte exterior del brazo de ajuste para facilitar la orientación. Consulte las **Figuras 2 y 5** en la página opuesta.
- Apriete el perno de 3/8" en el compartimiento de empalmes de la abrazadera a aproximadamente 19 ft.lb (25 N•m).

FIGURA 1



INSTRUCCIONES DE INSTALACIÓN

Series E-ACU, E-ACUH Y E-ACS

Documento:	CI308X30R2	Fecha:	2016-5-02
Creado por:	TMT	ECO#	006036

FIGURA 2 — Posiciones de la abrazadera ajustable de 2" (51 mm)

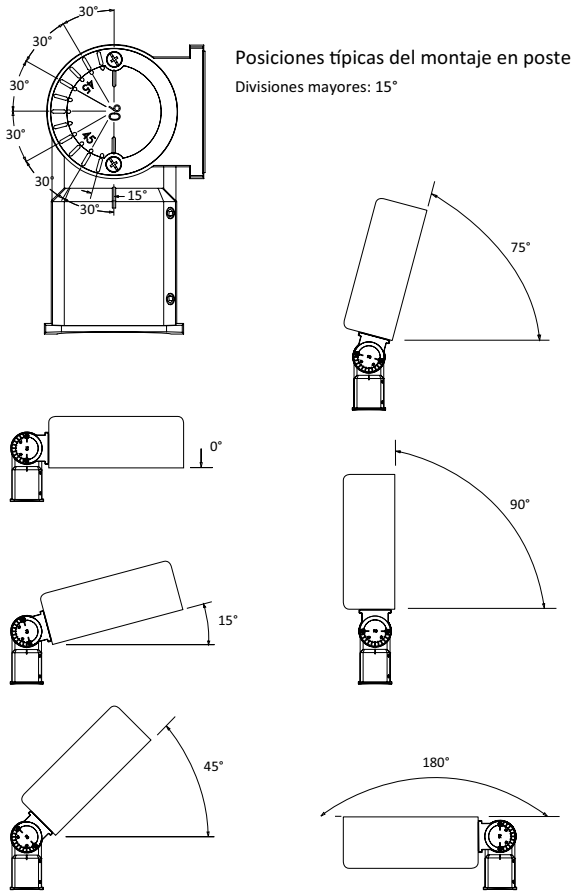


FIGURA 3 — MONTAJE EN HORQUILLA

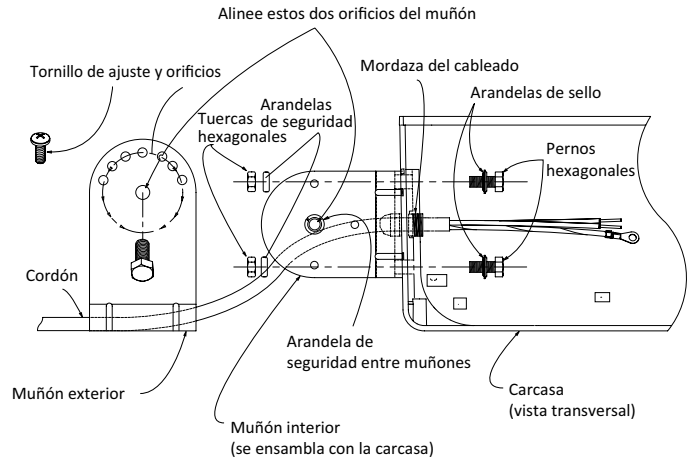


FIGURA 4A — INSTALACIÓN EN SUPERFICIE

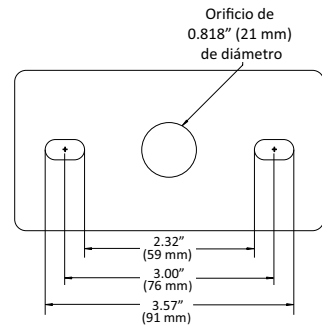
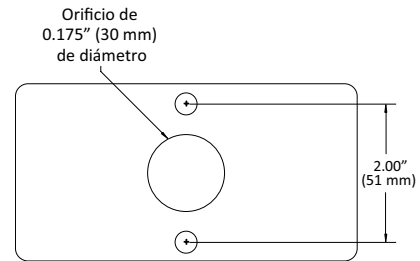


FIGURA 4B — INSTALACIÓN EN LA LUMINARIA



INSTALACIÓN DE LA HORQUILLA

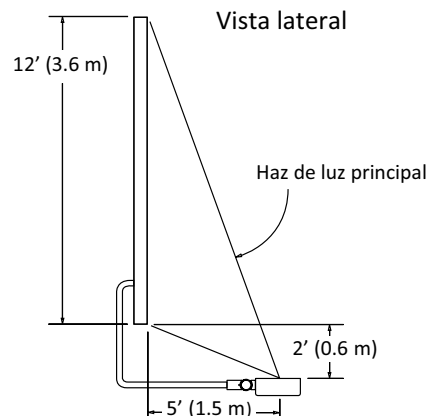
1. Fije la horquilla a la luminaria como se muestra en la **Figura 3**.
NOTA: Al instalar arandelas de sello asegúrese de que el lado de goma quede orientado hacia la pared de la carcasa.
2. Deslice dos (2) arandelas de seguridad sobre los pernos de la horquilla.
3. Asegure el soporte en U a la carcasa con dos (2) tuercas de 5/16". Apriete las tuercas a 132 lb-pulg. (15 N•m).
4. Introduzca el cordón a través de la mordaza del cableado de manera que los cables con la orejeta de conexión a tierra se extiendan 4" desde el lado roscado de la mordaza del cableado o según sea necesario para llegar hasta la orejeta de conexión a tierra en la luminaria. Apriete firmemente la mordaza de sujeción del cableado al cableado mismo.
5. Inserte el cordón entre la luminaria y ajuste con la mordaza de cableado como se muestra en la **Figura 3**.
6. Conecte el cable de conexión a tierra del cableado a la conexión a tierra de la luminaria. Conecte el cable blanco del cableado al cable común del transformador. Conecte el cable negro del cordón al cable de la toma adecuada del balastro.
NOTA: Use los conectores de torsión para cable de 150 °C que se suministran para realizar todas las conexiones eléctricas dentro de la luminaria.
7. Instale la luminaria utilizando tres (3) pernos de 3/8" (10 mm) apropiados para la superficie de montaje. Consulte la **Figura 4a**.

ORIENTAR LA LUMINARIA:

1. Retire el tornillo de posicionamiento No. 10-24.
2. Afloje los dos pernos de cabeza hexagonal de 5/16-18 en los lados de la horquilla.
3. Gire la horquilla hacia el ángulo deseado. Alinee los orificios de posicionamiento de la horquilla interior y exterior.
4. Introduzca el tornillo No. 10-24 entre los orificios correspondientes de las horquillas interior y exterior, y apriételo.
5. Vuelva a apretar los pernos de cabeza hexagonal de 5/16-18.

NOTA: Para la posición típica de señales luminosas, consulte la **Figura 5**.

FIGURA 5 — POSICIÓN TÍPICA DE SEÑAL LUMINOSA

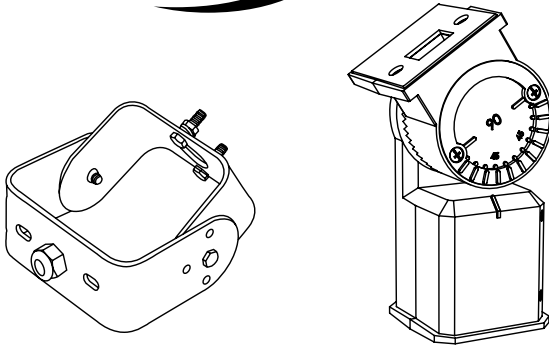


INSTRUCTIONS D'INSTALLATION

Séries E-ACU, E-ACUH et E-ACS

Document :	CI308X30R2	Date :	2016-5-02
Créé par :	TMT	ECO#	006036

e-conolight®



RÉGLEZ LA TENSION DU BALLAST (PAS NÉCESSAIRE POUR LES APPAREILS à DEL)

Ce luminaire est normalement équipé d'un ballast à prises multiples et est réglé en usine sur la tension la plus élevée. Si une autre tension est désirée :

Ballast avec plusieurs fils

1. Débranchez le fil de la tension la plus élevée et rebranchez avec le même connecteur de fil.
2. Dénudez le fil approprié et connectez-le au fil de phase entrant à l'aide des connecteurs appropriés.

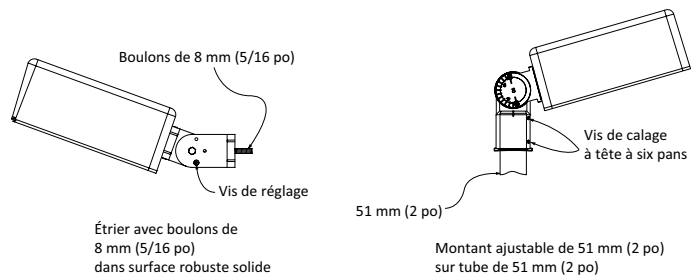
Prise simple tension

3. Assurez-vous que la tension fournie au luminaire est la même que celle spécifiée sur l'unité.

FIXATION DU MONTANT AJUSTABLE DE 51 MM (2 PO)

1. Posez le joint d'étanchéité sur le montant supérieur en alignant les (2) trous du joint d'étanchéité avec les (2) trous des boulons filetés dans le montant supérieur.
2. Ouvrez le luminaire et retirez le réflecteur si nécessaire.
3. Alignez les (2) trous du boulon fileté sur le montant supérieur avec les (2) trous de boulon sur le côté du lampadaire.
4. Fixez le montant supérieur au luminaire à l'aide des (2) boulons et des rondelles de sécurité fournis avec le montant. Serrez les boulons à 15 Nm (132 po-lb).
5. Retirez le couvercle du compartiment des jonctions de fils hors du montant inférieur.
6. Acheminez le fil de masse, le fil neutre et le fil de tension approprié du luminaire à travers le luminaire et à l'intérieur du montant.
7. Un réducteur de tension est nécessaire pour les connexions électriques sur des supports de montants ajustables de 51 mm (2 po) à partir d'une hauteur de 7,6 m (25 pi) et plus. Faites un nœud avec les fils d'alimentation au-dessus du trou dans le compartiment de câblage du montage inférieur pour réduire les tensions sur les connexions. Assurez-vous que le nœud ne glisse pas à travers le trou.
8. Glissez le montant inférieur sur un tube mural ou un tenon lourd de diamètre extérieur de 60 mm (2 3/8 po) et serrez fermement les deux vis de réglage à 6 pans avec une clé Allen à 16 Nm (140 po-lb). Voir **Figure 1**.
9. Effectuez les branchements dans le compartiment des jonctions de fils du montant ajustable.
10. Si une photocellule est utilisée comme accessoire, placez-la dans le couvercle du compartiment des jonctions de fils du montant. Consultez la fiche d'installation d'une photocellule pour plus de détails.
11. Ajustez le luminaire à l'angle de pointage désiré. Le luminaire peut être orienté par incréments de 64 mm (2 1/2 po). Les repères sont situés à l'extérieur du montant pour faciliter le pointage. Voir les **Figures 2 et 5** sur la page arrière.
12. Serrez le boulon de 9,5 mm (3/8 po) dans le compartiment des jonctions de fils à environ 25 Nm (19 pi-lb).

FIGURE 1



! MISES EN GARDE

CONSIGNES IMPORTANTES DE SÉCURITÉ

Lorsque vous utilisez un équipement électrique, des mesures de sécurité de base doivent toujours être respectées, incluant les suivantes :

VEUILLEZ LIRE ET RESPECTER TOUTES LES CONSIGNES DE SÉCURITÉ

1. **DANGER** – Risque de choc – Coupez l'alimentation avant l'installation.
DANGER – Risk of shock – Disconnect power before installation.
2. Ce produit doit être installé conformément à NEC ou votre code électrique local. Si vous n'êtes pas familier avec ces codes et ces exigences, veuillez contacter un électricien qualifié.
This luminaire must be installed in accordance with the NEC or your local electrical code. If you are not familiar with these codes and requirements, consult a qualified electrician.
3. Dans les systèmes aux halogénures métalliques fonctionnant en continu (24 heures sur 24, 7 jours sur 7) utilisant des lampes aux halogénures métalliques, éteignez les lampes une fois par semaine pendant au moins 15 minutes. Le non-respect augmente le risque d'une défaillance violente de la lampe.

VEUILLEZ GARDER CES INSTRUCTIONS POUR RÉFÉRENCE ULTÉRIEURE

Remarques :

1. Un réducteur de tension est nécessaire pour les branchements électriques sur des supports de montants ajustables de 51 mm (2 po) à partir d'une hauteur de 7,6 m (25 pi) et plus. Faites un nœud avec les fils d'alimentation au-dessus du trou dans le compartiment de câblage du montage inférieur pour réduire les tensions sur les connexions. Assurez-vous que le nœud ne glisse pas à travers le trou.
2. Tous les connecteurs de fils dans le luminaire doivent être conçus pour une température minimale de 150 °C.
3. Si le luminaire est fourni avec un cadre de porte à éclairage dirigé vers le haut (de série sur la série panneau lumineux), il ne doit pas être utilisé pour un éclairage dirigé vers le bas.

INSTRUCTIONS D'INSTALLATION

Séries E-ACU, E-ACUH et E-ACS

Document :	CI308X30R2	Date :	2016-5-02
Créé par :	TMT	ECO#	006036

FIGURE 3 — MONTAGE DE L'ÉTRIER

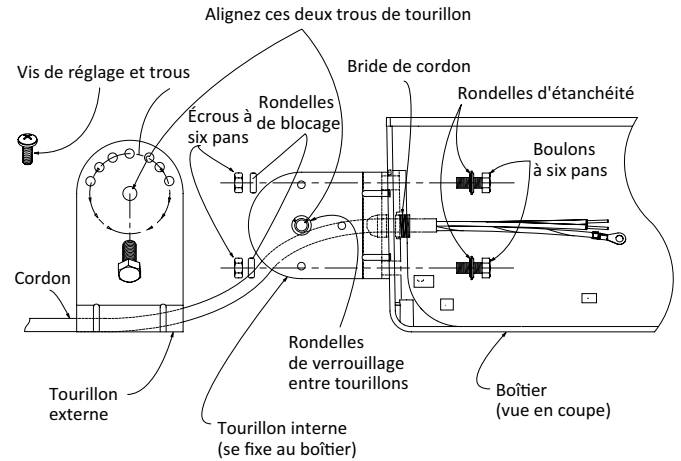


FIGURE 4A — FIXATION À LA SURFACE

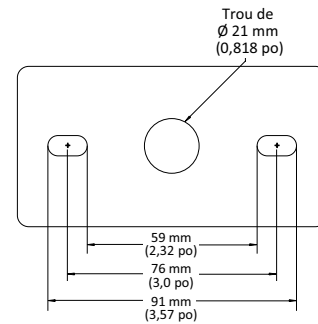


FIGURE 4B — FIXATION AU LUMINAIRE

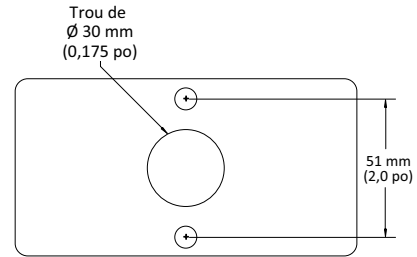


FIGURE 5 — POSITION TYPIQUE DU PANNEAU LUMINEUX

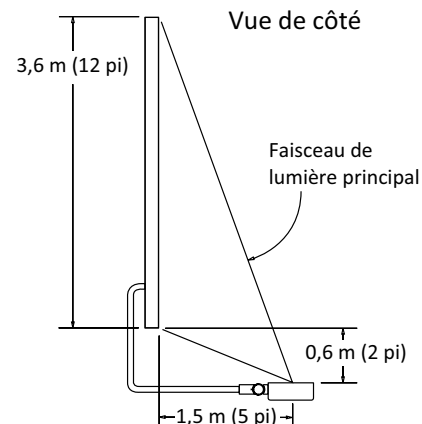
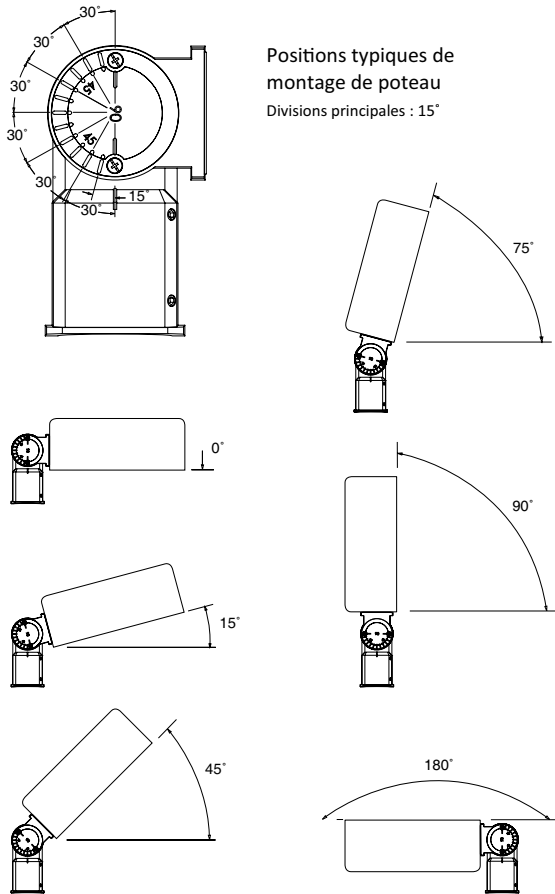


FIGURE 2 — Positions des montants ajustables à 51 mm (2 po)



MONTAGE DE L'ÉTRIER

- Fixez l'étrier au luminaire comme illustré à la **Figure 3**.
REMARQUE : Lors de l'installation des rondelles d'étanchéité, assurez-vous que le côté en caoutchouc est orienté vers la paroi du boîtier.
- Glissez les (2) rondelles de sécurité sur les boulons de l'étrier.
- Fixez l'étrier au boîtier avec (2) écrous de 8 mm (5/16 po). Serrez les écrous à 15 Nm (132 po-lb).
- Insérez le cordon à travers le protecteur du cordon de façon à ce que les fils avec la cosse de mise à la terre dépassent du côté fileté du protecteur du cordon de 10 cm (4 po) ou au besoin atteignent la cosse de mise à la terre du luminaire. Serrez fermement la bride du cordon au cordon.
- Insérez le cordon dans le luminaire et fixez le protecteur du cordon au boîtier comme illustré à la **Figure 3**.
- Branchez le fil de terre du cordon à la terre du luminaire. Branchez le fil blanc du cordon au fil neutre du ballast. Branchez le fil noir du cordon au fil de tension correspondant du ballast.
REMARQUE : Utilisez les écrous à fils fournis pour 150 °C pour effectuer tous les branchements électriques à l'intérieur du luminaire.
- Montez le luminaire à l'aide de trois boulons de 10 mm (3/8 po) appropriés à la surface de support. Voir **Figure 4a**.

POUR ORIENTER LE LUMINAIRE :

- Retirez la vis de positionnement n° 10-24.
- Desserrez les deux boulons à tête hexagonale 7,9 et 7 mm (5/16 et 5/18 po) sur les côtés de l'étrier.
- Tournez l'étrier à l'angle désiré. Alignez les trous de positionnement d'étrier intérieur et extérieur.
- Insérez la vis de sécurité n° 10-24 dans les trous correspondants des étriers internes et externes et serrez.
- Desserrez les boulons à tête hexagonale 7,9 et 7 mm (5/16 et 5/18 po).
REMARQUE : Pour la position typique du panneau lumineux voir **Figure 5**.