

**! PRECAUCIONES:**

**RESGUARDOS IMPORTANTES**

Al usar equipos eléctricos, se deben seguir siempre precauciones de seguridad básicas, como las siguientes:

**LEA Y SIGA TODAS LAS  
INSTRUCCIONES DE SEGURIDAD**

1. Para reducir el riesgo de descarga eléctrica, apague el suministro de energía antes de la instalación o de realizar tareas de mantenimiento.
2. Esta luminaria se debe instalar de acuerdo con el NEC o el código de electricidad local. Si no está familiarizado con estos códigos y requisitos, consulte a un electricista calificado.
3. No empotrar la luminaria.
4. Monte solo como aplique.
5. Los orificios de los conductos deben estar sellados con los tapones de los conductos.
6. Selle la superficie de montaje de la luminaria con un sellador de silicona de alta calidad resistente al agua.
7. Para conocer el régimen nominal de temperatura del cable de suministro, consulte la etiqueta de la luminaria.

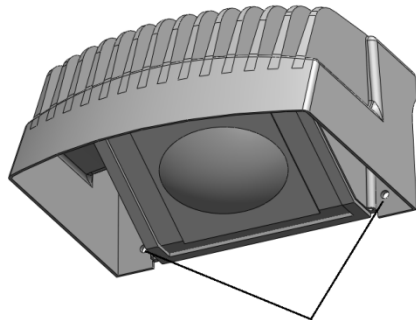
**GUARDE ESTAS INSTRUCCIONES  
PARA REFERENCIA FUTURA**

**MONTAJE A LA CAJA DE EMPALME**

1. Retire los dos tornillos sujetando la caja de montaje a la luminaria. **Consulte la Figura 1.**

**NOTA:** No retire el marco de la lente de la luminaria.

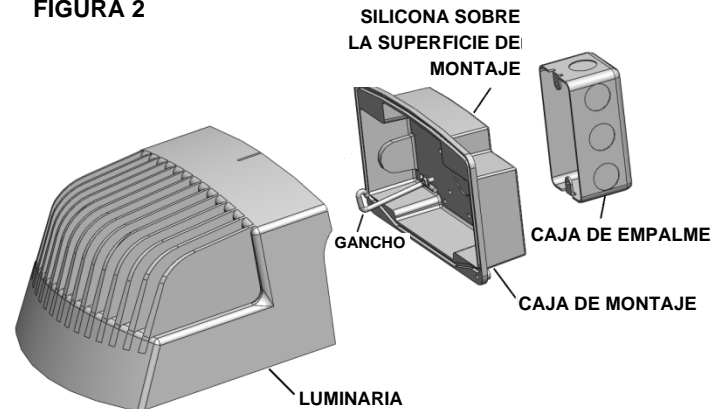
**FIGURA 1**



**TORNILLOS DE MONTAJE DE LA LUMINARIA**

2. Ubique la caja de montaje sobre la caja de empalme, **consulte la Figura 2**, y retire el tornillo de montaje y las tapas provisionales de las vías de los cables que correspondan, ubicados en la parte posterior de la caja de montaje para hacerlos coincidir con la caja de empalme. Aplique silicona a prueba de agua a la superficie de montaje.
3. Pase los cables de suministro a través de la vía del cable y sujete la caja de montaje de la luminaria a la caja de empalme con los tornillos de la caja de empalme.
4. Localice el gancho ubicado en el interior de la caja de montaje (**Consulte la Figura 2**) y tírelo hacia abajo. Puede colgar la luminaria en el gancho mientras realiza las conexiones eléctricas.

**FIGURA 2**



5. Complete el cableado a la corriente de entrada y conexión a tierra (consulte las **Conexiones Eléctricas**). Retire la luminaria del gancho y vuelva a colocar el gancho en la parte interior posterior de la caja de montaje.
6. Deslice la luminaria encima de la caja de montaje asegurando que todos los cables estén adentro de la caja de montaje y sujete la luminaria con los dos tornillos que se habían quitado en el paso 1.

**MONTAJE DIRECTO UTILIZANDO CONDUCTO PARA  
CABLES**

1. Retire los dos tornillos sujetando la caja de montaje a la luminaria. **Consulte Figura 1.**
2. Retire las tapas provisionales de los tornillos de montaje y aplique silicona a prueba de agua sobre la superficie de montaje. Sujete la caja de montaje a la superficie de montaje utilizando los sujetadores mecánicos proporcionados al cliente.
3. Localice el gancho ubicado en el interior de la caja de montaje (**Consulte la Figura 2**) y tírelo hacia abajo. Puede colgar la luminaria en el gancho mientras realiza las conexiones eléctricas.
4. Retire el tapón de conducto donde intenta colocar el conducto y agregue el conducto proporcionado al cliente, utilizando un compuesto sellador en las roscas.
5. Complete el cableado a la corriente de entrada y conexión a tierra (consulte las **Conexiones Eléctricas**). Retire la luminaria del gancho y vuelva a colocar el gancho en la parte interior posterior de la caja de montaje.
6. Deslice la luminaria encima de la caja de montaje asegurando que todos los cables estén adentro de la caja de montaje y sujete la luminaria con los dos tornillos que se habían quitado en el paso 1.

**CONEXIONES ELÉCTRICAS**

1. Utilizando los conectores de los cables proporcionados al cliente de temperatura mínima de 90° C, realice las siguientes conexiones eléctricas en la caja de montaje o caja de empalme.
  - a. Conecte el conductor negro de la luminaria al conductor de suministro de voltaje.
  - b. Conecte el conductor blanco de la luminaria al conductor de suministro neutro.
  - c. Conecte el conductor a tierra verde o verde/amarillo al conductor de suministro a tierra.