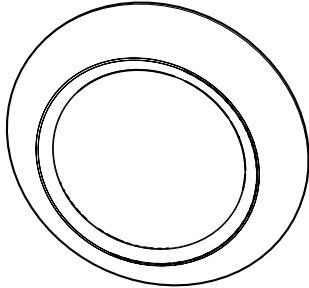


INSTALLATION INSTRUCTIONS

C-DS Series

| | | | |
|-------------|-------------------|------|-----------|
| Document: | LPN00667X0001A0_A | Date | 1-10-2020 |
| Created By: | TMT | | |

C-LITE®



LIST OF SUPPLIED COMPONENTS

- (1) 6" or 4" Disk Light
- (3) Wire Nut
- (1) Mounting Bracket with ground wire
- (2) 8-18 x 3/4" Screw

SPECIFICATIONS

- 1. CEC Title 24 compliant
- 2. Minimum operating temperature of -25° C (15° F)
- 3. Each disk light shall be installed only in its intended manner and orientation
- 4. It may be necessary to remove the socket mounting plate for adequate clearance for the disk light

CAUTIONS

IMPORTANT SAFEGUARDS

When using electrical equipment, basic safety precautions should always be followed including the following.

READ AND FOLLOW ALL SAFETY INSTRUCTIONS

1. **DANGER**- Risk of shock- Disconnect power before installation.
DANGER – *Risque de choc – Couper l'alimentation avant l'installation.*
2. **WARNING** – Risk of fire or electric shock. LED Upgrade Kit installation requires knowledge of luminaires electrical systems. If not qualified, do not attempt installation. Product must be installed in accordance with NEC or your local electrical code. If you are not familiar with these codes and requirements, contact a qualified electrician.
ATTENTION- *Risque d'incendie ou de choc électrique. L'installation du kit upgrade LED exige la connaissance des systèmes électriques pour luminaires. Si non qualifié, ne tentez pas d'installation.*
3. This luminaire must be installed in accordance with the NEC or your local electrical code. If you are not familiar with these codes and requirements, consult a qualified electrician.
Ce produit doit être installé conformément à NEC ou votre code électrique local. Si vous n'êtes pas familier avec ces codes et ces exigences, veuillez contacter un électricien qualifié.
4. **CAUTION:** Risk of electrical shock. No user serviceable parts- Do not open back of fixture. The disk light is suitable for use in wet locations. Use only on 120 VAC, 60 Hz circuits.
ATTENTION : *Risque de choc électrique. N'ouvrez pas, il n'y a aucune pièce réparable par l'utilisateur à l'intérieur. La lampe est adaptée pour une utilisation dans des endroits mouillés. Utiliser seulement sur 120 v C.A., 60 Hz, circuits.*
5. **Do not make or alter any holes in a wiring enclosure or electrical components during the kit installation.**
Ne pas modifier ou faire de trous dans une boîte de câblage ou compartiment électrique lors de l'installation du kit. S'assurer que les luminaires sont installés selon les spécifications du fabricant.
6. **WARNING** – Risk of fire or electric shock. Install this kit only in the luminaires that have the construction features and dimensions shown in the photographs and/or drawings where the input ratings of the kits does not exceed the input ratings of the luminaire.
ATTENTION - *Risque d'incendie ou de choc électrique. Installez ce kit seulement dans les luminaires qui ont les caractéristiques de construction et les dimensions dans les photographies ou les dessins de la page suivante et maximum permise de l'équipement a installer ne dépasse pas la tension d'alimentation maximum indiquée du luminaire.*
7. **WARNING** – **To prevent wiring damage or abrasion, do not expose wires to the edge of sheet metal or any other sharp objects.**
ATTENTION - *Pour éviter les dégâts de câblage par l'abrasion, ne pas mettre en contact les fils électriques avec des bords de tôle ou d'autres objets pointus..*

SAVE THESE INSTRUCTIONS FOR FUTURE REFERENCE

INSTALLATION INSTRUCTIONS

C-DS Series

PRE INSTALLATION

1. This disk light is designed to be used for general lighting in residential and commercial spaces. This disk light is designed to install on a 4" or 6" mounted junction box.

JUNCTION BOX INSTALLATION

1. Press the (2) clips towards the center, making sure it is loosened enough to remove the mounting bracket from the clips.
2. Fasten the bracket to the junction box using the (2) supplied 3/4" 8-32 mounting screws
3. Make wiring connection per the Electrical Connection section on the last page.
4. Push fixture up into junction box until fully seated and mounting clips engage. See **Figure 2**.

4" RECESSED CAN INSTALLATION Requires E26 or GU24 Downlight Accessory Kit (Not Included)

1. Snap in (3) supplied mounting clips into the recessed can. See **Figure 3**.
2. Make wiring connection per the Electrical Connection section on the last page.
3. Push fixture into junction box until fully seated and mounting clips engage. See **Figure 3**.

6" RECESSED CAN INSTALLATION Requires E26 or GU24 Downlight Accessory Kit (Not Included)

1. Insert spring clips to fixture as shown in **Figure 4**.
2. Make wiring connection per the Electrical Connection section on the last page. See **Figure 4**.
3. Squeeze spring clip and insert into bracket located on each side of the recessed can.
4. Push fixture into junction box until fully seated and mounting clips engage. See **Figure 4**.

FIGURE 1

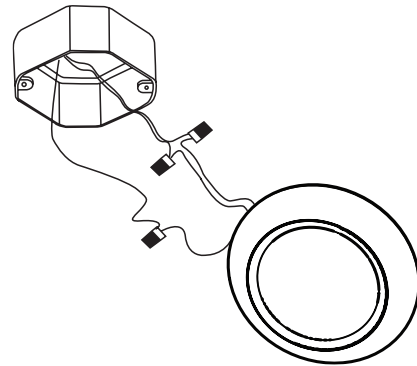


FIGURE 2

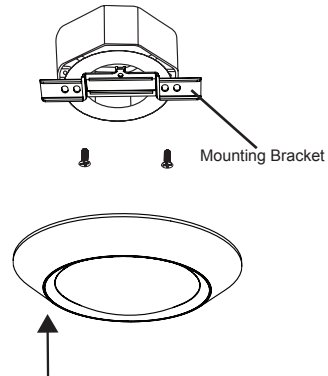


FIGURE 3

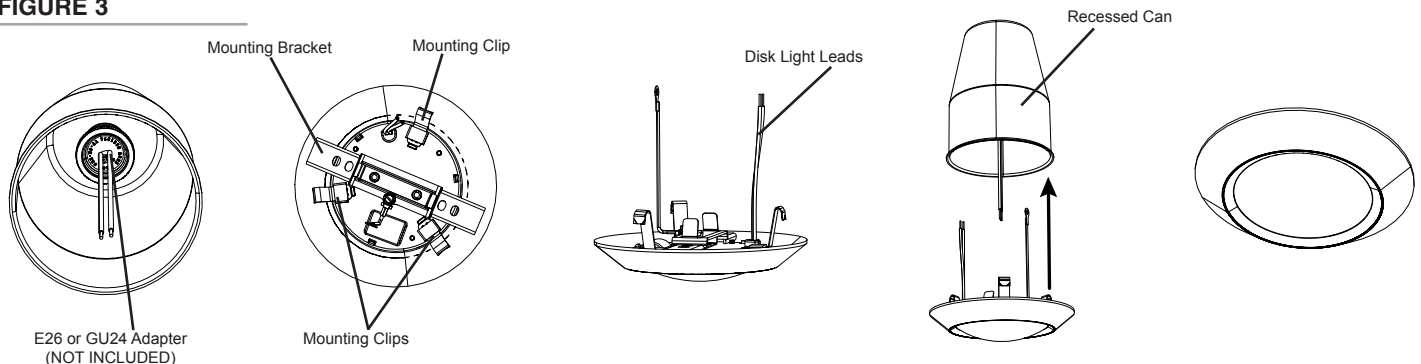
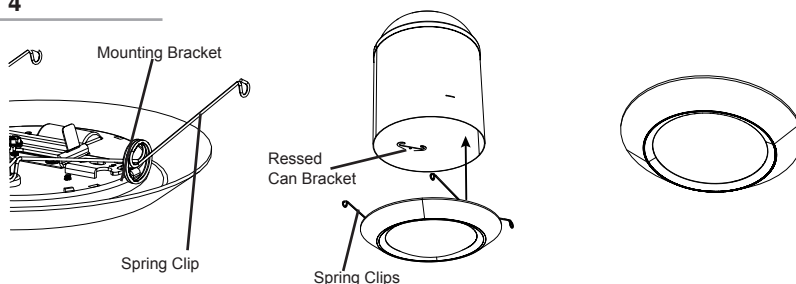


FIGURE 4



INSTALLATION INSTRUCTIONS

C-DS Series

| | | | |
|-------------|-------------------|------|-----------|
| Document: | LPN00667X0001A0_A | Date | 1-10-2020 |
| Created By: | TMT | | |

ELECTRICAL CONNECTIONS

Fixture is equipped with universal volt driver 120-277V
(ie. 120V, 208V, 240V or 277V)

PHASE TO NEUTRAL WIRING 120/277V

1. Connect supply ground to fixture ground (green) lead.
2. Connect supply common to fixture neutral (white) lead.
3. Connect supply Vin to fixture hot (black) lead.

Tuck all wires carefully into wiring chamber ensuring that no wires are pinched.

PHASE TO PHASE WIRING 208/240V

1. Connect supply ground to fixture ground (green) lead.
2. Connect supply L1 (Hot) to fixture neutral (white) lead.
3. Connect supply L2 (Hot) to fixture hot (black) lead.

Tuck all wires carefully into wiring chamber ensuring that no wires are pinched.

FCC NOTICE

CAUTION: Changes or modifications not expressly approved could void your authority to use this equipment.

This device complies with part 15 of the FCC Rules. Operation is subject to the following two conditions: (1) This device may not cause harmful interference, and (2) this device must accept any interference received, including interference that may cause undesired operation.

Changes or modifications not expressly approved could void your authority to use this equipment.

This equipment has been tested and found to comply with the limits for a Class B digital device, pursuant to part 15 of the FCC Rules. These limits are designed to provide reasonable protection against harmful interference in a residential installation. This equipment generates, uses and can radiate radio frequency energy and, if not installed and used in accordance with the instructions, may cause harmful interference to radio communications. However, there is no guarantee that interference will not occur in a particular installation. If this equipment does cause harmful interference to radio or television reception, which can be determined by turning the equipment off and on, the user is encouraged to try to correct the interference by one or more of the following measures:

- Reorient or relocate the receiving antenna.
- Increase the separation between the equipment and receiver.
- Connect the equipment into an outlet on a circuit different from that to which the receiver is connected.
- Consult the dealer or an experienced radio/TV technician for help.

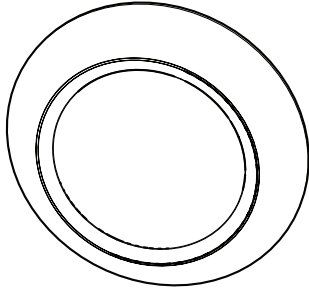
CAN ICES-005 (B)/NMB-005 (B)

INSTRUCCIONES DE INSTALACIÓN

Serie C-DS

| | | | |
|-------------|-------------------|--------|------------|
| Documento: | LPN00667X0001A0_A | Fecha: | 10-01-2020 |
| Creado por: | TMT | | |

C-LITE®



LISTA DE COMPONENTES SUMINISTRADOS

- (1) Lámpara tipo disco de 6" o 4"
- (3) Rosca para cables
- (1) Soporte de montaje con cable de tierra
- (2) Tornillo de 8-18 x 3/4"

ESPECIFICACIONES

1. Cumple con el Título 24 del CEC
2. Temperatura mínima de operación de -25° C (15° F)
3. Cada lámpara tipo disco debe instalarse solamente en la forma y la orientación indicadas.
4. Podría ser necesario retirar la placa de montaje del portalámpara para hacer un espacio adecuado para la lámpara.

PRECAUCIONES

MEDIDAS DE SEGURIDAD IMPORTANTES

Al usar aparatos eléctricos, siempre deben seguirse ciertas medidas básicas de seguridad, incluidas las siguientes:

LEA Y SIGA TODAS LAS INSTRUCCIONES DE SEGURIDAD

1. **PELIGRO:** Riesgo de descarga eléctrica. Desconecte la alimentación antes de la instalación.
DANGER – Risque de choc – Couper l'alimentation avant l'installation.
2. **ADVERTENCIA:** Riesgo de incendio o descarga eléctrica. La instalación del kit de actualización LED requiere el conocimiento de los sistemas eléctricos de las luminarias. Si no está calificado, no intente llevar a cabo la instalación. El producto debe instalarse de acuerdo con el Código Nacional Eléctrico (NEC, por sus siglas en inglés) o el código eléctrico local. Si no está familiarizado con estos códigos y requisitos, póngase en contacto con un electricista calificado.
ATTENTION- Risque d'incendie ou de choc électrique. L'installation du kit upgrade LED exige la connaissance des systèmes électriques pour luminaires. Si non qualifié, ne tentez pas d'installation.
3. Esta luminaria debe instalarse de acuerdo con el Código Eléctrico de Estados Unidos (NEC, por sus siglas en inglés) o con el código eléctrico local. Si no está familiarizado con estos códigos y requisitos, consulte a un electricista calificado.
Ce produit doit être installé conformément à NEC ou votre code électrique local. Si vous n'êtes pas familier avec ces codes et ces exigences, veuillez contacter un électricien qualifié.
4. **PRECAUCIÓN:** Riesgo de descarga eléctrica. No hay partes dentro que requieran servicio. No abrir la sección posterior de la luminaria. La lámpara tipo disco es adecuada para uso en lugares húmedos. Use solo con circuitos de 120 V CA, 60 Hz.
ATTENTION : Risque de choc électrique. N'ouvrez pas, il n'y a aucune pièce réparable par l'utilisateur à l'intérieur. La lampe est adaptée pour une utilisation dans des endroits mouillés. Utiliser seulement sur 120 v C.A., 60 Hz, circuits.
5. **Durante la instalación del kit, no haga ni modifique ningún orificio abierto en una cavidad de cableado ni ningún componente eléctrico.**
Ne pas modifier ou faire de trous dans une boîte de câblage ou compartiment électrique lors de l'installation du kit.
S'assurer que les luminaires sont installés selon les spécifications du fabricant.
6. **ADVERTENCIA:** Riesgo de incendio o descarga eléctrica. Instale este kit únicamente en luminarias que tengan las características de construcción y las dimensiones que se muestran en las fotografías o ilustraciones y en las que la potencia de entrada del kit no supere la potencia de entrada de la luminaria.
ATTENTION - Risque d'incendie ou de choc électrique. Installez ce kit seulement dans les luminaires qui ont les caractéristiques de construction et les dimensions dans les photographies ou les dessins de la page suivante et maximum permise de l'équipement a installer ne dépasse pas la tension d'alimentation maximum indiquée du luminaire.
7. **ADVERTENCIA:** Para evitar daños o abrasión al cableado, no exponga los cables a bordes de hojas metálicas o cualquier otro objeto afilado.
ATTENTION - Pour éviter les dégâts de câblage par l'abrasion, ne pas mettre en contact les fils électriques avec des bords de tôle ou d'autres objets pointus.

CONSERVE ESTAS INSTRUCCIONES PARA CONSULTAS POSTERIORES

INSTRUCCIONES DE INSTALACIÓN

Serie C-DS

| | | | |
|-------------|-------------------|-------|------------|
| Documento: | LPN00667X0001A0_A | Fecha | 10-01-2020 |
| Creado por: | TMT | | |

PREVIO A LA INSTALACIÓN

1. Esta lámpara tipo disco está diseñada para uso en iluminación general en espacios residenciales y comerciales. Esta lámpara tipo disco está diseñada para instalarse en una caja de conexiones de 4" o 6" montada en la superficie.

INSTALACIÓN DE LA CAJA DE CONEXIONES

1. Presione los (2) clips hacia el centro, asegurándose de que estén lo suficientemente sueltos para retirar el soporte de montaje de los clips.
2. Apriete el soporte a la caja de conexiones usando los (2) tornillos de montaje de 3/4" 8-32 suministrados.
3. Conecte los cables según la sección Conexión eléctrica de la página anterior.
4. Empuje la luminaria hacia arriba entre la caja de conexiones hasta que esté totalmente asentada y los clips de montaje enganchen. Ver **Figura 2**.

INSTALACIÓN EN BASE DE EMPOTRAR DE 4"

Requiere el kit de accesorios de luz focal E26 o GU24 (no incluido)

1. Presione los (3) clips de montaje suministrados en el bote de empotrar. Ver **Figura 3**.
2. Conecte los cables según la sección Conexión eléctrica de la página anterior.
3. Empuje la luminaria hacia la caja de conexiones hasta que esté totalmente asentada y los clips de montaje enganchen. Ver **Figura 3**.

INSTALACIÓN EN BASE DE EMPOTRAR DE 6"

Requiere el kit de accesorios de luz focal E26 o GU24 (no incluido)

1. Inserte los clips de resorte en la luminaria según se muestra en la **Figura 4**.
2. Conecte los cables según la sección Conexión eléctrica de la página anterior. Ver **Figura 4**.
3. Presione el clip de resorte e insértelo en el soporte ubicado en cada lado de la base de empotrar.
4. Empuje la luminaria hacia la caja de conexiones hasta que esté totalmente asentada y los clips de montaje enganchen. Ver **Figura 4**.

FIGURA 1

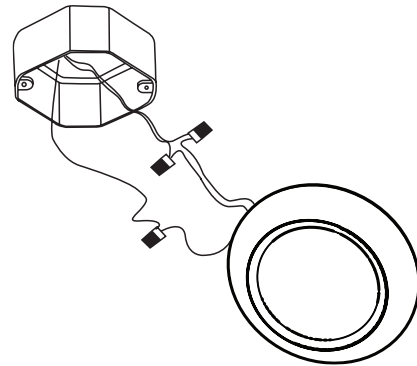


FIGURA 2

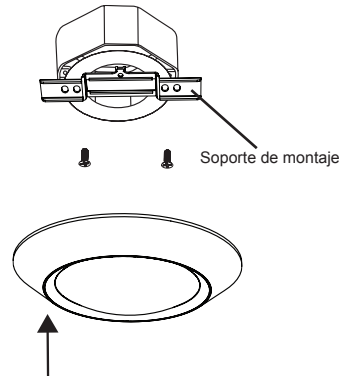


FIGURA 3

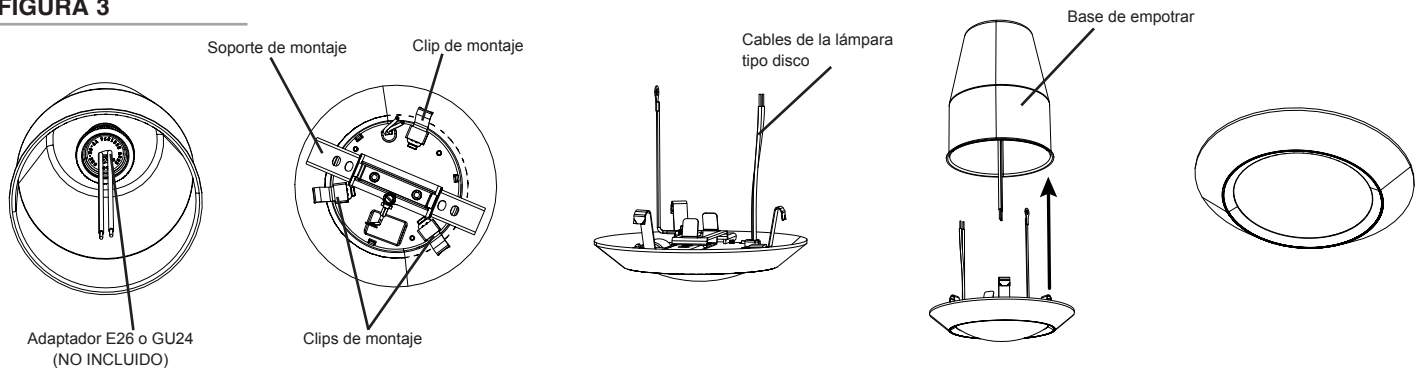
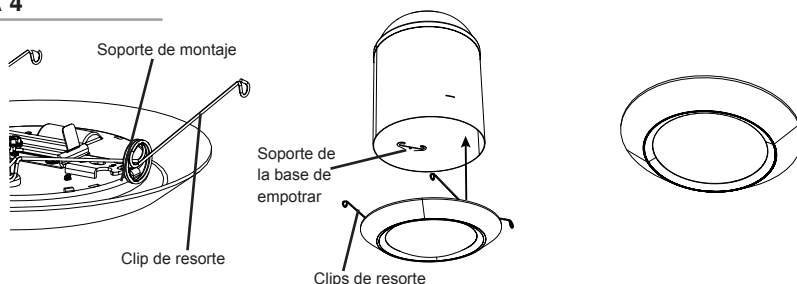


FIGURA 4



INSTRUCCIONES DE INSTALACIÓN

Serie C-DS

| | | | |
|-------------|-------------------|-------|------------|
| Documento: | LPN00667X0001A0_A | Fecha | 10-01-2020 |
| Creado por: | TMT | | |

CONEXIONES ELÉCTRICAS

El dispositivo está equipado con un controlador universal de voltaje de 120-277 V
(es decir 120 V, 208 V, 240 V o 277 V)

CABLEADO DE FASE A NEUTRO 120/277 V

1. Conecte el cable verde de tierra al cable de tierra (verde) de la luminaria.
2. Conecte el cable común del suministro al cable neutro de la luminaria (blanco).
3. Conecte el cable de suministro de corriente al cable vivo de la luminaria (negro).

Acomode cuidadosamente todos los cables en la caja de conexiones y asegúrese de no aplastar ningún cable.

CABLEADO DE FASE A FASE, 208/240 V

1. Conecte el cable verde de tierra al cable de tierra (verde) de la luminaria.
2. Conecte el cable L1 (vivo) del suministro al cable neutro de la luminaria (blanco).
3. Conecte el cable L2 (vivo) del suministro al cable vivo de la luminaria (negro).

Acomode cuidadosamente todos los cables en la caja de conexiones y asegúrese de no aplastar ningún cable.

AVISO DE LA FCC

PRECAUCIÓN: Los cambios o las modificaciones no aprobados podrían anular su autoridad para usar este equipo.

Este dispositivo cumple con la Sección 15 de las normas de la FCC. El uso está sujeto a las dos condiciones siguientes: (1) Este dispositivo no debe causar interferencias dañinas y (2) este dispositivo debe aceptar cualquier interferencia recibida, incluyendo aquellas que puedan causar un uso indeseado.

Los cambios o las modificaciones no aprobados podrían anular su autoridad para usar este equipo.

Este equipo ha sido sometido a pruebas y cumple con los límites de un dispositivo digital Clase B, de acuerdo con el apartado 15 de las normas de la FCC. Estos límites están diseñados para ofrecer protección razonable contra interferencias dañinas en instalaciones residenciales. Este equipo genera, usa y puede irradiar energía de radiofrecuencia; si no se lo instala y usa de acuerdo con las instrucciones, puede causar interferencias dañinas a las comunicaciones de radio. Sin embargo, no existe garantía de que no ocurran interferencias en una instalación en particular. Si este equipo causa interferencias dañinas a la recepción de señales de radio o televisión, lo cual puede determinarse encendiendo y apagando el equipo, se pide al usuario que intente corregir la interferencia tomando una o más de las siguientes medidas:

- Reorientar o reubicar la antena receptora.
- Aumentar la separación entre el equipo y el receptor.
- Conectar el equipo a una toma o a un circuito distinto al cual se ha conectado el receptor.
- Consultar al distribuidor o a un técnico experimentado de radio o TV para obtener ayuda.

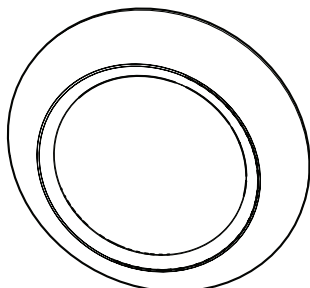
CAN ICES-005 (B)/NMB-005 (B)

INSTRUCTIONS D'INSTALLATION

Série C-DS

Document : LPN00667X0001A0_A Date 10-01-2020
Créé par : TMT

C-LITE®



LISTE DES PIÈCES COMPRISSES

- (1) Disque lumineux de 10,2 cm (4 po) ou 15,2 cm (6 po)
- (3) Capuchon de connexion
- (1) Support de fixation avec fil de mise à la terre
- (2) Vis 8-18 x 3/4 po

SPÉCIFICATIONS

1. Conforme au Titre 24 de la CEC
2. Température d'utilisation minimale -25 °C (15 °F)
3. Chaque disque lumineux doit seulement être installée de façon appropriée et avec la bonne orientation.
4. Il pourrait être nécessaire de retirer la traverse pour assurer un espace libre suffisant pour le disque lumineux.

⚠ MISES EN GARDE

MESURES DE SÉCURITÉ IMPORTANTES

Lorsque vous utilisez un équipement électrique, des mesures de sécurité de base doivent toujours être respectées, incluant les suivantes.

LISEZ ET SUIVEZ TOUTES LES CONSIGNES DE SÉCURITÉ

1. **DANGER** – Risque de choc – Couper l'alimentation avant l'installation.
DANGER- Risk of shock- Disconnect power before installation.
2. **AVERTISSEMENT** – Risque d'incendie ou de choc électrique. L'installation du prêt-à-monter de mise à niveau à DEL exige des connaissances dans les systèmes électriques de luminaires. Si vous n'êtes pas qualifié, ne tentez pas une installation. Le produit doit être installé selon le NEC ou votre code électrique local. Si vous n'êtes pas familier avec ces codes et exigences, communiquez avec un électricien qualifié.
WARNING – Risk of fire or electric shock. LED Upgrade Kit installation requires knowledge of luminaires electrical systems. If not qualified, do not attempt installation.
3. Ce luminaire doit être installé selon le NEC ou votre code électrique local. Si vous ne connaissez pas ces codes et ces exigences, veuillez faire appel à un électricien qualifié.
This luminaire must be installed in accordance with the NEC or your local electrical code. Si vous n'êtes pas familier avec ces codes et ces exigences, veuillez contacter un électricien qualifié.
4. **MISE EN GARDE** : Risque de choc électrique. N'ouvrez pas, il n'y a aucune pièce réparable par l'utilisateur à l'intérieur. Le disque lumineux convient à une utilisation dans des endroits mouillés. Utilisez seulement sur des circuits de 120 VCA, 60 Hz.
WARNING : Risk of fire or electric shock. No user serviceable parts- Do not open back of fixture. The disk light is suitable for use in wet locations. Use only on 120 VAC, 60 Hz circuits.
5. **N'effectuez pas de trous ou ne modifiez pas les trous existants dans un boîtier de câblage ou les composants électriques lors de l'installation du prêt-à-monter.**
Do not make or alter any open holes in an enclosure of wiring or electrical components during kit installation. Make sure the fixtures are installed according to the manufacturer's specifications.
6. **AVERTISSEMENT** – Risque d'incendie ou de choc électrique. Installez ce prêt à monter seulement dans les luminaires qui ont les caractéristiques de construction et les dimensions dans les photographies ou les dessins de la page suivante et lorsque la puissance maximale permise de l'équipement à installer ne dépasse pas la puissance d'alimentation maximale du luminaire.
WARNING - Risk of fire or electric shock. Install this kit only in the luminaires that have the construction features and dimensions shown in the photographs and/or drawings where the input ratings of the kits does not exceed the input ratings of the luminaire.
7. **AVERTISSEMENT** – Afin d'empêcher tout dommage ou abrasion au câblage, ne mettez pas en contact les fils électriques avec les bords de feuilles métalliques ou d'autres objets tranchants.
WARNING - To prevent wiring damage or abrasion, do not expose wires to the edge of sheet metal or any other sharp objects.

**VEUILLEZ CONSERVER CES
INSTRUCTIONS POUR RÉFÉRENCE
ULTÉRIEURE**

INSTRUCTIONS D'INSTALLATION

Série C-DS

Document : LPN00667X0001A0_A Date 10-01-2020
Créé par : TMT

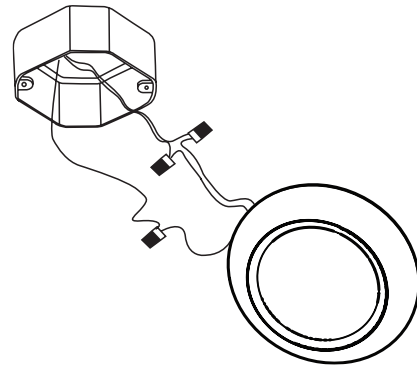
PRÉ-INSTALLATION

1. Ce disque lumineux est conçu pour être utilisé en tant qu'éclairage général dans des espaces résidentiels et commerciaux. Ce disque lumineux est conçu pour être installé sur une boîte de jonction posée de 10,2 cm (4 po) ou 15,2 cm (6 po).

INSTALLATION SUR BOÎTE DE JONCTION

1. Appuyez sur les (2) pinces vers le centre, en vous assurant qu'elles sont suffisamment desserrées pour retirer le support de montage des pinces.
2. Fixez le support à la boîte de jonction à l'aide des (2) vis de montage de 3/4 po 8-32 fournies
3. Effectuez le branchement du câble selon la section Raccordements électriques à la dernière page.
4. Poussez le luminaire dans la boîte de jonction jusqu'à ce qu'il soit bien en place et que les pinces de montage s'enclenchent. Voir **Figure 2**.

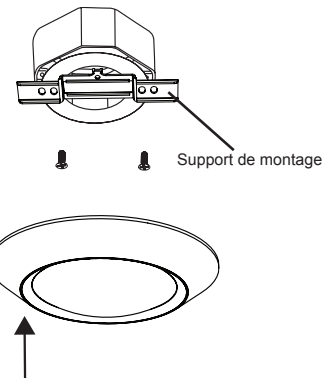
FIGURE 1



INSTALLATION LUMINAIRE ENCASTRÉ DE 10,2 CM (4 PO) Nécessite le prêt à monter d'accessoires pour l'éclairage vers le bas E26 ou GU24 (non inclus)

1. Enfoncez les (3) pinces de montage fournies dans la boîte encastrée. Voir **Figure 3**.
2. Effectuez le branchement du câble selon la section Raccordements électriques à la dernière page.
3. Poussez le luminaire dans la boîte de jonction jusqu'à ce qu'il soit bien en place et que les pinces de montage s'enclenchent. Voir **Figure 3**.

FIGURE 2



INSTALLATION LUMINAIRE ENCASTRÉ DE 15,2 CM (6 PO) Nécessite le prêt à monter d'accessoires pour l'éclairage vers le bas E26 ou GU24 (non inclus)

1. Insérez les pinces à ressort dans le luminaire comme illustré à la **Figure 4**.
2. Effectuez le branchement du câble selon la section Raccordements électriques à la dernière page. Voir **Figure 4**.
3. Pressez la pince à ressort et insérez-la dans le support situé de chaque côté de la boîte encastrée.
4. Poussez le luminaire dans la boîte de jonction jusqu'à ce qu'il soit bien en place et que les pinces de montage s'enclenchent. Voir **Figure 4**.

FIGURE 3

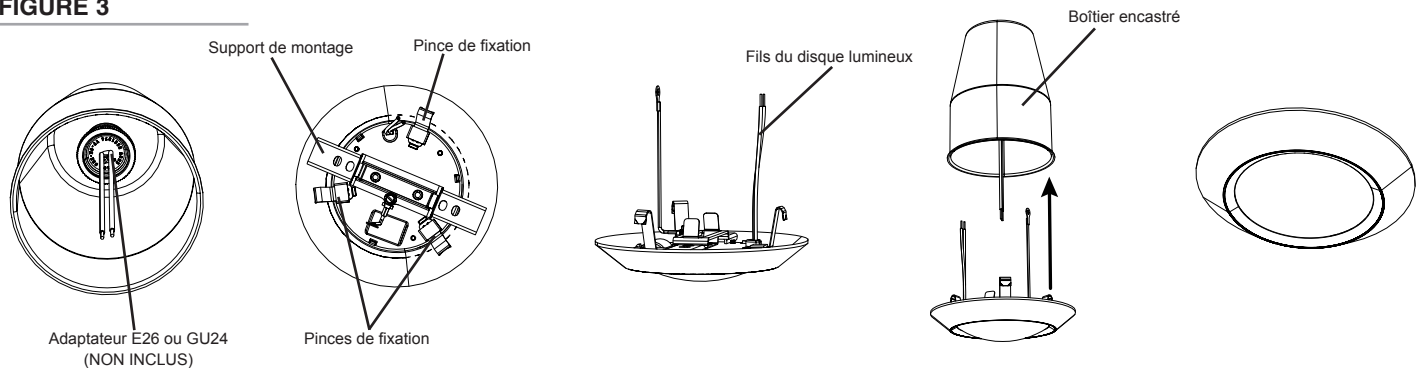
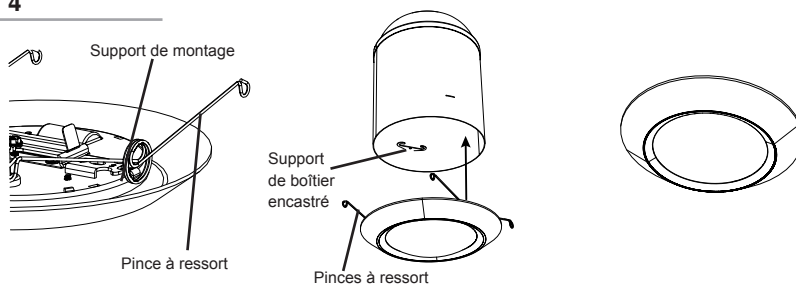


FIGURE 4



INSTRUCTIONS D'INSTALLATION

Série C-DS

| | | | |
|------------|-------------------|------|------------|
| Document : | LPN00667X0001A0_A | Date | 10-01-2020 |
| Créé par : | TMT | | |

RACCORDEMENTS ÉLECTRIQUES

Le luminaire est équipé d'un système d'entraînement de tension universelle de 120 à 277 V (c'est-à-dire, 120 V, 208 V, 240 V ou 277 V).

CÂBLAGE PHASE VERS NEUTRE 120/277 V

1. Raccordez la mise à la terre de l'alimentation au fil de terre (vert) de l'appareil.
2. Raccordez l'alimentation neutre au fil neutre (blanc) de l'appareil.
3. Raccordez l'alimentation Vin au fil sous tension (noir) de l'appareil.

Insérez soigneusement tous les fils dans le boîtier de câblage en vous assurant qu'aucun fil n'est coincé.

CÂBLAGE PHASE VERS PHASE 208/240 V

1. Raccordez la mise à la terre de l'alimentation au fil de terre (vert) de l'appareil.
2. Raccordez l'alimentation L1 (sous tension) au fil neutre (blanc) de l'appareil.
3. Raccordez l'alimentation L2 (sous tension) au fil sous tension (noir) de l'appareil.

Insérez soigneusement tous les fils dans le boîtier de câblage en vous assurant qu'aucun fil n'est coincé.

AVIS DE LA FCC

MISE EN GARDE : Des modifications ou changements non expressément approuvés pourraient annuler votre autorisation d'utiliser cet équipement.

Cet appareil est conforme à la section 15 du règlement FCC. L'utilisation est soumise aux deux conditions suivantes : (1) Cet appareil ne peut pas causer d'interférences nuisibles, et (2) cet appareil doit accepter toute interférence reçue, y compris les interférences pouvant causer un fonctionnement non désiré.

Des modifications ou changements non expressément approuvés pourraient annuler votre autorisation d'utiliser cet équipement.

Cet équipement a été testé et jugé conforme aux limites pour un appareil numérique de Classe B, selon la Partie 15 des Règlements de la FCC. Ces limites sont conçues pour fournir une protection raisonnable contre les interférences nuisibles dans une installation résidentielle. Cet équipement génère, utilise et peut émettre de l'énergie de radiofréquence et, si installé et utilisé non conformément aux instructions, il peut causer une interférence nuisible aux radiocommunications. Par contre, il n'existe aucune garantie que les interférences ne se produiront pas dans une installation en particulier. Si cet équipement cause des interférences nuisibles à la réception radio ou télé, ce qui peut être déterminé en allumant et éteignant l'équipement, l'utilisateur est encouragé à essayer de corriger l'interférence à l'aide d'une ou de plusieurs des mesures suivantes :

- Réorientez ou déplacez l'antenne réceptrice.
- Augmentez la distance entre l'équipement et le récepteur.
- Branchez l'équipement dans une prise sur un circuit différent de celui où le récepteur est branché.
- Consultez le fournisseur ou un technicien radio/TV expérimenté pour obtenir de l'aide.

CAN ICES-005 (B)/NMB-005 (B)