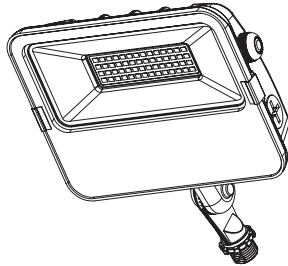


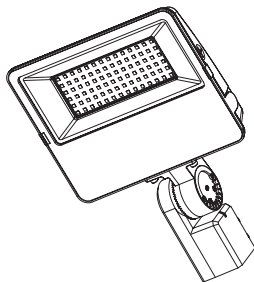
# INSTALLATION INSTRUCTIONS

## C-FL-A-FLW Series

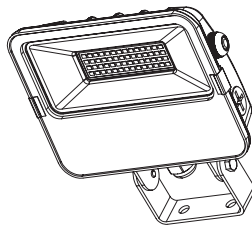
Document:	LPN00872X0001A1_A	Date	3-07-2023
Created By:	TMT		



1/2" FITTER



2" ADJUSTABLE FITTER



YOKE

### CAUTIONS

## IMPORTANT SAFEGUARDS

When using electrical equipment, basic safety precautions should always be followed including the following:

## READ AND FOLLOW ALL SAFETY INSTRUCTIONS

- DANGER**- Risk of shock- Disconnect power before installation.  
*DANGER – Risque de choc – Couper l'alimentation avant l'installation.*
- This luminaire must be installed in accordance with the NEC or your local electrical code. If you are not familiar with these codes and requirements, consult a qualified electrician.  
*Ce produit doit être installé conformément à NEC ou votre code électrique local. Si vous n'êtes pas familier avec ces codes et ces exigences, veuillez contacter un électricien qualifié.*
- Suitable for Wet Locations.  
*Adapte pour les Endroits Mouilles.*

**SAVE THESE INSTRUCTIONS FOR FUTURE REFERENCE**

## MOUNTING USING YOKE

**NOTE:** Photocell only present on the S3L, S5L and S8L products.

- Mount S3L,S5L,S8L and S11L Fixtures, using (2) customer supplied 5/16" (8mm) fasteners and washers appropriate for the mounting surface. Mount S17L and S22L fixtures using (2) customer supplied 3/8" (10mm) fasteners and washers. The slots or holes in the lower yoke itself can be used as a template for locating holes in mounting surface.
- Aim fixture by loosening the bolts on both sides of yoke and rotating the fixture to desired tilt angle. Re-tighten bolts.
- Route the fixture's 18AWG power cord to the junction box where the supply leads can be accessed. The fixture cord has a 0.3125" (8 mm) outside diameter. A UL listed watertight cord grip suitable for use on 0.3125" (8 mm) diameter wet location flexible cord shall be supplied (by others) to install cord onto outdoor junction box. **NOTE:** To reduce risk of water entering junction box, teflon tape or silicone sealant should be used on the threaded portion of the cord grip. It is recommended that the watertight cord grip be installed so that the fixture cord exists the junction box toward the ground. If the junction box does not allow for the cord to exit toward the ground, the use of an elbow suitable for wet location use is recommended so that the cord can exit toward the ground. See **Figure 1**.
- See **Wattage, Color Temperature, and Photocell Settings** section to set wattage, CCT, and to enable or disable photocell (if present).
- Wire as indicated in **Electrical Connections** section.

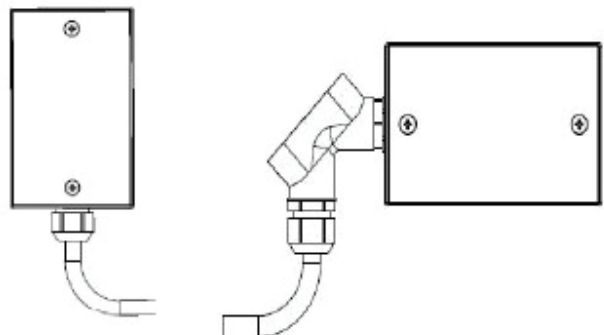
## MOUNTING USING 1/2" FITTER

**NOTE:** Fixture can be mounted to any metal 1/2" NPSM threaded mounting (supplied by others).

**NOTE:** When mounting the fixture in an inverted position (1/2" fitter above fixture), mount fixture to a watertight junction box and cover. Also, caulk the conduit openings, around the junction box cover, and the wire entry end of the 1/2" fitter with a high grade caulking material, such as silicone rubber, to ensure water does not enter fixture through 1/2" fitter.

- Route fixture leads through hole in mount.
- Thread mounting onto end of fitter on fixture and secure with locknut. Using thread sealant on the threads will ensure a watertight seal.
- See **Wattage, Color Temperature, and Photocell Settings** section to set wattage, CCT, and to enable or disable photocell (if present).
- Wire as indicated in **Electrical Connections** section.
- Aim fixture by loosening screw on knuckle of fitter and rotating fixture to desired tilt angle. Re-tighten screw.

**FIGURE 1**



# INSTALLATION INSTRUCTIONS

## C-FL-A-FLW Series

Document:	LPN00872X0001A1_A	Date	3-07-2023
Created By:	TMT		

### FCC NOTICE

**CAUTION:** Changes or modifications not expressly approved could void your authority to use this equipment.

This device complies with part 15 of the FCC Rules. Operation is subject to the following two conditions: (1) This device may not cause harmful interference, and (2) this device must accept any interference received, including interference that may cause undesired operation.

This equipment has been tested and found to comply with the limits for a Class A digital device, pursuant to part 15 of the FCC Rules. These limits are designed to provide reasonable protection against harmful interference when the equipment is operated in a commercial environment. This equipment generates, uses, and can radiate radio frequency energy and, if not installed and used in accordance with the instruction manual, may cause harmful interference to radio communications. Operation of this equipment in a residential area is likely to cause harmful interference in which case the user will be required to correct the interference at his own expense.  
CAN ICES-003 (A)/NMB-003 (A)

### MOUNTING USING 2" ADJUSTABLE FITTER

**NOTE:** Fixture is intended to be mounted on 2-3/8" (60 mm) O.D. heavy wall pipe or tenon.

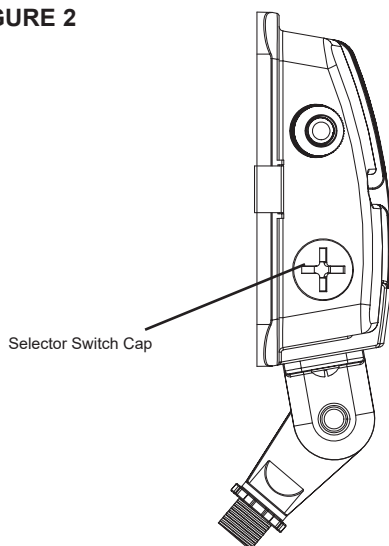
1. Remove (2) screws holding fitter cover in place. Remove fitter cover to expose splice chamber of fitter.
2. Route supply leads through end of mounting pipe or tenon, through open end of fitter, and into splice compartment of fitter.
3. Slip lower fitter over pipe or tenon, being careful not to pinch any leads.
4. Strain relief is required for electrical connections in 2" adjustable fitter mounts at heights of 25' (7.6 m) and above. Tie a knot in the supply wires above the hole form the lower fitter into the splice chamber to reduce the strain on the connections. Make sure the knot will not slip through the hole.
5. Aim fixture by rotating on pipe or tenon to desired direction. Securely tighten (2) Allen head set screws on fitter to 140 in-lbs (16 N-m).
6. See **Wattage, Color Temperature, and Photocell Settings** section to set wattage, CCT, and to enable or disable photocell (if present).
7. Wire as indicated in **Electrical Connections** section.
8. Loosen (DO NOT REMOVE) the bolt holding the two halves of the fitter together. Tilt fixture to desired angle and re-tighten bolt to 19 ft-lbs (25 N-m).
9. Carefully tuck all leads and splices into splice chamber and replace cover. Re-tighten screws to 25 in-lbs (3 N-m).

### WATTAGE, COLOR TEMPERATURE SETTINGS

**NOTE:** Factory Settings Are 100% Wattage And 4000K.

1. Remove the selector switch cap on the side of the fixture housing using a large straight blade screwdriver. See **Figure 2**.
2. Locate the selector switches under the cap and select wattage and color temperature by sliding the dip switches to the desired values. See **Figure 3**.
3. Replace the selector switch cap and retighten using a large straight blade screwdriver.

FIGURE 2



### ELECTRICAL CONNECTIONS

Fixture is equipped with universal volt driver 120-277V (ie. 120V, 208V, 240V or 277V)

#### PHASE TO NEUTRAL WIRING 120/277V

1. Connect supply ground to fixture ground (green or bare copper) lead.
2. Connect supply common to fixture neutral (white) lead.
3. Connect supply Vin to fixture hot (black) lead.

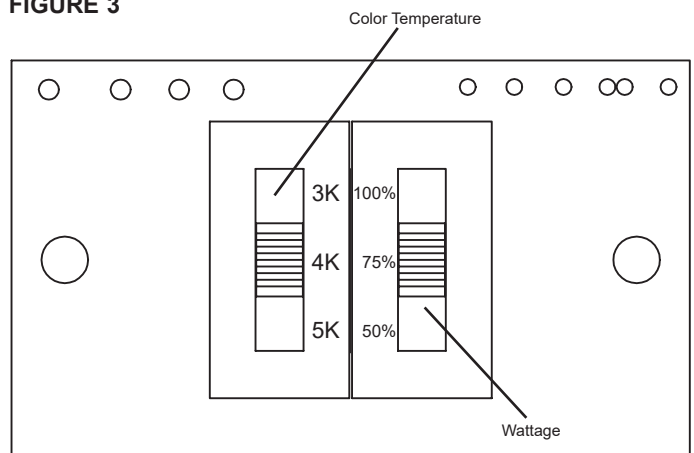
Tuck all wires carefully into wiring chamber ensuring that no wires are pinched.

#### PHASE TO PHASE WIRING 208/240V

1. Connect supply ground to fixture ground (green or bare copper) lead.
2. Connect supply L1 (Hot) to fixture neutral (white) lead.
3. Connect supply L2 (Hot) to fixture hot (black) lead.

Tuck all wires carefully into wiring chamber ensuring that no wires are pinched.

FIGURE 3



# INSTRUCCIONES DE INSTALACIÓN

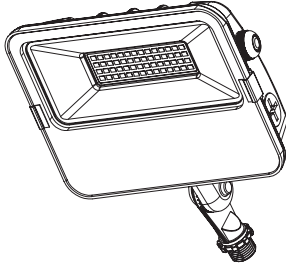
## Serie C-FL-A-FLW

Documento:	LPN00872X0001A1_A	Fecha:	3-07-2023
Creado por:	TMT		

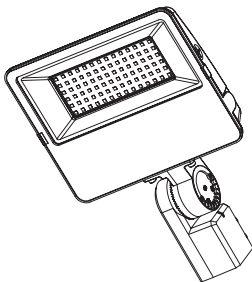
### MONTAJE USANDO YUGO

# C-LITE

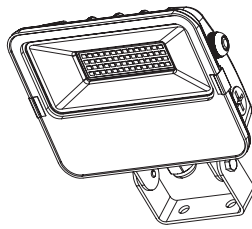
LED LIGHTING



ADAPTADOR DE 1/2"



AJUSTABLE A 2"  
ADAPTADOR



YUGO

**NOTA:** La fotocélula solo están presentes en los productos S3L, S5L y S8L.

1. Monte las luminarias S3L, S5L, S8L y S11L usando los (2) sujetadores de 5/16" (8 mm) suministrados por el cliente y las arandelas adecuadas para superficie de montaje. Monte las luminarias S17L y S22L usando los (2) sujetadores de 3/8" (10 mm) y las arandelas suministradas por el cliente. Las ranuras o los orificios en la base del yugo se pueden usar como plantilla para ubicar los orificios en la superficie de montaje.
2. Dirija la luminaria aflojando los pernos en ambos lados del yugo y gírela al ángulo de inclinación deseado. Vuelva a apretar los pernos.
3. Pase el cable de alimentación de 18 AWG de la luminaria hacia la caja de conexiones donde se puede acceder a los cables de suministro. El cable de alimentación tiene un diámetro exterior de 8 mm (0,3125") Para conectar el cable a la caja de conexiones, se requiere un sujetador de cable hermético homologado por UL (suministrado por terceros) adecuado para usar en un cable flexible para lugares húmedos de 8 mm (0,3125") de diámetro. **NOTA:** Para reducir el riesgo de entrada de agua a la caja de conexiones, se debe usar cinta de Teflon o un sellador de silicona en la parte roscada del sujetador de cable. Se recomienda instalar el sujetador de cable hermético de manera que el cable de alimentación de la luminaria salga de la caja de conexiones hacia el piso. Si la caja de conexiones no permite que el cable de alimentación salga hacia el piso, se recomienda el uso de un codo adecuado para lugares húmedos, de manera que el cable de alimentación salga hacia el piso. Consulte la **Figura 1**.
4. Consulte la sección **Configuración de la potencia, temperatura del color y la fotocelda** para configurar la potencia, la CCT y activar o desactivar la fotocelda (si está presente).
5. Realice las conexiones eléctricas conforme a la sección **Conexiones eléctricas**.

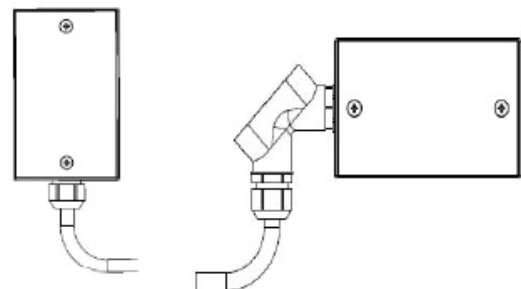
### MONTAJE USANDO ADAPTADOR DE 1/2"

**NOTA:** La luminaria se puede montar en cualquier montura metálica roscada NPSM de 1/2" (suministrada por terceros).

**NOTA:** Al montar la luminaria en posición invertida (adaptador de 1/2" encima de la luminaria), monte la luminaria en una caja de conexiones y una tapa impermeables. Asimismo, selle las entradas del conducto eléctrico, alrededor de la tapa de la caja de conexiones y la entrada del cableado del adaptador de 1/2" con un sellador de alta calidad, como el sellador de silicona, para garantizar que no penetre el agua a través del adaptador de 1/2".

1. Guíe los cables de la luminaria a través del orificio de la montura.
2. Enrosque la montura en el extremo del adaptador de la luminaria y fíjela con la tuerca de seguridad. Use sellador de roscas en las roscas para garantizar un sello hermético.
3. Consulte la sección **Configuración de la potencia, temperatura del color y la fotocelda** para configurar la potencia, la CCT y activar o desactivar la fotocelda (si está presente).
4. Realice las conexiones eléctricas conforme a la sección **Conexiones eléctricas**.
5. Dirija la luminaria aflojando el tornillo en la articulación del adaptador y gírela al ángulo de inclinación deseado. Vuelva a apretar el tornillo.

FIGURA 1



## PRECAUCIONES

### MEDIDAS DE SEGURIDAD IMPORTANTES

Al usar aparatos eléctricos, siempre deben seguirse ciertas medidas básicas de seguridad, incluidas las siguientes:

### LEA Y SIGA TODAS LAS INSTRUCCIONES DE SEGURIDAD

1. **PELIGRO:** Riesgo de descarga eléctrica. Desconecte la alimentación antes de la instalación.  
**DANGER – Risque de choc – Couper l'alimentation avant l'installation.**
2. Esta luminaria debe instalarse de acuerdo con el Código Nacional Eléctrico de los Estados Unidos (NEC, por sus siglas en inglés) o con el código eléctrico local. Si no está familiarizado con estos códigos y requisitos, consulte a un electricista calificado.  
*Ce produit doit être installé conformément à NEC ou votre code électrique local. Si vous n'êtes pas familier avec ces codes et ces exigences, veuillez contacter un électricien qualifié.*
3. Ese producto es adecuado para uso en lugares húmedos.  
*Adspite pour les Endroits Mouilles.*

**CONSERVE ESTAS INSTRUCCIONES PARA CONSULTAS POSTERIORES**

# INSTRUCCIONES DE INSTALACIÓN

## Serie C-FL-A-FLW

Documento:	LPN00872X0001A1_A	Fecha	3-07-2023
Creado por:	TMT		

### AVISO DE LA FCC

### MONTAJE USANDO ADAPTADOR AJUSTABLE DE 2"

**NOTA:** La luminaria está diseñada para montarse en un tubo de pared gruesa o espiga de 60 mm (2-3/8") de diámetro exterior.

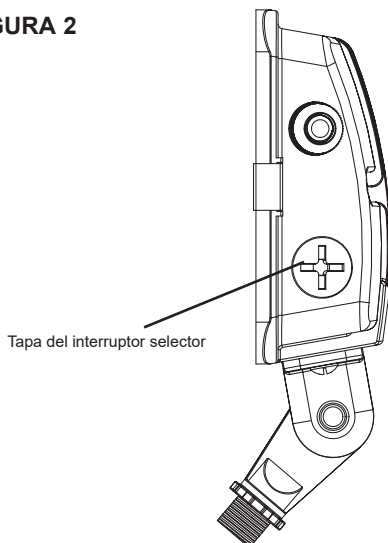
1. Retire (2) tornillos que mantienen unida la tapa. Retire la tapa del adaptador para exponer la cavidad de empalmes del adaptador.
2. Pase los cables de alimentación a través del extremo del tubo de montaje o espiga, a través del extremo abierto del adaptador y hacia la cavidad de empalmes del adaptador.
3. Deslice el adaptador inferior sobre el tubo o espiga teniendo cuidado de no aplastar ningún cable.
4. Se requiere el uso de dispositivos contra tirones en conexiones eléctricas en montajes con adaptador ajustable de 2" en alturas de 7,6 m (25 pies) y mayores. Haga un nudo en los cables de alimentación eléctrica, encima del orificio desde la cavidad de empalmes para reducir el estiramiento de las conexiones. Asegúrese de que el nudo no se resbale por el orificio.
5. Dirija la luminaria girando el tubo o la espiga hacia la dirección deseada. Apriete firmemente (2) tornillos de cabeza Allen en el adaptador a un valor de 140 in-lb (16 N-m).
6. Consulte la sección **Configuración de la potencia, temperatura del color y la fotocelda** para configurar la potencia, la CCT y activar o desactivar la fotocelda (si está presente).
7. Realice las conexiones eléctricas conforme a la sección **Conexiones eléctricas**.
8. Afloje (NO RETIRE) el perno que sostiene las dos mitades del adaptador. Incline la luminaria al ángulo deseado y vuelva a apretar el perno a un valor de 19 ft-lb (25 N-m).
9. Acomode con cuidado todos los cables y empalmes en la cavidad de empalmes y vuelva a colocar la tapa. Vuelva a apretar los tornillos a un valor de 25 in-lb (3 N-m).

### CONFIGURACIÓN DE LA POTENCIA, LA TEMPERATURA DEL COLOR

**NOTA:** Los ajustes de fábrica son potencia al 100 % y 4000 K.

1. Retire la tapa del interruptor selector en el costado de la carcasa de la luminaria con un destornillador grande de punta plana. Consulte la **Figura 2**.
2. Ubique los interruptores selectores debajo de la tapa y seleccione la potencia y la temperatura de color deslizando los interruptores DIP a los valores deseados. Consulte la **Figura 3**.
3. Para los productos S3L, S5L y S8L, coloque el interruptor de la fotocelda en la posición "ON" (ACTIVADO) para permitir el cambio de fotoceldas de las luminarias. Coloque el interruptor de la fotocelda en la posición "OFF" (DESACTIVADO) para desactivar la fotocelda.
4. Vuelva a colocar la tapa del interruptor selector y apriete usando un destornillador grande de punta plana.

FIGURA 2



**PRECAUCIÓN:** Los cambios o modificaciones que no se autoricen expresamente podrían invalidar su autoridad para usar este equipo.

Este dispositivo cumple con la Sección 15 de las normas de la FCC. El uso está sujeto a las dos condiciones siguientes: (1) Este dispositivo no debe causar interferencias dañinas y (2) este dispositivo debe aceptar cualquier interferencia recibida, incluyendo aquellas que puedan causar un uso indeseado.

Este equipo ha sido sometido a pruebas y cumple con los límites de un dispositivo digital Clase A, de acuerdo con la Sección 15 de las normas de la FCC. Estos límites están diseñados para ofrecer protección razonable contra interferencias dañinas cuando el equipo se opera en un entorno comercial. Este equipo genera, usa y puede irradiar energía de radiofrecuencia y, si no se le instala y usa de acuerdo con el manual de instrucciones, puede causar interferencias dañinas a las comunicaciones de radio. Es probable que el uso de este equipo en un área residencial cause interferencias perjudiciales, en cuyo caso el usuario deberá corregir dicha interferencia por su propia cuenta. CAN ICES-003 (A)/NMB-003 (A)

### CONEXIONES ELÉCTRICAS

El dispositivo está equipado con un controlador universal de voltaje de 120-277 V (es decir, 120 V, 208 V, 240 V o 277 V)

#### CABLEADO DE FASE A NEUTRO 120/277 V

1. Conecte el cable a tierra de la alimentación al cable a tierra del dispositivo (verde o alambre desnudo).
2. Conecte el cable común de alimentación al cable neutro de la luminaria (blanco).
3. Conecte el cable de suministro de corriente al cable vivo de la luminaria (negro).

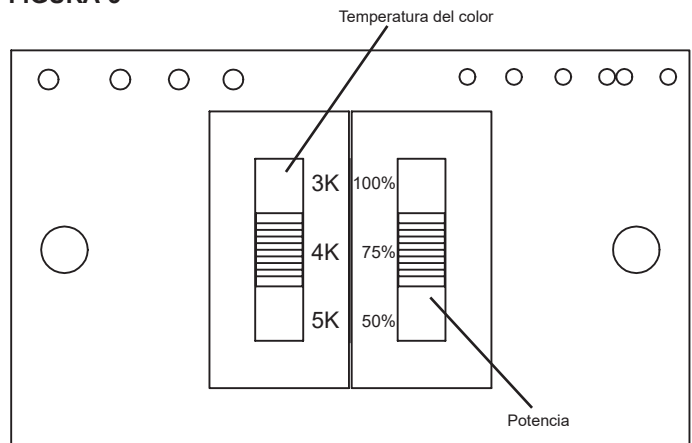
Acomode cuidadosamente todos los cables en la caja de conexiones y asegúrese de no aplastar ningún cable.

#### CABLEADO DE FASE A FASE, 208/240 V

1. Conecte el cable a tierra de la alimentación al cable a tierra del dispositivo (verde o alambre desnudo).
2. Conecte el cable L1 (vivo) del suministro al cable neutro de la luminaria (blanco).
3. Conecte el cable L2 (vivo) del suministro al cable vivo de la luminaria (negro).

Acomode cuidadosamente todos los cables en la caja de conexiones y asegúrese de no aplastar ningún cable.

FIGURA 3





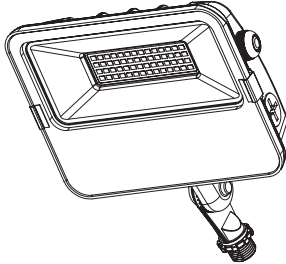
# INSTRUCTIONS D'INSTALLATION

## Série C-FL-A-FLW

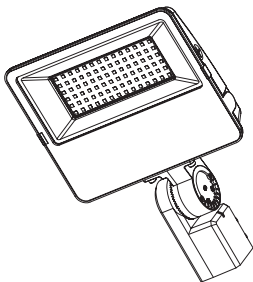
Document : LPN00872X0001A1\_A Date 3-07-2023  
Créé par : TMT

# C-LITE

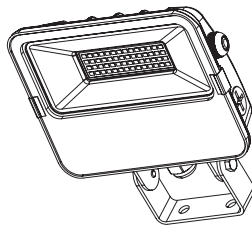
LED LIGHTING



DISPOSITIF D'AJUSTEMENT  
12,7 MM (1/2 PO)



DISPOSITIF D'AJUSTEMENT  
50,8 MM (2 PO)



ÉTRIER



MISES EN GARDE

## MESURES DE SÉCURITÉ IMPORTANTES

Lors de toute utilisation d'appareils électriques, les consignes de sécurité de base doivent toujours être respectées, dont les suivantes :

## LISEZ ET SUIVEZ TOUTES LES CONSIGNES DE SÉCURITÉ

- Danger** – Risque de choc électrique – Couper l'alimentation avant l'installation.  
**DANGER – Risk of shock – Disconnect power before installation.**
- Ce produit doit être installé conformément au NEC ou à votre code électrique local. Si vous n'êtes pas familier avec ces codes et ces exigences, veuillez communiquer avec un électricien qualifié.  
*This luminaire must be installed in accordance with the NEC or your local electrical code. If you are not familiar with these codes and requirements, consult a qualified electrician.*
- Adapté aux emplacements mouillés.  
*Suitable for Wet Locations.*

## VEUILLEZ GARDER CES INSTRUCTIONS POUR VOUS Y REPORTER ULTÉRIEUREMENT

## MONTAGE AVEC ÉTRIER

**REMARQUE :** Cellule photoélectrique présents uniquement sur les luminaires S3L, S5L, et S8L.

- Montez les luminaires S3L, S5L, S8L et S11L en utilisant (2) attaches de 8 mm (5/16 po) et les rondelles adaptées à la surface de montage fournies par le client. Montez les luminaires S17L et S22L en utilisant (2) attaches de 10 mm (3/8 po) et les rondelles fournies par le client. Les fentes ou les trous de l'étrier inférieur lui-même peuvent être utilisés comme modèle pour localiser les trous dans la surface de montage.
- Orientez le luminaire en desserrant les boulons sur les deux côtés de l'étrier et en tournant le luminaire à l'angle d'inclinaison désiré. Resserrez les boulons.
- Acheminez le cordon d'alimentation 18AWG du luminaire vers la boîte de jonction où les fils d'alimentation sont accessibles. Le cordon du luminaire a un diamètre extérieur de 8 mm (0,3125 po). Une bride de cordon étanche à l'eau homologué UL convenant à un cordon souple de diamètre 8 mm (0,3125 po) pour emplacements mouillés doit être fourni (par d'autres) pour installer le cordon sur la boîte de jonction extérieure.  
**REMARQUE :** Pour réduire le risque d'infiltration d'eau dans la boîte de jonction, utiliser un ruban en téflon ou un produit d'étanchéité en silicone sur la partie fileté de la bride du cordon. Il est recommandé d'installer la bride de cordon étanche de sorte que le cordon du luminaire sorte de la boîte de jonction vers le sol. Si la boîte de jonction ne permet pas au cordon de sortir vers le sol, il est recommandé d'utiliser un coude adapté à une utilisation en milieu mouillé pour que le cordon puisse sortir vers le sol. Voir **Figure 1**.
- Voir la section **Réglages de la puissance, de la température de couleur et de la cellule photoélectrique** pour régler la puissance, la température de couleur et pour activer ou désactiver la cellule photoélectrique (si présente).
- Effectuez les raccordements selon la section **Raccordements électriques**.

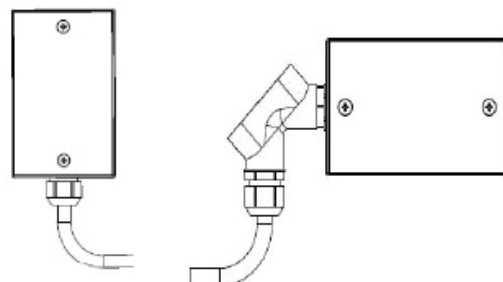
## MONTAGE AVEC DISPOSITIF D'AJUSTEMENT 12,7 mm (1/2 po)

**REMARQUE :** Ce luminaire peut être monté sur n'importe quel support fileté en métal NPSM 13 mm (1/2 po) (non fourni).

**REMARQUE :** Lors du montage du luminaire en position inversée (dispositif d'ajustement de 13 mm [1/2 po] au-dessus du luminaire), montez le luminaire sur une boîte de jonction étanche et recouvrez. De plus, calfeutrez les ouvertures du conduit, autour du couvercle de la boîte de jonction et l'extrémité du fil d'entrée du montant de 13 mm (1/2 po) avec un matériau de calfeutrage de haute qualité, comme du caoutchouc de silicone, pour s'assurer que l'eau n'entre pas dans le luminaire à travers le dispositif d'ajustement de 13 mm (1/2 po).

- Acheminez les fils du luminaire par le trou de la fixation.
- Vissez la fixation à l'extrémité du dispositif d'ajustement sur le luminaire et fixez-la avec un contre-écrou. L'utilisation d'une pâte d'étanchéité sur les filetages assurera une étanchéité parfaite.
- Voir la section **Réglages de la puissance, de la température de couleur et de la cellule photoélectrique** pour régler la puissance, la température de couleur et pour activer ou désactiver la cellule photoélectrique (si présente).
- Effectuez les raccordements selon la section **Raccordements électriques**.
- Orientez le luminaire en desserrant la vis sur la rotule du dispositif d'ajustement et en tournant le luminaire à l'angle d'inclinaison désiré. Resserrez la vis.

FIGURE 1



# INSTRUCTIONS D'INSTALLATION

## Série C-FL-A-FLW

Document : LPN00872X0001A1\_A Date 3-07-2023  
Créé par : TMT

### AVIS DE LA FCC

### MONTAGE AVEC DISPOSITIF D'AJUSTEMENT 50,8 MM (2 PO)

**REMARQUE** : L'appareil est destiné à être monté sur un tuyau à paroi épaisse de diamètre extérieur 60 mm (2-3/8 po) ou sur un tenon.

1. Retirez les (2) vis qui maintiennent en place le couvercle du dispositif d'ajustement. Retirez le couvercle du dispositif d'ajustement pour exposer le compartiment d'épissures du dispositif d'ajustement.
2. Acheminez les câbles d'alimentation à travers l'extrémité du tuyau de montage ou du tenon, à travers l'extrémité ouverte du dispositif d'ajustement et dans le compartiment d'épissures du dispositif d'ajustement.
3. Glissez le dispositif d'ajustement inférieur sur le tuyau ou le tenon, en veillant à ne pas pincer les fils.
4. Un réducteur de tension est nécessaire pour les raccordements électriques sur des supports de dispositif d'ajustements de 51 mm (2 po) à des hauteurs de 7,6 m (25 pi) et plus. Faites un nœud avec les fils d'alimentation au-dessus du trou dans le compartiment d'épissures du dispositif d'ajustement inférieur pour réduire la tension sur les connexions. Assurez-vous que le nœud ne glisse pas à travers le trou.
5. Orientez le luminaire en le faisant tourner sur le tuyau ou le tenon dans la direction désirée. Serrez fermement les (2) vis à tête cylindrique sur le dispositif d'ajustement à 16 Nm (140 po-lb).
6. Voir la section **Réglages de la puissance, de la température de couleur et de la cellule photoélectrique** pour régler la puissance, la température de couleur et pour activer ou désactiver la cellule photoélectrique (si présente).
7. Effectuez les raccordements selon la section **Raccordements électriques**.
8. Desserrez (NE PAS ENLEVER) le boulon qui maintient ensemble les deux moitiés du dispositif d'ajustement. Inclinez le luminaire à l'angle désiré et resserrez le boulon à 25 Nm (19 pi-lb).
9. Rentez soigneusement tous les fils et les épissures dans le compartiment d'épissures et remettez le couvercle en place. Resserrez les vis à 3 Nm (25 po-lb).

### RÉGLAGES DE LA PUISSANCE, DE LA TEMPÉRATURE DE COULEUR DE LA CELLULE

**REMARQUE** : Les réglages d'usine sont 100 % de la puissance et 4 000 K.

1. Retirez le capuchon du sélecteur sur le côté du boîtier du luminaire à l'aide d'un grand tournevis à lame droite. Voir **Figure 2**.
2. Localisez les sélecteurs sous le capuchon et sélectionnez la puissance et la température de couleur en faisant glisser les interrupteurs à bascule sur les valeurs désirées. Voir **Figure 3**.
3. Pour les luminaires S3L, S5L et S8L, placez l'interrupteur de cellule photoélectrique sur la position « MARCHE » pour activer la cellule photoélectrique des luminaires. Placez l'interrupteur de cellule photoélectrique sur la position « ARRÊT » pour désactiver la cellule photoélectrique.
4. Remettez le capuchon du sélecteur en place et resserrez-le à l'aide d'un grand tournevis à lame droite.

**MISE EN GARDE** : Les changements ou modifications non expressément approuvés peuvent annuler votre droit à utiliser cet équipement.

Cet appareil est conforme à la Partie 15 des Règlements de la FCC. L'utilisation est soumise aux deux conditions suivantes : (1) Cet appareil ne devrait pas causer d'interférences nuisibles, et (2) cet appareil doit accepter toute interférence reçue, y compris les interférences pouvant causer un fonctionnement non désiré.

Cet équipement a été testé et déclaré conforme aux limites applicables à un appareil numérique de classe A, conformément à la section 15 des Règlements de la FCC. Ces limites sont établies afin de fournir une protection raisonnable contre les interférences dommageables lorsque l'appareil est utilisé dans un environnement commercial. Cet équipement génère, utilise et peut émettre une énergie de fréquence radio et, si installé et utilisé non conformément aux instructions du manuel, peut provoquer des interférences nuisibles aux communications radio. L'utilisation de cet équipement dans une zone résidentielle est susceptible de provoquer des interférences dommageables, auquel cas l'utilisateur devra éliminer ces interférences à ses frais.  
CAN ICES-003 (A)/NMB-003 (A)

### RACCORDEMENTS ÉLECTRIQUES

Le luminaire est équipé d'un pilote de tension universelle de 120 à 277 volts (c'est-à-dire, 120 V, 208 V, 240 V ou 277 V).

#### CÂBLAGE PHASE VERS NEUTRE 120/277 V

1. Raccordez la mise à la terre de l'alimentation au fil de terre du luminaire (vert ou cuivre nu).
2. Raccordez l'alimentation neutre au fil neutre (blanc) du luminaire.
3. Raccordez l'alimentation Vin au fil sous tension (noir) du luminaire.

Insérez soigneusement tous les fils dans la chambre de câblage en vous assurant qu'aucun fil n'est coincé.

#### CÂBLAGE PHASE VERS PHASE 208/240 V

1. Raccordez la mise à la terre de l'alimentation au fil de terre du luminaire (vert ou cuivre nu).
2. Raccordez l'alimentation L1 (sous tension) au fil neutre (blanc) du luminaire.
3. Raccordez l'alimentation L2 (sous tension) au fil sous tension (noir) du luminaire.

Insérez soigneusement tous les fils dans la chambre de câblage en vous assurant qu'aucun fil n'est coincé.

FIGURE 2

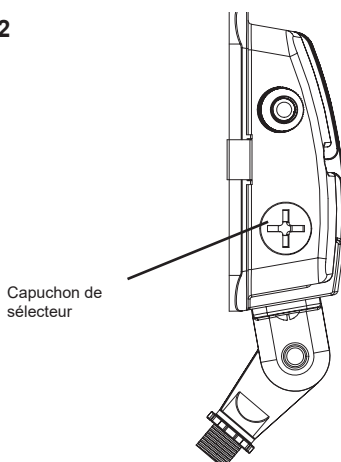


FIGURE 3

