

INSTALLATION INSTRUCTIONS

C-PHB-C-L2F Series

Document	LPN00689X0001A0_B	Date:	08-16-2021
Created By:	TMT		



CAUTIONS

IMPORTANT SAFEGUARDS

When using electrical equipment, basic safety precautions should always be followed including the following:

READ AND FOLLOW ALL SAFETY INSTRUCTIONS

- DANGER**- Risk of shock- Disconnect power before installation.
DANGER – Risque de choc – Couper l'alimentation avant l'installation.
- This luminaire must be installed in accordance with the NEC or your local electrical code. If you are not familiar with these codes and requirements, consult a qualified electrician.
Ce produit doit être installé conformément à NEC ou votre code électrique local. Si vous n'êtes pas familier avec ces codes et ces exigences, veuillez contacter un électricien qualifié.
- SUITABLE FOR DAMP LOCATIONS.
CONVIENT AUX EMPLACEMENTS HUMIDES

SAVE THESE INSTRUCTIONS FOR FUTURE REFERENCE

- Replace wiring access cover and fixture back cover (if removed) by reversing sequence used to remove them. Make sure both ends of wiring access cover are engaged with the top of the wiring chamber. Secure cover(s) in place using screw(s) removed in Steps 4 and 6.

FIGURE 1

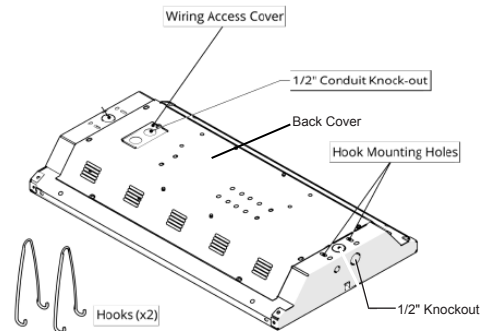


FIGURE 2

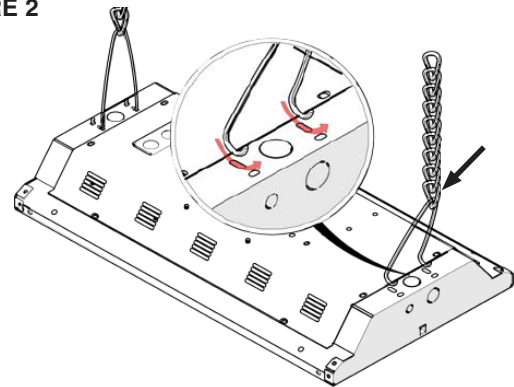


FIGURE 3

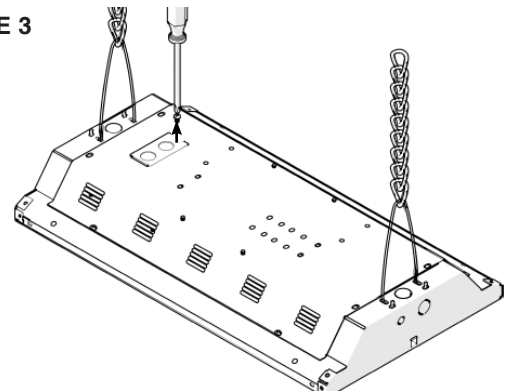
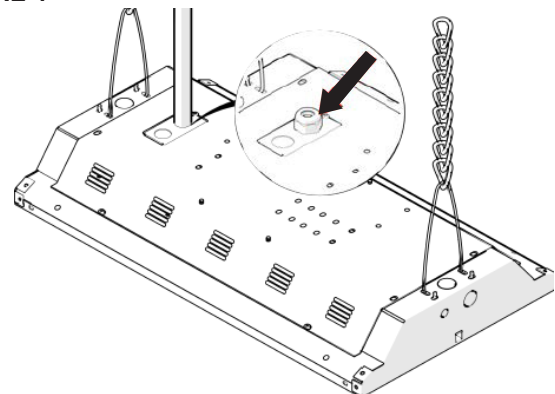


FIGURE 4



CHAIN OR CABLE MOUNT

NOTE: Fixture must be suspended a minimum of 12" below mounting surface.

- Attach support chains or cables (supplied by others or purchased as Chain Kit Mounting Accessory) to the (2) supplied V-hooks.
- Insert the ends of the V-hooks through the larger slotted holes on the top of the fixture and pass the ends of the hooks through the smaller slotted holes at both ends of the fixture (See **Figure 2**). To prevent V-hooks from disconnecting from the fixture, pinch the ends of the V-hooks shut.
- Attach opposite ends of support chains or cables to mounting surface. Make sure mounting surface and customer supplied hardware can support the weight of the fixture.
- Remove screw from wiring access cover to allow for removal of cover. See **Figure 3**.
- Cord Kit:**
Insert leads of cord through 1/2" knockout in wiring access cover and snap strain relief into cover. See **Figure 4**.
- Conduit:**
Insert leads from conduit through 1/2" knockout in wiring access cover. Secure conduit to cover with conduit nut on opposite side of the cover. See **Figure 4**.
- See Electrical Connections section for wiring.
NOTE: Back cover might have to be removed from fixture to access all required leads.

INSTALLATION INSTRUCTIONS

C-PHB-C-L2F Series

Document	LPN00689X0001A0_B	Date:	08-16-2021
Created By:	TMT		

ELECTRICAL CONNECTIONS

Fixture is equipped with universal volt driver 120-277V or a 277-480V driver.

NOTE: Make sure voltage range of fixture is compatible with supply voltage.

PHASE TO NEUTRAL WIRING 120/277/347V

1. Connect supply ground to fixture ground (green) lead.
2. Connect supply common to fixture neutral (white) lead.
3. Connect supply Vin to fixture hot (black) lead.

Tuck all wires carefully into wiring chamber ensuring that no wires are pinched.

PHASE TO PHASE WIRING 208/240/480V

1. Connect supply ground to fixture ground (green) lead.
2. Connect supply L1 (Hot) to fixture neutral (white) lead.
3. Connect supply L2 (Hot) to fixture hot (black) lead.

Tuck all wires carefully into wiring chamber ensuring that no wires are pinched.

DIMMING

1. Grey or pink (-) and violet (+) leads are for 0-10V dimming systems. Cap off if not used.

NOTE: For dimming connections, use Class 1 wiring methods only.

OCCUPANCY SENSOR ACCESSORY

Requires use of PIR or Microwave Occupancy Sensor Accessory Kit

1. Remove (8) screws holding fixture back cover in place and remove back cover. Set screws aside for later use. See **Figure 1**.
2. Remove one 1/2" knockout on one end of the fixture.
3. Mount the sensor by passing the sensor wires and threaded nipple through the 1/2" knockout opening. Secure the sensor in place with the conduit nut.
4. Wire the sensor to the driver and voltage supply leads by following the wiring directions included with the sensor.
5. Replace the fixture back cover and secure in place using the (8) screws removed in Step 1.
6. Adjust sensor settings using the installation instructions included with the sensor.

WIRE GUARD ACCESSORY

Requires use of Wire Guard Accessory Kit

1. Slide the wire guard over the bottom face of the fixture, making sure the screw attachment locations on the wire guard are positioned above the attachment holes on the fixture. See **Figure 5**.
2. Secure wire guard to fixture using (4) screws provided with wire guard. See **Figure 6**.

FCC NOTICE

CAUTION: Changes or modifications not expressly approved could void your authority to use this equipment.

This device complies with part 15 of the FCC Rules. Operation is subject to the following two conditions: (1) This device may not cause harmful interference, and (2) this device must accept any interference received, including interference that may cause undesired operation.

This equipment has been tested and found to comply with the limits for a Class A digital device, pursuant to part 15 of the FCC Rules. These limits are designed to provide reasonable protection against harmful interference when the equipment is operated in a commercial environment. This equipment generates, uses, and can radiate radio frequency energy and, if not installed and used in accordance with the instruction manual, may cause harmful interference to radio communications. Operation of this equipment in a residential area is likely to cause harmful interference in which case the user will be required to correct the interference at his own expense.
CAN ICES-005 (A)/NMB-005 (A)

FIGURE 5

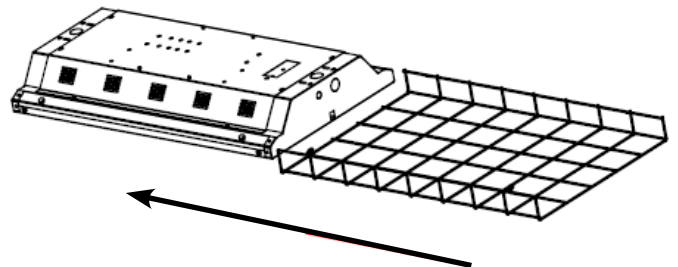
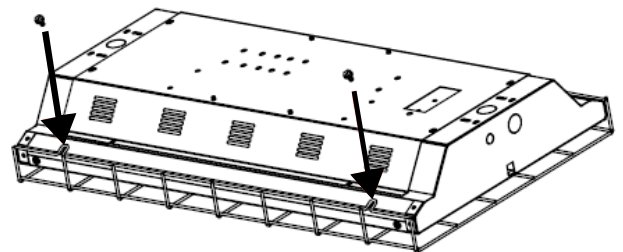


FIGURE 6



INSTRUCCIONES DE INSTALACIÓN

C-PHB-C-L2F Series

Documento	LPN00689X0001A0_B	Fecha:	08-16-2021
Creado por:	TMT		

E-LITE

LED LIGHTING

PRECAUCIONES

MEDIDAS DE SEGURIDAD IMPORTANTES

Al usar aparatos eléctricos, siempre deben seguirse ciertas medidas básicas de seguridad, incluidas las siguientes:

LEA Y SIGA TODAS LAS INSTRUCCIONES DE SEGURIDAD

1. **PELIGRO:** Riesgo de descarga eléctrica. Desconecte la alimentación eléctrica antes de la instalación.
DANGER – Risque de choc – Couper l'alimentation avant l'installation.
2. Esta luminaria debe instalarse de acuerdo con el Código Eléctrico de Estados Unidos (NEC, por sus siglas en inglés) o con el código eléctrico local. Si no está familiarizado con estos códigos y requisitos, consulte a un electricista calificado.
Ce produit doit être installé conformément à NEC ou votre code électrique local. Si vous n'êtes pas familier avec ces codes et ces exigences, veuillez contacter un électricien qualifié.
3. **ADECUADA PARA USO EN LUGARES HÚMEDOS. CONVIENT AUX EMBLACEMENTS HUMIDES.**

CONSERVE ESTAS INSTRUCCIONES PARA CONSULTAS POSTERIORES

MONTAJE DE CADENA O CABLE

NOTA: La luminaria debe estar suspendida a un mínimo de 12" debajo de la superficie de montaje.

1. Fije las cadenas o los cables de soporte (suministrados por otros proveedores o comprados como accesorio de montaje del kit de cadenas) a los (2) ganchos en V suministrados.
2. Inserte los extremos de los ganchos en V a través de los agujeros ranurados más grandes en la parte superior de la luminaria y pase los extremos de los ganchos a través de los agujeros ranurados más pequeños en ambos extremos de la luminaria (consulte la **Figura 2**). Para evitar que los ganchos en V se desconecten del aparato, pellizque los extremos de los ganchos en V para cerrarlos.
3. Fije los extremos opuestos de las cadenas o cables de soporte a la superficie de montaje. Asegúrese de que la superficie de montaje y que los elementos de sujeción suministrados por el cliente puedan soportar el peso de la luminaria.
4. Retire el tornillo de la cubierta de acceso al cableado para poder retirar la cubierta. Consulte la **Figura 3**.
5. **Conjunto de cables:** Inserte las derivaciones de cables a través de un orificio precortado de 1/2" en la cubierta de acceso a los cables y coloque el alivio de tensión en la cubierta. Consulte la **Figura 4**.

Conducto eléctrico:

Inserte los cables del conducto a través de un orificio precortado de 1/2" en la cubierta de acceso al cableado. Fije el conducto eléctrico a la cubierta con una tuerca para conducto eléctrico en el lado interno de la cubierta. Consulte la **Figura 4**.

6. Consulte la sección de conexiones eléctricas para el cableado.
NOTA: Es posible que se deba retirar la cubierta para obtener acceso a todos los cables necesarios.

7. Reemplace la cubierta de acceso al cableado y la cubierta trasera de la luminaria (si se ha retirado) invirtiendo la secuencia utilizada para retirarlas. Asegúrese de que ambos extremos de la cubierta de acceso a los cables estén enganchados con la parte superior de la cámara de cables. Asegure las cubiertas en su lugar utilizando los tornillos retirados en los pasos 4 y 6.

FIGURA 1

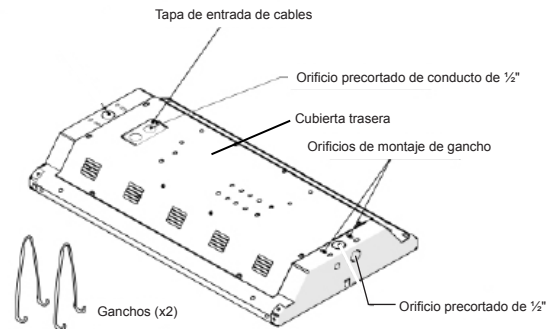


FIGURA 2

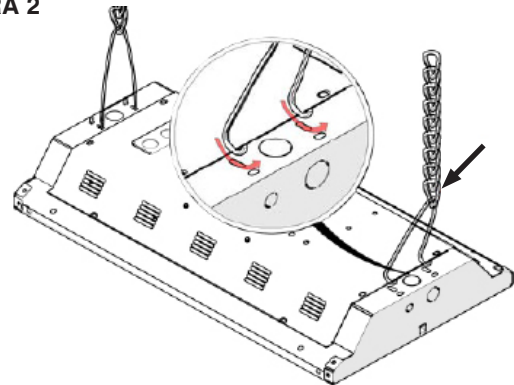


FIGURA 3

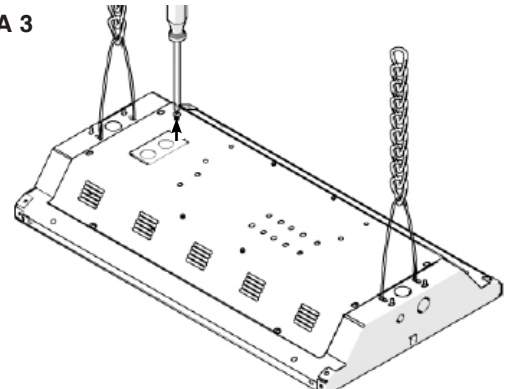
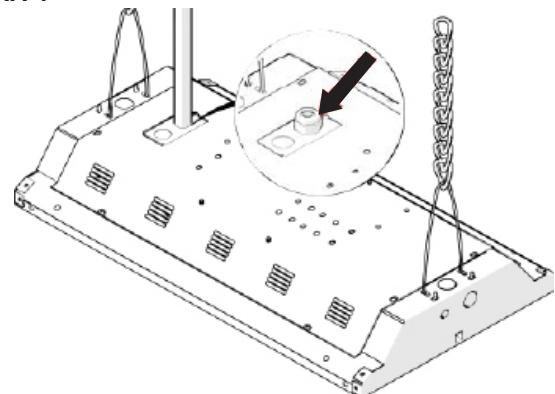


FIGURA 4



INSTRUCCIONES DE INSTALACIÓN

C-PHB-C-L2F Series

Documento	LPN00689X0001A0_B	Fecha:	08-16-2021
Creado por:	TMT		

CONEXIONES ELÉCTRICAS

La luminaria está equipada con un conductor de voltaje universal de 120-277V o un conductor de 277-480V.

NOTA: Asegúrese de que el rango del voltaje es compatible con el voltaje de suministro.

CABLEADO DE FASE A NEUTRO 120/277/347 V

1. Conecte el cable de puesta a tierra del suministro a la tierra de la luminaria (verde).
2. Conecte el cable común del suministro al cable neutro de la luminaria (blanco).
3. Conecte el cable de suministro de corriente al cable vivo de la luminaria (negro).

Acomode cuidadosamente todos los cables en la caja de conexiones y asegúrese de no aplastar ningún cable.

CABLEADO DE FASE A FASE – 208/240/480 V

1. Conecte el cable de puesta a tierra del suministro a la tierra de la luminaria (verde).
2. Conecte el cable L1 (vivo) del suministro al cable neutro de la luminaria (blanco).
3. Conecte el cable L2 (vivo) del suministro al cable vivo de la luminaria (negro).

Acomode cuidadosamente todos los cables en la caja de conexiones y asegúrese de no aplastar ningún cable.

ATENUACIÓN

1. El cable gris rosa (-) y el morado (+) son para los sistemas de atenuación de 0 a 10 V. Retire la cubierta si no se usa.

NOTA: Para conexiones de atenuación, use métodos de cableado de clase 1 únicamente.

ACCESORIO DE SENSOR DE OCUPACIÓN

Requiere el uso de PIR o un kit de accesorios de sensor del ocupación de microondas

1. Retire los (8) tornillos que sostienen la cubierta trasera de la luminaria en su lugar y retire la cubierta trasera. Separe los tornillos para usarlos después. Consulte la **Figura 1**.
2. Retire un orificio precortado de 1/2" en un extremo de la luminaria.
3. Monte el sensor pasando los cables del sensor y la boquilla roscada a través de la abertura del orificio precortado de 1/2". Fije el sensor en su lugar con la tuerca del conducto.
4. Conecte el sensor al conductor y a los cables de suministro de voltaje siguiendo las instrucciones de cableado incluidas con el sensor.
5. Vuelva a colocar la cobertura trasera de la luminaria y fíjela en su lugar con los (8) tornillos retirados en el paso 1.
6. Ajuste la configuración del sensor siguiendo las instrucciones de instalación incluidas con el sensor.

ACCESORIO GUARDACABLES

Requiere el uso del kit de accesorios guardacables

1. Deslice la rejilla sobre la cara inferior de la luminaria, asegurándose de que los puntos de fijación de los tornillos de la rejilla se ubiquen por encima de los agujeros de fijación de la luminaria. Consulte la **Figura 5**.
2. Fije el protector de alambre a la luminaria usando los (4) tornillos que se suministran con el protector de alambre. Consulte la **Figura 6**.

AVISO DE LA FCC

PRECAUCIÓN: Los cambios o las modificaciones no aprobados podrían anular su autorización para usar este equipo.

Este dispositivo cumple con la Sección 15 de las normas de la FCC. El uso está sujeto a las dos condiciones siguientes: (1) Este dispositivo no debe causar interferencias dañinas y (2) este dispositivo debe aceptar cualquier interferencia recibida, incluyendo aquellas que puedan causar un uso indeseado.

Este equipo ha sido sometido a pruebas y cumple con los límites de un dispositivo digital Clase A, de acuerdo con el apartado 15 de las normas de la FCC. Estos límites están diseñados para ofrecer protección razonable contra interferencias dañinas cuando el equipo se opera en un entorno comercial. Este equipo genera, usa y puede irradiar energía de radiofrecuencia y, si no se le instala y usa de acuerdo con el manual de instrucciones, puede causar interferencias dañinas a las comunicaciones de radio. Es probable que el uso de este equipo en un área residencial cause interferencias perjudiciales, en cuyo caso el usuario deberá corregir dicha interferencia por su propia cuenta.

CAN ICES-005 (A)/NMB-005 (A)

FIGURA 5

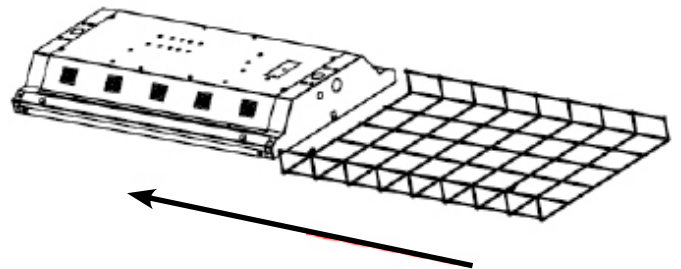
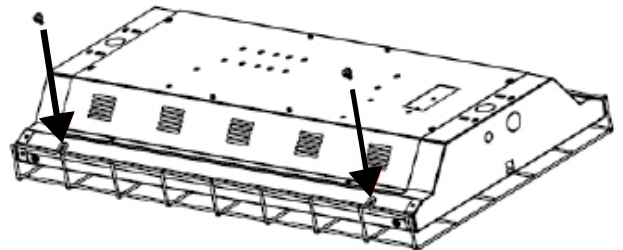


FIGURA 6



INSTRUCTIONS D'INSTALLATION

Série C-PHB-C-L2F

Document LPN00689X0001A0_B Date : 08-16-2021
Créé par : TMT

C-LITE

LED LIGHTING

⚠ MISES EN GARDE

MESURES DE SÉCURITÉ IMPORTANTES

Lors de toute utilisation d'appareils électriques, les consignes de sécurité de base doivent toujours être respectées, dont les suivantes :

LISEZ ET SUIVEZ TOUTES LES CONSIGNES DE SÉCURITÉ

1. **DANGER**– Risque de choc – Couper l'alimentation avant l'installation.
DANGER- Risk of shock- Disconnect power before installation.
2. Ce produit doit être installé conformément à NEC ou votre code électrique local. Si vous n'êtes pas familier avec ces codes et ces exigences, veuillez communiquer avec un électricien qualifié.
This luminaire must be installed in accordance with the NEC or your local electrical code. If you are not familiar with these codes and requirements, consult a qualified electrician.
3. CONVIENT AUX ENDROITS HUMIDES.
SUITABLE FOR DAMP LOCATIONS

VEUILLEZ GARDER CES INSTRUCTIONS POUR RÉFÉRENCE ULTÉRIEURE

MONTAGE AVEC CHAÎNE OU CÂBLE

REMARQUE : Le luminaire doit être suspendu à 30,50 cm (12 po) en dessous de la surface de montage.

1. Attachez les chaînes ou les câbles de soutien (fournis par d'autres ou achetés comme accessoire de montage avec chaîne) aux (2) crochets en V fournis.
2. Insérez les extrémités des crochets en V dans les grands trous oblongs sur le dessus du luminaire et faites passer les extrémités des crochets dans les petits trous oblongs aux deux extrémités du luminaire (Voir **Figure 2**). Pour empêcher les crochets en V de se déconnecter du luminaire, pincez les extrémités des crochets en V pour les bloquer.
3. Attachez les extrémités opposées des chaînes ou des câbles de soutien à la surface de montage. Assurez-vous que la surface de montage et le matériel fourni par le client peuvent soutenir le poids du luminaire.
4. Enlevez la vis du couvercle d'accès au câblage pour permettre de retirer le couvercle. Voir **Figure 3**.
5. **Ensemble cordon d'alimentation** :
Insérez les fils du cordon d'alimentation à travers l'alvéole défonçable de 13 mm (1/2 po) dans le couvercle d'accès au câblage et enclenchez le réducteur de tension dans le couvercle. Voir **Figure 4**.
Conduit :
Insérez les fils depuis le conduit à travers l'alvéole défonçable de 13 mm (1/2 po) dans le couvercle d'accès au câblage. Fixez le conduit au couvercle à l'aide de l'écrou de conduit du côté opposé du couvercle. Voir **Figure 4**.
6. Voir la section Branchements électriques pour le câblage.
REMARQUE : Il peut être nécessaire de retirer le couvercle arrière du luminaire pour accéder à tous les fils nécessaires.

7. Remplacez le couvercle d'accès au câblage et le couvercle arrière du luminaire (s'il a été retiré) en inversant la séquence utilisée pour les retirer. Assurez-vous que les deux extrémités du couvercle d'accès au câblage sont emboîtées avec le haut de la chambre de câblage. Fixez le(s) couvercle(s) en place en utilisant la (les) vis enlevée(s) aux étapes 4 et 6.

FIGURE 1

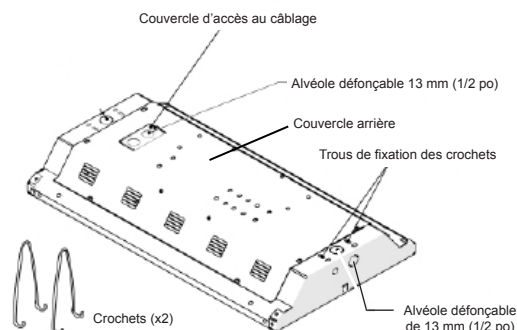


FIGURE 2

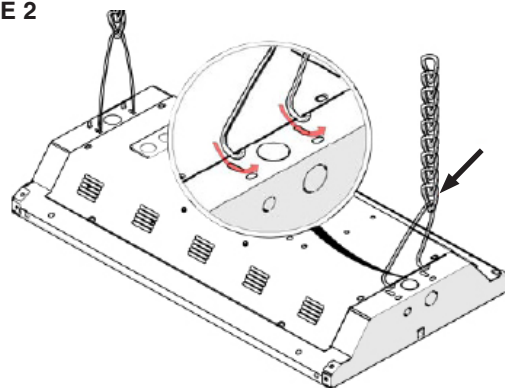


FIGURE 3

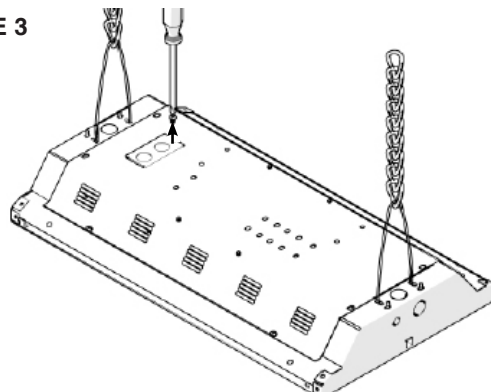
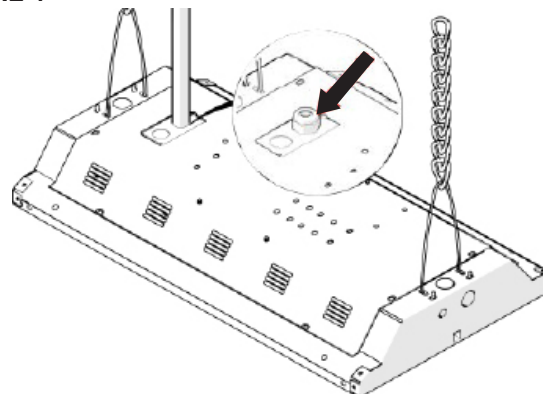


FIGURE 4



INSTRUCTIONS D'INSTALLATION

Série C-PHB-C-L2F

Document	LPN00689X0001A0_B	Date :	08-16-2021
Créé par :	TMT		

BRANCHEMENTS ÉLECTRIQUES

Le luminaire est équipé d'un pilote de tension universelle 120 à 277 V ou un pilote 277 à 480 V.

REMARQUE : Assurez-vous que la plage de tension du luminaire est compatible avec la tension d'alimentation.

CÂBLAGE PHASE À NEUTRE 120/277/347 V

1. Connectez la mise à la terre de l'alimentation au fil de terre (vert) de l'appareil.
2. Raccordez l'alimentation neutre au fil neutre (blanc) du luminaire.
3. Raccordez l'alimentation Vin au fil sous tension (noir) du luminaire.

Insérez soigneusement tous les fils dans la chambre de câblage en vous assurant qu'aucun fil n'est coincé.

CÂBLAGE PHASE VERS PHASE 208/240/480 V

1. Connectez la mise à la terre de l'alimentation au fil de terre (vert) de l'appareil.
2. Raccordez l'alimentation L1 (sous tension) au fil neutre (blanc) du luminaire.
3. Raccordez l'alimentation L2 (sous tension) au fil sous tension (noir) du luminaire.

Insérez soigneusement tous les fils dans la chambre de câblage en vous assurant qu'aucun fil n'est coincé.

GRADATION

1. Les fils gris ou rose (-) et violet (+) sont pour les systèmes de gradation de 0 à 10 V. Protégez d'un capuchon si non utilisé.

REMARQUE : Pour les branchements de gradation, utilisez seulement les méthodes de câblage de la classe 1.

ACCESSOIRE CAPTEUR DE PRÉSENCE

Nécessite l'utilisation d'un détecteur infrarouge passif (PIR) ou de l'ensemble d'accessoires pour capteur de présence à micro-ondes

1. Retirez les (8) vis qui maintiennent en place le couvercle arrière du luminaire et retirez-le. Mettez les vis de côté pour une utilisation ultérieure. Voir **Figure 1**.
2. Retirez une débouchure de 12,7 mm (1/2 po) à l'une des extrémités du luminaire.
3. Montez le capteur en faisant passer les fils du capteur et le raccord fileté à travers l'alvéole défonçable de 12,7 mm (1/2 po). Fixez le capteur en place avec l'écrou du conduit.
4. Raccordez le capteur au pilote et aux fils d'alimentation en suivant les instructions de câblage fournies avec le capteur.
5. Remplacez le couvercle arrière du luminaire et fixez-le en place à l'aide des (8) vis retirées à l'étape 1.
6. Ajustez les paramètres du capteur en suivant les instructions d'installation fournies avec le capteur.

ACCESSOIRE GRILLE DE PROTECTION

Nécessite l'utilisation de l'ensemble d'accessoires grille de protection

1. Glissez la grille de protection sur la face inférieure du luminaire, en vous assurant que les emplacements de fixation des vis sur la grille de protection sont placés au-dessus des trous de fixation du luminaire.
Voir **Figure 5**.
2. Fixez la grille de protection à l'aide des (4) vis fournies avec elle.
Voir **Figure 6**.

AVIS DE LA FCC

MISE EN GARDE : Les changements ou modifications non expressément approuvés peuvent annuler votre droit à utiliser cet équipement.

Cet appareil est conforme avec la Partie 15 des Règlements de la FCC. L'utilisation est soumise aux deux conditions suivantes : (1) Cet appareil ne peut pas causer d'interférences nuisibles, et (2) cet appareil doit accepter toute interférence reçue, y compris les interférences pouvant causer un fonctionnement non désiré.

Cet équipement a été testé et déclaré conforme aux limitations applicables à un appareil numérique de classe A, conformément à la section 15 des règles de la FCC. Ces limites sont établies afin de fournir une protection raisonnable contre les interférences dommageables lorsque l'appareil est utilisé dans un environnement commercial. Cet équipement génère, utilise et peut émettre une énergie de fréquence radio et, si installé et utilisé non conformément aux instructions du manuel, peut causer une interférence nuisible aux communications radio. L'utilisation de cet équipement dans une zone résidentielle va sans doute causer une interférence nuisible où il sera requis que l'utilisateur corrige l'interférence à ses propres frais.
CAN ICES-005 (A)/NMB-005 (A)

FIGURE 5

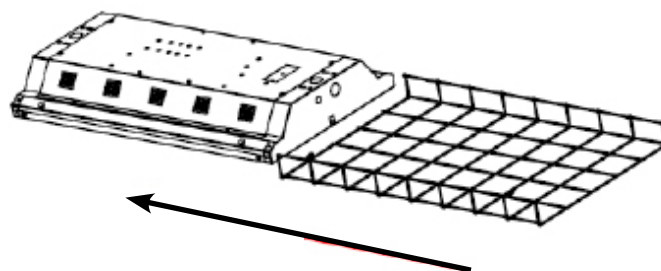


FIGURE 6

