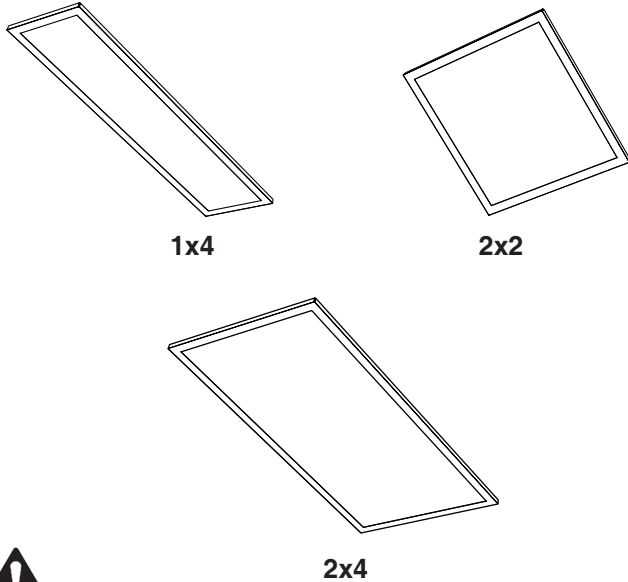


INSTALLATION INSTRUCTIONS

C-LITE Backlit LED Flat Panel

With Selectable CCT and Wattage

Document:	LPN00701X0001A0_B	Date:	8-25-2021
Created By:	TMT		



CAUTIONS

IMPORTANT SAFEGUARDS

When using electrical equipment, basic safety precautions should always be followed including the following:

READ AND FOLLOW ALL SAFETY INSTRUCTIONS

- DANGER**- Risk of shock- Disconnect power before installation.
DANGER – Risque de choc – Couper l'alimentation avant l'installation.
- CAUTION** - Risk of Fire.
ATTENTION - Risque D'incendie
- This luminaire must be installed in accordance with the nec or your local electrical code. If you are not familiar with these codes and requirements, consult a qualified electrician.
Ce produit doit être installé conformément à nec ou votre code électrique local. Si vous n'êtes pas familier avec ces codes et ces exigences, veuillez contacter un électricien qualifié.
- Suitable for damp locations.
Convient aux emplacements humides.
- ACCESS ABOVE CEILING REQUIRED.
ACCES REQUIS AU-DESSUS DU PLAFOND.
- INHERENTLY PROTECTED.
PROTECTION INHERENTE.
- TYPE IC. Vapor barrier must be suitable for 90°C.
TYPE IC. Le pare-vapeur doit convenir pour 90°C.
- FOR USE IN NON-FIRE RATED INSTALLATIONS ONLY.
UTILISER SEULEMENT DANS DES INSTALLATIONS OÙ LE DEGRÉ DE RÉSISTANCE AU FEU N'EST PAS ÉTABLI.
- NO USER SERVICEABLE PARTS.
PIECES NON REPARABLES PAR L'UTILISATEUR.

SAVE THESE INSTRUCTIONS FOR FUTURE REFERENCE

INSTALLATION

- Locate desired fixture location in ceiling grid.
- Remove existing ceiling panel at chosen location. Remove adjacent ceiling panel to allow for wiring access from above.
- Place fixture into T-bar ceiling grid. Bend clips on top of fixture up and rotate out to engage with T-bar support grid. See **Figure 1**. Secure fixture to grid in compliance with state and local codes.
- Remove screw on driver wiring chamber, disengage retention spring clip, and remove cover. Set screw and cover aside to be reinstalled later.
- Remove appropriate 1/2" knockout(s) to allow for entry of supply wiring into wiring chamber.
- Make wiring connections per the **Fixture Wiring** section.
- Reattach cover of wiring chamber with screw that was removed in Step 4 above.
- Select the desired CCT and wattage using the dip switch on the top of the driver enclosure. See **Figure 2**.
- Replace adjacent ceiling panel removed in Step 2.

FIGURE 1

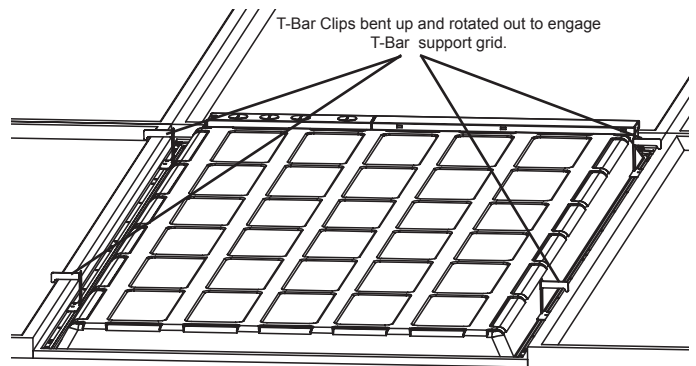
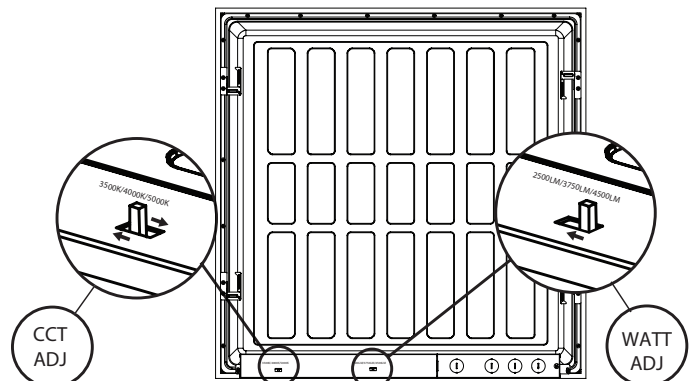


FIGURE 2



INSTALLATION INSTRUCTIONS

C-LITE Backlit LED Flat Panel

With Selectable CCT and Wattage

Document:	LPN00701X0001A0_B	Date	8-25-2021
Created By:	TMT		

FIXTURE WIRING

Fixture is equipped with either a universal volt driver 120-277V or a 120-347V driver.

NOTE: Make sure voltage range of fixture is compatible with supply voltage.

PHASE TO NEUTRAL WIRING 120/277/347V

1. Connect supply ground to fixture ground (green or green/yellow) lead.
2. Connect supply common to fixture neutral (white) lead.
3. Connect supply Vin to fixture hot (black) lead.

Tuck all wires carefully into wiring chamber ensuring that no wires are pinched.

PHASE TO PHASE WIRING 208/240V

1. Connect supply ground to fixture ground (green or green/yellow) lead.
2. Connect supply L1 (Hot) to fixture neutral (white) lead.
3. Connect supply L2 (Hot) to fixture hot (black) lead.

Tuck all wires carefully into wiring chamber ensuring that no wires are pinched.

DIMMING

1. If 0-10V dimming is used, connect supply positive dimming lead to violet positive fixture dimming lead. Cap off violet dimming lead if dimming is not used.
2. If 0-10V dimming is used, connect supply negative dimming lead to grey or pink negative fixture dimming lead. Cap off grey or pink dimming lead if dimming is not used.

FCC NOTICE

CAUTION: Changes or modifications not expressly approved could void your authority to use this equipment.

This device complies with Part 15 of the FCC Rules. Operation to the following two conditions: (1) This device may not cause harmful interference, and (2) this device must accept any interference received, including interference that may cause undesired operation.

This device has been tested and found to comply with the limits for a Class A digital device, pursuant to Part 15 of the FCC Rules. These limits are designed to provide reasonable protection against harmful interference when the device is operated in a commercial environment. This device generates, uses, and can radiate radio frequency energy and, if not installed and used in accordance with the instruction manual, may cause harmful interference to radio communications. Operation of this device in a residential area is likely to cause harmful interference in which case the user will be required to correct the interference at his own expense.

CAN ICES-005 (A)/NMB-005 (A)

INSTRUCCIONES DE INSTALACIÓN

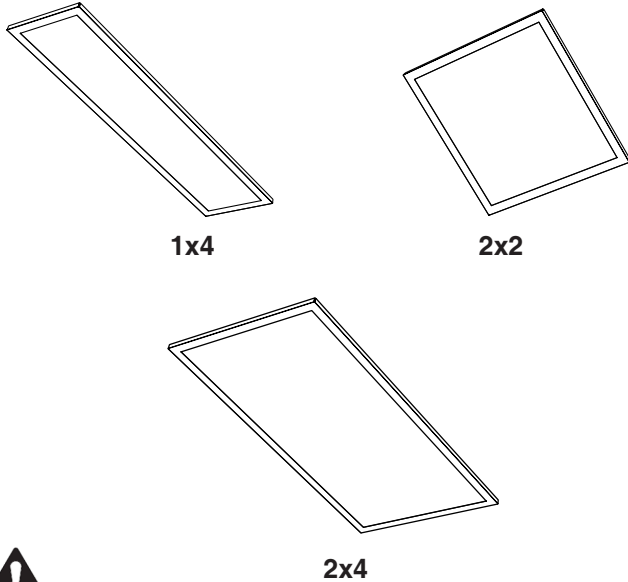
Panel plano retroiluminado por LED C-LITE

Con CCT y potencia seleccionable

Documento:	LPN00701X0001A0_B	Fecha:	25-08-2021
Creado por:	TMT		

C-LITE

LED LIGHTING



PRECAUCIONES

MEDIDAS DE SEGURIDAD IMPORTANTES

Al usar aparatos eléctricos, siempre deben seguirse ciertas medidas básicas de seguridad, incluidas las siguientes:

LEA Y SIGA TODAS LAS INSTRUCCIONES DE SEGURIDAD

- PELIGRO:** Riesgo de descarga eléctrica. Desconecte la alimentación eléctrica antes de la instalación.
DANGER – Risque de choc – Couper l'alimentation avant l'installation.
- PRECAUCIÓN:** Riesgo de incendio.
ATTENTION - Risque D'incendie.
- Esta luminaria debe instalarse de acuerdo con el Código Nacional Eléctrico de los Estados Unidos (NEC, por sus siglas en inglés) o con el código eléctrico local. Si no está familiarizado con estos códigos y requisitos, consulte a un electricista calificado.
Ce produit doit être installé conformément à nec ou votre code électrique local. Si vous n'êtes pas familier avec ces codes et ces exigences, veuillez contacter un électricien qualifié.
- Adecuada para uso en lugares húmedos.
Convient aux emplacements humides.
- SE REQUIERE ACCESO POR ENCIMA DEL CIELO RASO.
ACCES REQUIS AU-DESSUS DU PLAFOND.
- CON PROTECCIÓN INHERENTE.
PROTECTION INHERENTE.
- TIPO IC. La barrera de vapor debe ser adecuada para 90 °C.
TIPO IC. Le pare-vapeur doit convenir pour 90°C.
- PARA SU USO EXCLUSIVO EN INSTALACIONES NO CLASIFICADAS COMO RESISTENTES AL FUEGO.
UTILISER SEULEMENT DANS DES INSTALLATIONS OÙ LE DEGRÉ DE RÉSISTANCE AU FEU N'EST PAS ÉTABLI.
- NO CONTIENE PIEZAS QUE EL USUARIO DEBA REPARAR.
PIECES NON REPARABLES PAR L'UTILISATEUR.

CONSERVE ESTAS INSTRUCCIONES PARA CONSULTAS POSTERIORES

INSTALACIÓN

- Determine la ubicación deseada para la luminaria en la rejilla del techo.
- Retire el panel de techo existente en la ubicación seleccionada. Retire el panel de techo contiguo para acceder al cableado desde arriba.
- Coloque la luminaria en la barra en T de la rejilla del techo. Doble los clips de la parte superior de la luminaria y hágalos girar hacia afuera para enganchar con la barra en T de la rejilla de soporte. Consulte la **Figura 1**. Asegure la luminaria a la rejilla conforme a los códigos estatales y locales.
- Retire el tornillo de la cámara del cableado del controlador, desenganche el broche de resorte de retención y retire la cubierta. Ponga el tornillo y la cubierta a un lado para reinstalarlos posteriormente.
- Retire los orificios precortados de 1/2 pulgada adecuados para permitir la entrada del cableado de alimentación a la caja de conexiones.
- Realice las conexiones eléctricas conforme a la sección **Cableado de la luminaria**.
- Vuelva a colocar la cubierta de la caja de conexiones con el tornillo que retiró anteriormente en el paso 4.
- Seleccione el CCT y la potencia deseados usando el interruptor DIP en la parte superior del gabinete del controlador. Consulte la **Figura 2**.
- Vuelva a colocar el panel contiguo del cielo raso que retiró en el paso 2.

FIGURA 1

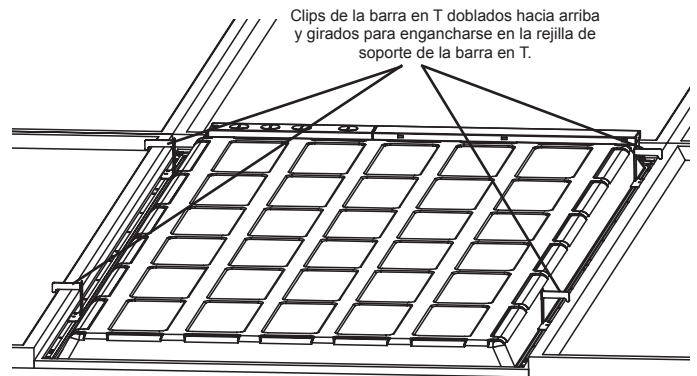
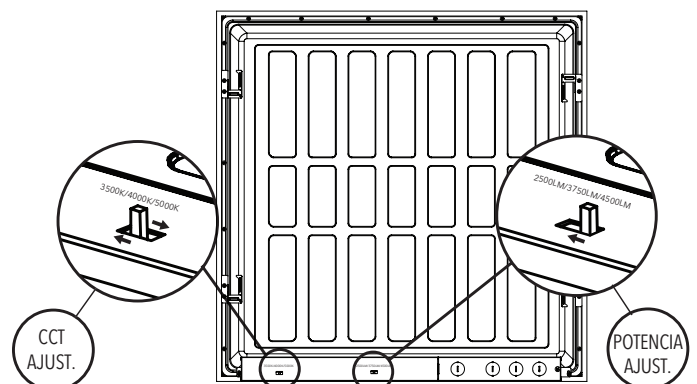


FIGURA 2



INSTRUCCIONES DE INSTALACIÓN

Panel plano retroiluminado por LED C-LITE

Con CCT y potencia seleccionable

Documento:	LPN00701X0001A0_B	Fecha	25-08-2021
Creado por:	TMT		

CABLEADO DE LA LUMINARIA

El dispositivo está equipado con un controlador universal de voltaje de 120-277 V o un controlador de 120-347 V.

NOTA: Asegúrese de que el rango del voltaje es compatible con el voltaje de suministro.

CABLEADO DE FASE A NEUTRO 120/277 V

1. Conecte el cable de tierra del suministro al cable de tierra (verde o verde/amarillo) de la luminaria.
2. Conecte el cable común del suministro al cable neutro de la luminaria (blanco).
3. Conecte el cable de suministro de corriente al cable vivo de la luminaria (negro).

Acomode cuidadosamente todos los cables en la caja de conexiones y asegúrese de no aplastar ningún cable.

CABLEADO DE FASE A FASE, 208/240 V

1. Conecte el cable de tierra del suministro al cable de tierra (verde o verde/amarillo) de la luminaria.
2. Conecte el cable L1 (vivo) del suministro al cable neutro de la luminaria (blanco).
3. Conecte el cable L2 (vivo) del suministro al cable vivo de la luminaria (negro).

Acomode cuidadosamente todos los cables en la caja de conexiones y asegúrese de no aplastar ningún cable.

ATENUACIÓN

1. Si se usa atenuación de 0-10 V, conecte el cable positivo de atenuación del suministro al cable positivo de atenuación (morado) de la luminaria.
Si no se va a usar un atenuador, cubra el cable de atenuación morado.
2. Si se usa atenuación de 0-10 V, conecte el cable negativo de atenuación del suministro al cable negativo de atenuación (gris) de la luminaria.
Si no se usará un atenuador, cubra el cable de atenuación gris.

AVISO DE LA FCC

PRECAUCIÓN: Los cambios o las modificaciones no aprobados podrían anular su autoridad para usar este equipo.

Este dispositivo cumple con el apartado 15 de las normas de la FCC. El uso está sujeto a las siguientes condiciones: (1) Este dispositivo no debe causar interferencias dañinas y (2) este dispositivo debe aceptar cualquier interferencia recibida, incluyendo aquellas que puedan causar un uso indeseado.

Este dispositivo ha sido sometido a pruebas y cumple con los límites de un dispositivo digital Clase A, de acuerdo con el apartado 15 de las normas de la FCC. Estos límites se diseñaron a fin de brindar una protección razonable contra interferencias perjudiciales en instalaciones comerciales. Este dispositivo genera, usa y puede irradiar energía de radiofrecuencia y, si no se instala y usa de acuerdo con el manual de instrucciones, puede causar interferencias dañinas a las comunicaciones de radio. Es probable que el uso de este dispositivo en un área residencial cause interferencias perjudiciales, en cuyo caso el usuario deberá corregir dicha interferencia por su propia cuenta.

CAN ICES-005 (A)/NMB-005 (A)

INSTRUCTIONS D'INSTALLATION

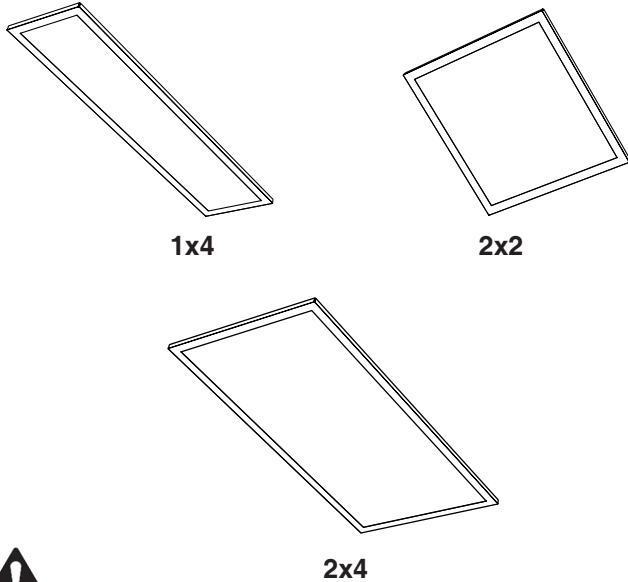
Panneau plat rétroéclairé à DEL C-LITE

Avec CCT et puissance sélectionnables

Document :	LPN00701X0001A0_B	Date	25/08/2021
Créé par :	TMT		

C-LITE

LED LIGHTING



MESURES DE SÉCURITÉ IMPORTANTES

Lors de toute utilisation d'appareils électriques, les consignes de sécurité de base doivent toujours être respectées, dont les suivantes :

LISEZ ET SUIVEZ TOUTES LES CONSIGNES DE SÉCURITÉ

- DANGER**- Risque de choc – Couper l'alimentation avant l'installation.
DANGER- Risk of shock- Disconnect power before installation.
- ATTENTION** - Risque d'incendie.
CAUTION - Risk of Fire.
- Ce luminaire doit être installé conformément à NEC ou votre code électrique local. Si vous n'êtes pas familier avec ces codes et ces exigences, veuillez contacter un électricien qualifié.
This luminaire must be installed in accordance with the nec or your local electrical code. If you are not familiar with these codes and requirements, consult a qualified electrician.
- Convient aux emplacements humides.
Suitable for damp locations.
- ACCÈS REQUIS AU-DESSUS DU PLAFOND.**
ACCESS ABOVE CEILING REQUIRED.
- PROTECTION INHÉRENTE.**
INHERENTLY PROTECTED.
- TYPE IC.** Le pare-vapeur doit convenir pour 90 °C.
TYPE IC. Vapor barrier must be suitable for 90°C.
- UTILISER SEULEMENT DANS DES INSTALLATIONS OÙ LE DEGRÉ DE RÉSISTANCE AU FEU N'EST PAS ÉTABLI.**
FOR USE IN NON-FIRE RATED INSTALLATIONS ONLY.
- PIÈCES NON RÉPARABLES PAR L'UTILISATEUR.**
NO USER SERVICEABLE PARTS.

VEUILLEZ GARDER CES INSTRUCTIONS POUR RÉFÉRENCE ULTÉRIEURE

INSTALLATION

- Localisez l'emplacement désiré du luminaire dans la grille de plafond.
- Enlevez le panneau de plafond existant à l'emplacement choisi. Enlevez le panneau de plafond adjacent afin de permettre l'accès du câblage depuis le haut.
- Placez le luminaire dans la grille de plafond avec barre en T. Pliez vers le haut les attaches situées au haut du luminaire et faites-les pivoter pour qu'elles s'enclenchent dans la grille de support en T. Voir **Figure 1**. Fixez le luminaire sur la grille en conformité avec les codes provinciaux et locaux.
- Enlevez la vis située sur la chambre de câblage du pilote et enlevez le couvercle. Mettez de côté la vis et le couvercle pour les réinstaller plus tard.
- Enlevez l'alvéole ou les alvéoles défonçables appropriées de 13 mm (1/2 po) pour permettre l'entrée du câblage d'alimentation dans la chambre de câblage.
- Effectuez les raccordements de câblage selon la section **Câblage du luminaire**.
- Remplacez le couvercle de la chambre de câblage avec la vis enlevée à l'étape 4 ci-dessus.
- Sélectionnez le CCT et la puissance désirés à l'aide du commutateur DIP situé sur le dessus du boîtier du pilote. Voir **Figure 2**.
- Remplacez le panneau de plafond adjacent enlevé à l'étape 2.

FIGURE 1

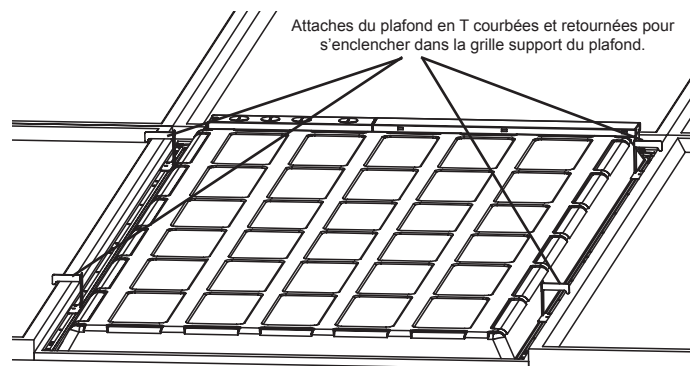
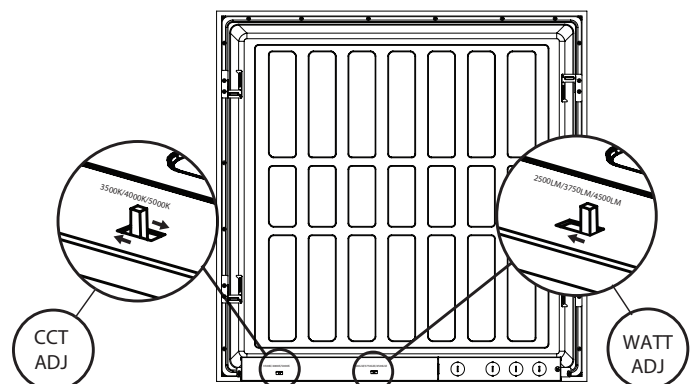


FIGURE 2



INSTRUCTIONS D'INSTALLATION

Panneau plat rétroéclairé à DEL C-LITE

Avec CCT et puissance sélectionnables

Document :	LPN00701X0001A0_B	Date	25/08/2021
Créé par :	TMT		

CÂBLAGE DU LUMINAIRE

Le luminaire est équipé d'un pilote de tension universelle 120 à 277 V ou 120 à 347 V.

REMARQUE : Assurez-vous que la plage des tensions du luminaire est compatible avec la tension d'alimentation.

CÂBLAGE PHASE VERS NEUTRE 120/277 V

1. Raccordez la mise à la terre de l'alimentation au fil de terre du luminaire (vert ou vert/jaune).
2. Raccordez l'alimentation neutre au fil neutre (blanc) du luminaire.
3. Raccordez l'alimentation Vin au fil sous tension (noir) du luminaire.

Insérez soigneusement tous les fils dans la chambre de câblage en vous assurant qu'aucun fil n'est coincé.

CÂBLAGE PHASE VERS PHASE 208/240 V

1. Raccordez la mise à la terre de l'alimentation au fil de terre du luminaire (vert ou vert/jaune).
2. Raccordez l'alimentation L1 (sous tension) au fil neutre (blanc) du luminaire.
3. Raccordez l'alimentation L2 (sous tension) au fil sous tension (noir) du luminaire.

Insérez soigneusement tous les fils dans la chambre de câblage en vous assurant qu'aucun fil n'est coincé.

GRADATION

1. Si une gradation 0 à 10 V est utilisée, raccordez le fil de gradation positif de l'alimentation au fil de gradation positif violet du luminaire.
Capuchonnez le fil de gradation violet si la gradation n'est pas utilisée.
2. Si une gradation 0 à 10 V est utilisée, raccordez le fil de gradation négatif de l'alimentation au fil de gradation négatif gris du luminaire.
Capuchonnez le câble de gradation gris si la gradation n'est pas utilisée.

AVIS DE LA FCC

MISE EN GARDE : Des modifications ou changements non expressément approuvés pourraient annuler votre autorisation d'utiliser cet équipement.

Cet appareil est conforme à la section 15 du règlement de la FCC. Le fonctionnement est soumis aux deux conditions suivantes : (1) Cet appareil ne peut pas causer d'interférences nuisibles, et (2) cet appareil doit accepter toute interférence reçue, y compris les interférences pouvant causer un fonctionnement non désiré.

Cet appareil a été testé et déclaré conforme aux limitations applicables à un appareil numérique de classe A, conformément à la section 15 des règles de la FCC. Ces limites sont établies afin de fournir une protection raisonnable contre les interférences dommageables lorsque l'appareil est utilisé dans un environnement commercial. Cet appareil génère, utilise et peut émettre de l'énergie en radiofréquences et, s'il n'est pas installé et utilisé conformément à la notice d'instructions, peut causer des interférences dommageables aux communications radio. L'utilisation de cet équipement dans une zone résidentielle est susceptible de provoquer des interférences dommageables, auquel cas l'utilisateur devra éliminer ces interférences à ses frais.

CAN ICES-005 (A)/NMB-005 (A)