

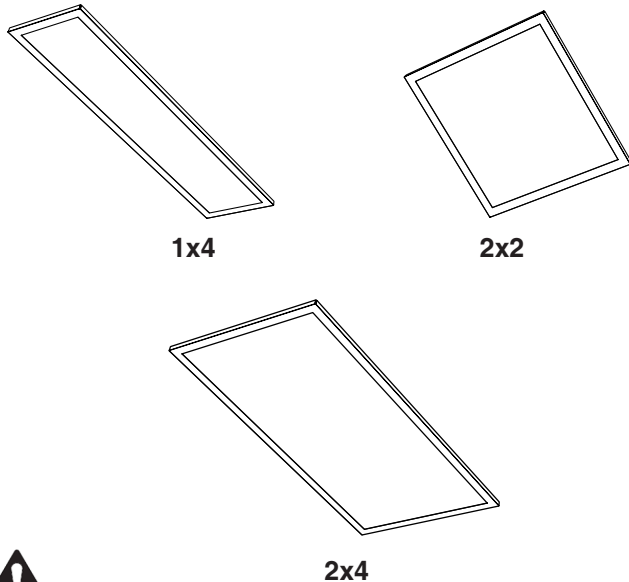
INSTALLATION INSTRUCTIONS

C-LITE Backlit LED Flat Panel

| | | | |
|-------------|-------------------|-------|-----------|
| Document: | LPN00523X0002A2_B | Date: | 9-15-2021 |
| Created By: | TMT | | |

C-LITE

LED LIGHTING



CAUTIONS

IMPORTANT SAFEGUARDS

When using electrical equipment, basic safety precautions should always be followed including the following:

READ AND FOLLOW ALL SAFETY INSTRUCTIONS

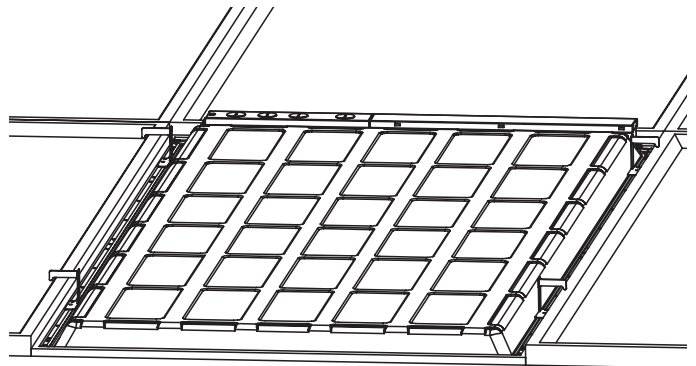
- DANGER**- Risk of shock- Disconnect power before installation.
DANGER – *Risque de choc – Couper l'alimentation avant l'installation.*
- CAUTION** - Risk of Fire.
ATTENTION - *Risque D'incendie*
- This luminaire must be installed in accordance with the nec or your local electrical code. If you are not familiar with these codes and requirements, consult a qualified electrician.
Ce produit doit être installé conformément à nec ou votre code électrique local. Si vous n'êtes pas familier avec ces codes et ces exigences, veuillez contacter un électricien qualifié.
- Suitable for damp locations.
Convient aux emplacements humides.
- ACCESS ABOVE CEILING REQUIRED.
ACCES REQUIS AU-DESSUS DU PLAFOND.
- INHERENTLY PROTECTED.
PROTECTION INHERENTE.
- TYPE IC. Vapor barrier must be suitable for 90°C.
TYPE IC. Le pare-vapeur doit convenir pour 90°C.
- FOR USE IN NON-FIRE RATED INSTALLATIONS ONLY.
UTILISER SEULEMENT DANS DES INSTALLATIONS OÙ LE DEGRÉ DE RÉSISTANCE AU FEU N'EST PAS ÉTABLI.
- NO USER SERVICEABLE PARTS.
PIECES NON REPARABLES PAR L'UTILISATEUR.

SAVE THESE INSTRUCTIONS FOR FUTURE REFERENCE

INSTALLATION

- Locate desired fixture location in ceiling grid.
- Remove existing ceiling panel at chosen location. Remove adjacent ceiling panel to allow for wiring access from above.
- Place fixture into T-bar ceiling grid. Bend clips on top of fixture up and rotate out to engage with T-bar support grid. See **Figure 1**. Secure fixture to grid in compliance with state and local codes.
- Remove screw on driver wiring chamber, disengage retention spring clip, and remove cover. Set screw and cover aside to be reinstalled later.
- Remove appropriate 1/2" knockout(s) to allow for entry of supply wiring into wiring chamber.
- Make wiring connections per the **Fixture Wiring** section.
- Reattach cover of wiring chamber with screw that was removed in Step 4 above.
- Replace adjacent ceiling panel removed in Step 2.

FIGURE 1



INSTALLATION INSTRUCTIONS

C-LITE Backlit LED Flat Panel

| | | | |
|-------------|-------------------|------|-----------|
| Document: | LPN00523X0002A2_B | Date | 9-15-2021 |
| Created By: | TMT | | |

FIXTURE WIRING

Fixture is equipped with universal volt driver 120-277V (ie. 120V, 208V, 240V or 277V)

PHASE TO NEUTRAL WIRING 120/277V

1. Connect supply ground to fixture ground (green or green/yellow) lead.
2. Connect supply common to fixture neutral (white) lead.
3. Connect supply Vin to fixture hot (black) lead.

Tuck all wires carefully into wiring chamber ensuring that no wires are pinched.

PHASE TO PHASE WIRING 208/240V

1. Connect supply ground to fixture ground (green or green/yellow) lead.
2. Connect supply L1 (Hot) to fixture neutral (white) lead.
3. Connect supply L2 (Hot) to fixture hot (black) lead.

Tuck all wires carefully into wiring chamber ensuring that no wires are pinched.

DIMMING

1. If 0-10V dimming is used, connect supply positive dimming lead to violet positive fixture dimming lead. Cap off violet dimming lead if dimming is not used.
2. If 0-10V dimming is used, connect supply negative dimming lead to grey or pink negative fixture dimming lead. Cap off grey or pink dimming lead if dimming is not used.

FCC NOTICE Class B

CAUTION: Changes or modifications not expressly approved could void your authority to use this equipment.

This device complies with part 15 of the FCC Rules. Operation is subject to the following two conditions: (1) This device may not cause harmful interference, and (2) this device must accept any interference received, including interference that may cause undesired operation.

Changes or modifications not expressly approved could void your authority to use this equipment.

This equipment has been tested and found to comply with the limits for a Class B digital device, pursuant to part 15 of the FCC Rules. These limits are designed to provide reasonable protection against harmful interference in a residential installation. This equipment generates, uses and can radiate radio frequency energy and, if not installed and used in accordance with the instructions, may cause harmful interference to radio communications. However, there is no guarantee that interference will not occur in a particular installation. If this equipment does cause harmful interference to radio or television reception, which can be determined by turning the equipment off and on, the user is encouraged to try to correct the interference by one or more of the following measures:

- Reorient or relocate the receiving antenna.
- Increase the separation between the equipment and receiver.
- Connect the equipment into an outlet on a circuit different from that to which the receiver is connected.
- Consult the dealer or an experienced radio/TV technician for help.

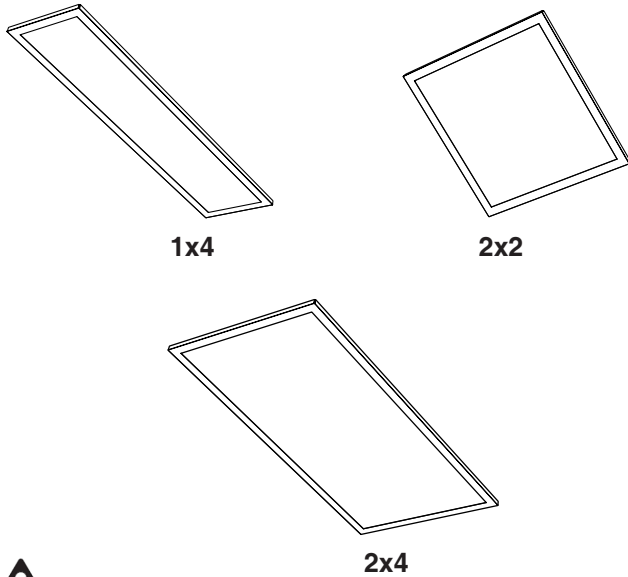
CAN ICES-005 (B)/NMB-005 (B)

INSTRUCCIONES DE INSTALACIÓN C-LITE LED de panel plano

Documento: LPN00523X0002A2_B Fecha 9-15-2021
Creado por: TMT

C-LITE

LED LIGHTING



PRECAUCIONES

MEDIDAS IMPORTANTES DE SEGURIDAD

Al usar equipos eléctricos, siempre se deben seguir las precauciones de seguridad básicas, incluidas las siguientes:

LEA Y SIGA TODAS LAS INSTRUCCIONES DE SEGURIDAD

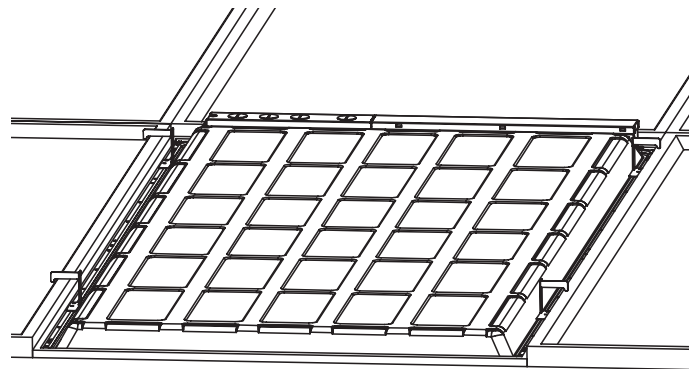
- PELIGRO:** Riesgo de descarga eléctrica. Desconecte la alimentación eléctrica antes de la instalación.
DANGER – *Risque de choc – Couper l'alimentation avant l'installation.*
- Precaución** - Riesgo de incendio.
Attention - *Risque D'incendie*
- Esta luminaria debe instalarse de acuerdo con el Código Eléctrico de Estados Unidos (NEC, por sus siglas en inglés) o con el código eléctrico local. Si no está familiarizado con estos códigos y normas, consulte a un electricista calificado.
Ce produit doit être installé conformément à nec ou votre code électrique local. Si vous n'êtes pas familier avec ces codes et ces exigences, veuillez contacter un électricien qualifié.
- Adecuada para uso en lugares húmedos.
Convient aux emplacements humides.
- Cables de alimentación de mínimo 90 °C
Les fils d'alimentation 90°C min.
- Protección inherente.
Protection inherente.
- Tipo IC. La barrera de vapor debe ser adecuada para 90 °C.
Type IC. Le pare-vapeur doit convenir pour 90°C.

**GUARDE ESTAS INSTRUCCIONES
PARA REFERENCIA FUTURA**

INSTALACIÓN

- Determine la ubicación deseada para la luminaria en la rejilla del techo.
- Retire el panel de techo existente en la ubicación seleccionada. Retire el panel de techo contiguo para acceder al cableado desde arriba.
- Coloque la luminaria en la barra en T de la rejilla del techo. Doble los clips de la parte superior de la luminaria y hágalos girar hacia afuera para enganchar con la barra en T de la rejilla de soporte. Consulte la **Figura 1**. Asegure la luminaria a la rejilla conforme a los códigos estatales y locales.
- Retire el tornillo de la cámara del cableado del controlador, desenganche el broche de resorte de retención y retire la cubierta. Ponga el tornillo y la cubierta a un lado para reinstalarlos posteriormente.
- Retire los orificios precortados de 1/2 pulgada adecuados para permitir la entrada del cableado de alimentación a la caja de conexiones.
- Realice las conexiones eléctricas conforme a la sección **Cableado de la luminaria**.
NOTA:
 - Los bloques de terminales de la caja de conexiones del controlador acomodarán cables sólidos o trenzados de 12-20 AWG para la fuente, y cables sólidos o trenzados de 18-24 AWG para atenuar.
- Vuelva a colocar la cubierta de la caja de conexiones con el tornillo que retiró anteriormente en el paso 4.
- Vuelva a colocar el panel contiguo del techo que retiró en el paso 2.

FIGURA 1



INSTRUCCIONES DE INSTALACIÓN

C-LITE LED de panel plano

| | | | |
|-------------|-------------------|-------|-----------|
| Documento: | LPN00523X0002A2_B | Fecha | 9-15-2021 |
| Creado por: | TMT | | |

CABLEADO DE LA LUMINARIA

El dispositivo está equipado con un controlador universal de voltaje, 120-277 V (es decir 120 V, 208 V, 240 V o 277 V)

CABLEADO DE FASE A NEUTRO DE 120/277 V

1. Conecte el cable de tierra del suministro al cable de tierra (verde o verde/amarillo) de la luminaria.
2. Conecte el cable común del suministro al cable neutro de la luminaria (blanco).
3. Conecte el cable de suministro de corriente al cable vivo de la luminaria (negro).

Guarde cuidadosamente los cables en la caja de conexiones y asegúrese de no pellizcar ningún cable.

CABLEADO DE FASE A FASE, 208/240 V

1. Conecte el cable verde de tierra al cable de tierra (verde) de la luminaria.
2. Conecte el cable L1 (vivo) del suministro al cable neutro de la luminaria (blanco).
3. Conecte el cable L2 (vivo) del suministro al cable vivo de la luminaria (negro).

Guarde cuidadosamente los cables en la caja de conexiones y asegúrese de no pellizcar ningún cable.

ATENUACIÓN

1. Si se usa atenuación de 0-10 V, conecte el cable positivo de atenuación del suministro al cable positivo de atenuación (morado) de la luminaria. Cubra el cable morado si no se va a usar atenuación.
2. Si se usa atenuación de 0-10 V, conecte el cable negativo de atenuación del suministro al cable negativo de atenuación (gris o rosa) de la luminaria. Cubra el cable negativo de atenuación (gris o rosa) si no se va a usar atenuación.

AVISO DE LA FCC, Clase A

PRECAUCIÓN: Los cambios o modificaciones que no se autoricen expresamente podrían invalidar la garantía del equipo.

Este dispositivo cumple con la Sección 15 de las normas de la FCC. El funcionamiento está supeditado a las dos condiciones siguientes:

- (1) Este dispositivo no debe generar interferencia perjudicial y
- (2) el dispositivo debe aceptar cualquier interferencia recibida, incluso aquella que pueda causar un funcionamiento no deseado.

Este equipo ha sido probado y cumple con los límites especificados para dispositivos digitales de Clase A, según el Apartado 15 de las normas de la FCC. Estos límites fueron concebidos con el objeto de brindar una protección razonable contra interferencias perjudiciales en instalaciones comerciales. Este equipo genera, usa y puede radiar energía de radiofrecuencia y, si no se instala y utiliza de acuerdo con las instrucciones, puede producir interferencias en las comunicaciones de radio. Es probable que el uso de este equipo en un área residencial cause interferencias perjudiciales, en cuyo caso deberá corregir dicha interferencia bajo su propio costo.

CAN ICES-005 (A)/NMB-005 (A)

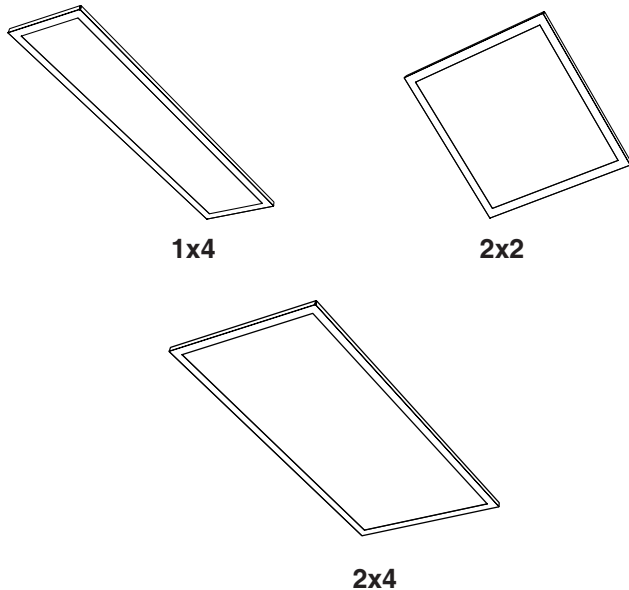
INSTRUCTIONS D'INSTALLATION

Panneau plat rétroéclairé à DEL C-LITE

Document : LPN00523X0002A2_B Date 9-15-2021
Créé par : TMT

C-LITE

LED LIGHTING



MISES EN GARDE

DIRECTIVES IMPORTANTES

Lorsque vous utilisez un équipement électrique, des mesures de sécurité de base doivent toujours être respectées, incluant les suivantes :

VEUILLEZ LIRE ET RESPECTER TOUTES LES CONSIGNES DE SÉCURITÉ

1. **DANGER** – Risque de choc – Coupez l'alimentation avant l'installation.
2. **Attention** – Risque D'incendie
3. Ce produit doit être installé conformément à nec ou votre code électrique local. Si vous n'êtes pas familier avec ces codes et ces exigences, veuillez contacter un électricien qualifié.
4. Convient aux emplacements humides.
5. Les fils d'alimentation 90°C min.
6. Protection inherente.
7. Type IC. Le pare-vapeur doit convenir pour 90°C.

VEUILLEZ SAUVEGARDER CES INSTRUCTIONS POUR RÉFÉRENCE ULTÉRIEURE

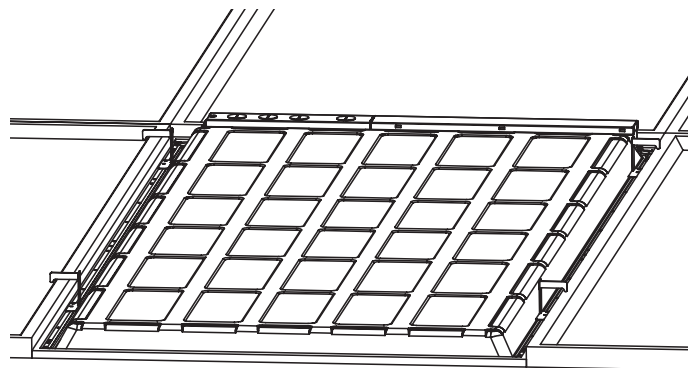
INSTALLATION

1. Localisez l'emplacement désiré du luminaire dans la grille du plafond.
2. Enlevez le panneau de plafond existant à l'emplacement choisi. Enlevez le panneau de plafond adjacent afin de permettre l'accès du câblage depuis le haut.
3. Placez le luminaire dans la grille de plafond avec barre en T. Pliez vers le haut les attaches situées au haut du luminaire et faites pivoter pour qu'elles s'engagent avec la grille de support avec barre en T. Voir **Figure 1**. Fixez le luminaire sur la grille en conformité avec les codes provinciaux et locaux.
4. Enlevez la vis située sur la chambre de câblage de l'excitateur, dégagez l'attache à ressort de retenue et enlevez le couvercle. Mettez de côté la vis et le couvercle pour les réinstaller plus tard.
5. Enlevez le ou les alvéoles défonçables appropriées de 13 mm (1/2 po) pour permettre l'entrée du câblage d'alimentation dans la chambre de câblage.
6. Effectuez les raccordements de câblage selon la section **Câblage du luminaire**.

REMARQUE :

- Les blocs de bornier dans la chambre de câblage du conducteur accueilleront des fils solides ou échoués de 12-20 AWG pour l'alimentation et des fils solides ou échoués de 18-24 AWG pour la gradation.
7. Remplacez le couvercle de la chambre de câblage avec la vis enlevée à l'étape 4 ci-dessus.
 8. Remplacez le panneau de plafond adjacent enlevé à l'étape 2.

FIGURE 1



INSTRUCTIONS D'INSTALLATION

Panneau plat rétroéclairé à DEL C-LITE

| | | | |
|------------|-------------------|------|-----------|
| Document : | LPN00523X0002A2_B | Date | 9-15-2021 |
| Créé par : | TMT | | |

CÂBLAGE DU LUMINAIRE

Le luminaire est équipé d'un excitateur de tension universelle de 120 à 277 V (c'est-à-dire, 120 V, 208 V, 240 V ou 277 V)

CÂBLAGE PHASE AU NEUTRE 120/277 V

1. Raccordez la mise à la terre de l'alimentation au fil de terre (vert ou vert-jaune) de l'appareil
2. Raccordez l'alimentation neutre au fil neutre (blanc) de l'appareil.
3. Raccordez l'alimentation Vin au fil sous tension (noir) de l'appareil.

Cachez soigneusement tous les fils dans la chambre de câblage en s'assurant qu'aucun fil n'est pincé.

CÂBLAGE PHASE À PHASE 208/240 V

1. Raccordez la mise à la terre de l'alimentation au fil de terre (vert) de l'appareil.
2. Raccordez l'alimentation L1 (sous tension) au fil neutre (blanc) de l'appareil.
3. Raccordez l'alimentation L2 (sous tension) au fil sous tension (noir) de l'appareil

Cachez soigneusement tous les fils dans la chambre de câblage en s'assurant qu'aucun fil n'est pincé.

GRADATION

1. Si vous utilisez une gradation 0-10 V, raccordez le fil de gradation positif d'alimentation au fil de gradation positif violet du luminaire. Isolez le câble de gradation violet si la gradation n'est pas utilisée.
2. Si une gradation 0-10 V est utilisée, raccordez le fil négatif d'alimentation de la gradation au fil négatif gris ou rose de la gradation du luminaire. Isolez le câble de gradation gris ou rose si la gradation n'est pas utilisée.

AVIS DE LA FCC Classe A

MISES EN GARDE : Les changements ou modifications non expressément approuvés peuvent annuler votre droit à utiliser cet équipement.

Cet appareil est conforme avec la Partie 15 des Règlements de la FCC. L'utilisation est sujette aux deux conditions suivantes : (1) Cet appareil ne peut pas causer d'interférences nuisibles, et (2) cet appareil doit accepter toute interférence reçue, y compris les interférences pouvant causer un fonctionnement non désiré.

Cet équipement a été testé et trouvé conforme avec les limites pour un appareil numérique de Classe A, selon la partie 15 des Règles de la FCC. Ces limites sont conçues pour fournir une protection raisonnable contre les interférences nuisibles lorsque l'équipement est utilisé dans un environnement commercial. Cet équipement génère, utilise et peut émettre une énergie de fréquence radio et, si non installé et utilisé selon le manuel d'instructions, peut causer une interférence nuisible aux communications radios. L'utilisation de cet équipement dans une zone résidentielle va sans doute causer une interférence nuisible où il sera requis que l'utilisateur corrige l'interférence à ses propres frais.

CAN ICES-005 (A)/NMB-005 (A)