

INSTALLATION INSTRUCTIONS

E-WDG

Document: LPN00618X0001A0_A Date 10-18-2018
Created By: TMT ECO# 009767



CAUTIONS

IMPORTANT SAFEGUARDS

When using electrical equipment, basic safety precautions should always be followed including the following:

READ AND FOLLOW ALL SAFETY INSTRUCTIONS

- DANGER-** Risk of shock- Disconnect power before installation.
DANGER – Risque de choc – Couper l'alimentation avant l'installation.
- This luminaire must be installed in accordance with the NEC or your local electrical code. If you are not familiar with these codes and requirements, consult a qualified electrician.
Ce produit doit être installé conformément à NEC ou votre code électrique local. Si vous n'êtes pas familier avec ces codes et ces exigences, veuillez contacter un électricien qualifié.
- SUITABLE FOR WET LOCATIONS.
CONVIENT AUX EMPLACEMENTS MOUILLES.
- WALL MOUNT ONLY.
INSTALLATION MURALE SEULEMENT

SAVE THESE INSTRUCTIONS FOR FUTURE REFERENCE

Notes:

- Fixture shrouds are sent in a separate carton from the fixture.
- Fixture is intended to be mounted over 3" or 4" octagon recessed junction box, supplied by customer.

SHROUD INSTALLATION

NOTE: Shroud (Angled and Straight) is attached the same way to the fixture head as described in these instructions. Straight shroud is shown in Figure 1 for illustration purposes.

- Loosen the (3) raised screws on the bottom of the luminaire fixture head
- Bring shroud up to the fixture head and line up the (3) screws from Step 1 with the keyhole slots on the shroud. See **Figure 1**.
- Rotate shroud and tighten the (3) screws from Step 1. See **Figure 1**.

FIXTURE INSTALLATION

- Loosen and remove (4) acorn nuts on mounting canopy and then remove back mounting plate. See **Figure 2**.
- Route supply leads through the center of the mounting plate. See **Figure 3**.
- Attach mounting plate to junction box with supplied screws. See **Figure 3**.
- Make wiring connections per the Electrical Connections section.
- Push all leads into junction box.
- Push the fixture and mounting canopy with silicon pad onto installed mounting plate. See **Figure 4**.
- For wet locations, caulk between silicone pad and mounting surface to ensure a watertight seal. A high grade caulking material such as silicone rubber should be used.
- Reattach acorn nuts removed in Step 1.

FIGURE 1

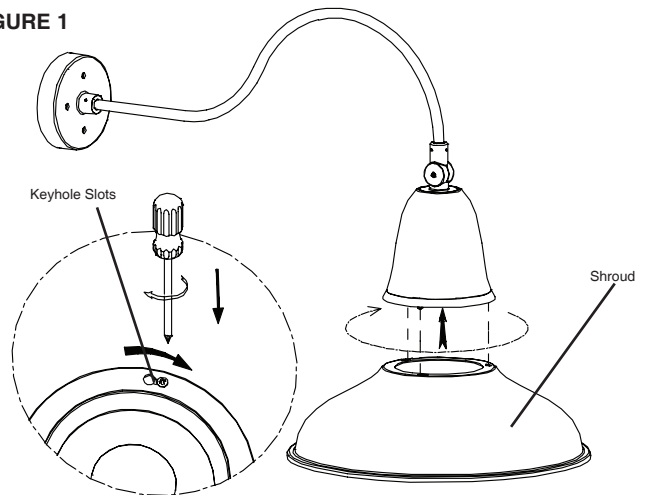


FIGURE 2

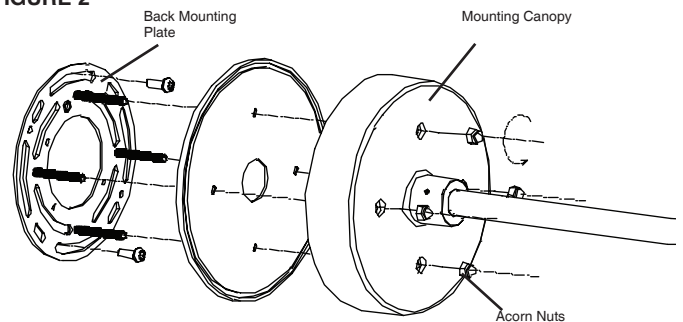


FIGURE 3

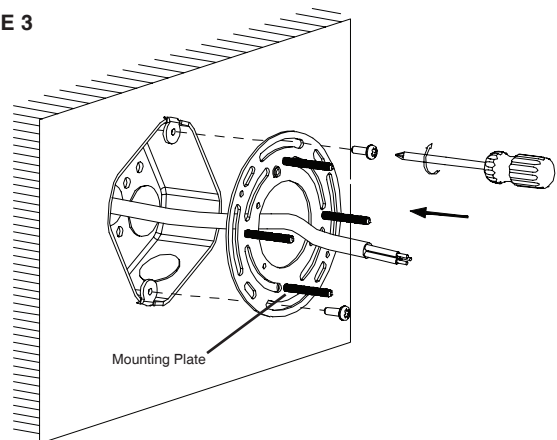
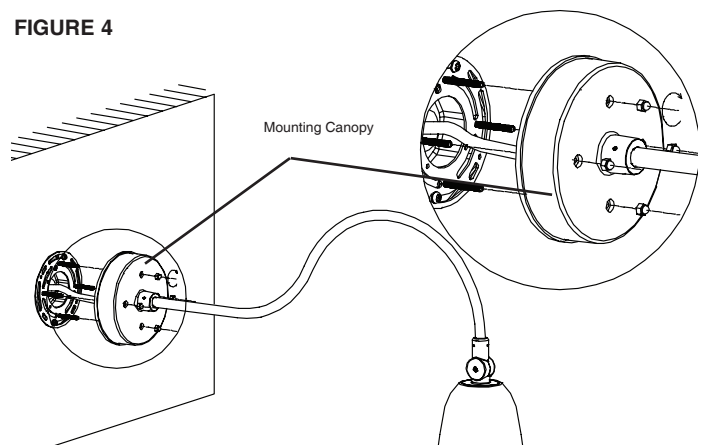


FIGURE 4



INSTALLATION INSTRUCTIONS E-WDG

Document:	LPN00618X0001A0_A	Date	10-18-2018
Created By:	TMT	ECO#	009767

FIXTURE ADJUSTMENT

NOTE: Use the supplied hex key on the set screws on the mounting canopy to level the fixture if necessary. Use the hex key on the set screws on the fixture head to rotate the fixture head left or right as necessary. The Phillips head screw on the fixture head knuckle can be loosened to adjust the tilt angle of the fixture head as necessary.

1. Loosen set screw(s) or Phillips head screw See **Figure 5**.
2. Adjust fixture into desired position.
3. Re-tighten screw(s).

ELECTRICAL CONNECTIONS

Fixture is equipped with universal volt driver 120-277V (ie. 120V, 208V, 240V or 277V)

PHASE TO NEUTRAL WIRING 120/277V

1. Connect supply ground to fixture ground (green) lead.
2. Connect supply common to fixture neutral (white) lead.
3. Connect supply Vin to fixture hot (black) lead.

Tuck all wires carefully into wiring chamber ensuring that no wires are pinched.

PHASE TO PHASE WIRING 208/240V

1. Connect supply ground to fixture ground (green) lead.
2. Connect supply L1 (Hot) to fixture neutral (white) lead.
3. Connect supply L2 (Hot) to fixture hot (black) lead.

Tuck all wires carefully into wiring chamber ensuring that no wires are pinched.

FCC NOTICE

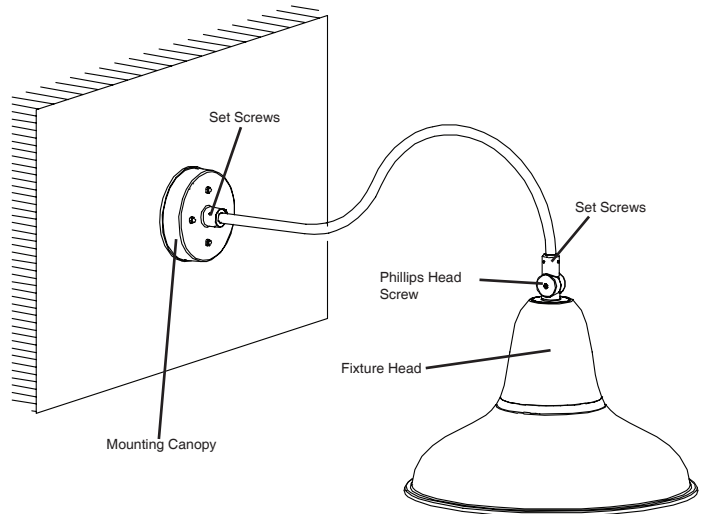
CAUTION: Changes or modifications not expressly approved could void your authority to use this equipment.

This device complies with part 15 of the FCC Rules. Operation is subject to the following two conditions: (1) This device may not cause harmful interference, and (2) this device must accept any interference received, including interference that may cause undesired operation.

This equipment has been tested and found to comply with the limits for a Class A digital device, pursuant to part 15 of the FCC Rules. These limits are designed to provide reasonable protection against harmful interference when the equipment is operated in a commercial environment. This equipment generates, uses, and can radiate radio frequency energy and, if not installed and used in accordance with the instruction manual, may cause harmful interference to radio communications. Operation of this equipment in a residential area is likely to cause harmful interference in which case the user will be required to correct the interference at his own expense.

CAN ICES-005 (A)/NMB-005 (A)

FIGURE 5



INSTRUCCIONES DE INSTALACIÓN E-WDG

Documento: LPN00618X0001A0_A Fecha: 10-18-2018
Creado por: TMT N.º ECO: 009767



PRECAUCIONES

MEDIDAS IMPORTANTES DE SEGURIDAD

Al usar equipos eléctricos, siempre se deben seguir las precauciones de seguridad básicas, incluidas las siguientes:

LEA Y SIGA TODAS LAS INSTRUCCIONES DE SEGURIDAD

1. **PELIGRO**- Riesgo de descarga eléctrica- Desconecte la alimentación eléctrica antes de la instalación.
DANGER – Risque de choc – Couper l'alimentation avant l'installation.
Esta luminaria debe instalarse de acuerdo con el Código Eléctrico Nacional (NEC, por sus siglas en inglés) o su código eléctrico local. Si no está familiarizado con estos códigos y normas, consulte a un electricista calificado.
Ce produit doit être installé conformément à NEC ou votre code électrique local. Si vous n'êtes pas familier avec ces codes et ces exigences, veuillez contacter un électricien qualifié.
3. ADECUADA PARA USO EN LUGARES HÚMEDOS.
CONVIENT AUX EMBLACEMENTS MOUILLES.
4. PARA MONTAJE EN LA PARED ÚNICAMENTE.
INSTALLATION MURALE SEULEMENT.

CONSERVE ESTAS INSTRUCCIONES PARA CONSULTAS POSTERIORES

Notas:

1. Las pantallas de la luminaria se envían en una caja separada de la luminaria.
2. La luminaria está diseñada para instalarse en una caja de conexiones octagonal de 3" o 4" empotrada, suministrada por el cliente.

INSTALACIÓN DE LA PANTALLA

NOTA: La pantalla (inclinada y recta) se acopla de la misma manera al cabezal de la luminaria según se describe en estas instrucciones. Para fines ilustrativos, en la Figura 1 se muestra la pantalla recta.

1. Afloje los (3) tornillos elevados en la parte inferior del cabezal de la luminaria.
2. Coloque la pantalla en el cabezal de la luminaria y alinee los tres (3) tornillos del Paso 1 con las ranuras de ojo de cerradura en la pantalla. Consulte la **Figura 1**.
3. Gire la pantalla y apriete los tres (3) tornillos del Paso 1. Consulte la **Figura 1**.

INSTALACIÓN DE LA LUMINARIA

1. Afloje y retire las cuatro (4) tuercas de capuchón en el dosel de montaje y después retire la placa de montaje posterior. Consulte la **Figura 2**.
2. Pase los cables de alimentación por el centro de la placa de montaje. Consulte la **Figura 3**.
3. Fije la placa de montaje a la caja de conexiones con los tornillos suministrados. Consulte la **Figura 3**.
4. Haga las conexiones de acuerdo con la sección Conexiones eléctricas.
5. Empuje todos los cables hacia el interior de la caja de conexiones.
6. Empuje la luminaria y el dosel de montaje con la almohadilla de silicona en la placa de montaje instalada. Consulte la **Figura 4**.
7. En lugares húmedos, coloque sellador entre la almohadilla de silicona y la superficie de montaje para procurar un sello hermético. Debe utilizarse un sellador de alta calidad, como el sellador de silicón.
8. Vuelva a colocar las tuercas de capuchón que se retiraron en el Paso 1.

FIGURA 1

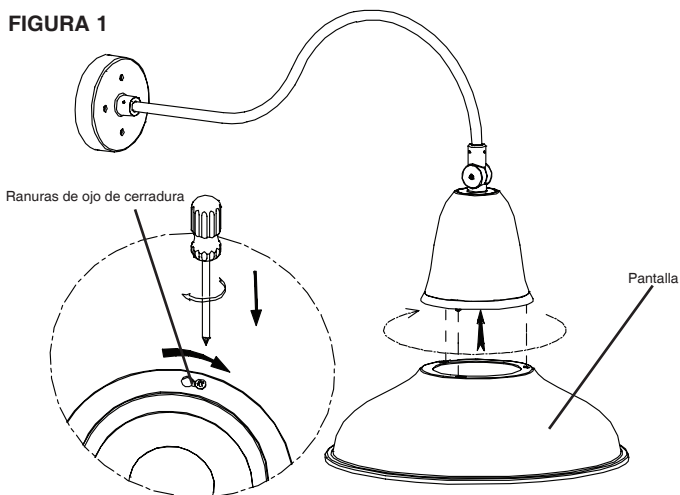


FIGURA 2

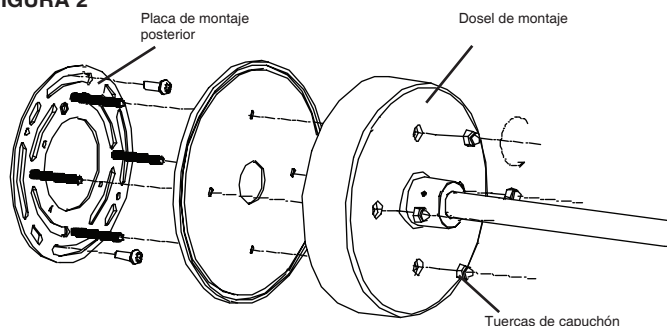


FIGURA 3

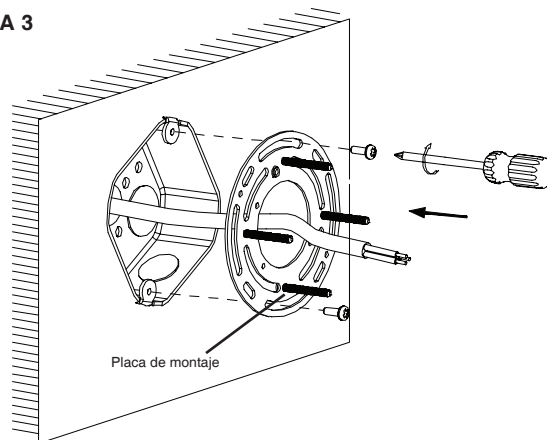
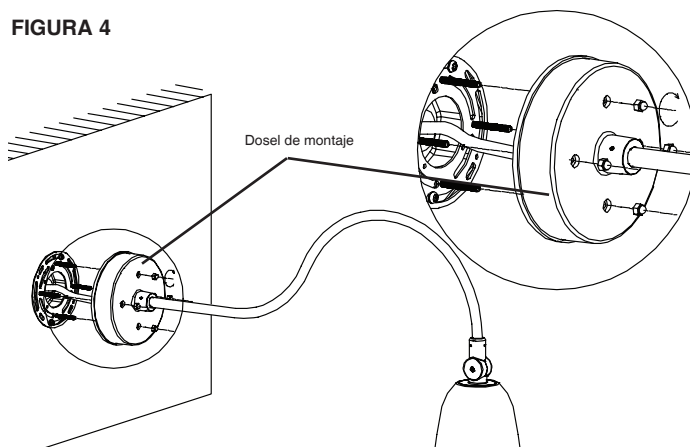


FIGURA 4



INSTRUCCIONES DE INSTALACIÓN E-WDG

Documento:	LPN00618X0001A0_A	Fecha	10-18-2018
Creado por:	TMT	N.º ECO	009767

AJUSTE DE LA LUMINARIA

NOTA: Utilice la llave hexagonal proporcionada sobre los tornillos de fijación del dosel de montaje para nivelar la luminaria según sea necesario. Utilice la llave hexagonal sobre los tornillos de fijación del cabezal de la luminaria para girar a la derecha o a la izquierda el cabezal de la luminaria según sea necesario. El tornillo de cabeza Phillips que se encuentra en la articulación del cabezal de la luminaria puede aflojarse para ajustar el ángulo de inclinación del cabezal de la luminaria según sea necesario.

1. Afloje los tornillos de fijación o el tornillo de cabeza Phillips Consulte la **Figura 5**.
2. Ajuste la luminaria en la posición deseada.
3. Vuelva a apretar los tornillos.

CONEXIONES ELÉCTRICAS

El dispositivo está equipado con un controlador universal de voltaje de 120-277 V (es decir 120 V, 208 V, 240 V o 277 V)

CABLEADO DE FASE A NEUTRO 120/277 V

1. Conecte el cable de puesta a tierra del suministro al cable de tierra de la luminaria (verde).
2. Conecte el cable común del suministro al cable neutro de la luminaria (blanco).
3. Conecte el cable de suministro de corriente al cable vivo de la luminaria (negro).

Acomode cuidadosamente todos los cables en la caja de conexiones y asegúrese de no aplastar ningún cable.

CABLEADO DE FASE A FASE, 208/240 V

1. Conecte el cable de puesta a tierra del suministro al cable de tierra de la luminaria (verde).
2. Conecte el cable L1 (vivo) del suministro al cable neutro de la luminaria (blanco).
3. Conecte el cable L2 (vivo) del suministro al cable vivo de la luminaria (negro).

Acomode cuidadosamente todos los cables en la caja de conexiones y asegúrese de no aplastar ningún cable.

AVISO DE LA FCC

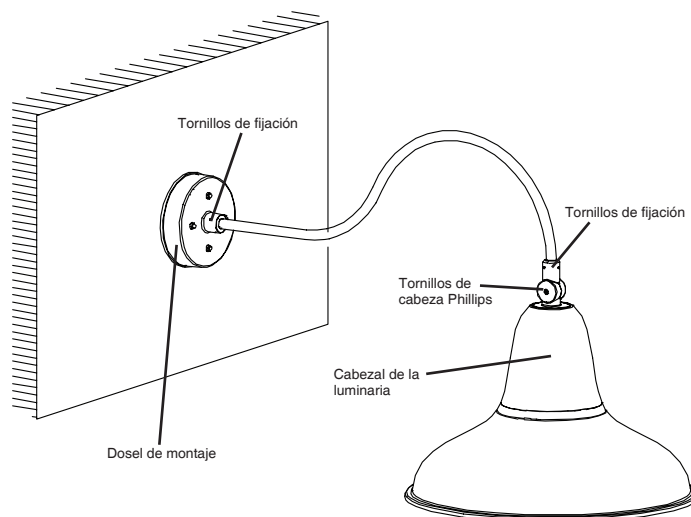
PRECAUCIÓN: Los cambios o modificaciones que no se autoricen expresamente podrían invalidar la garantía del equipo.

Este dispositivo cumple con la Sección 15 de las normativas de la FCC. El funcionamiento está supeditado a las dos condiciones siguientes: (1) Este dispositivo no debe generar interferencia perjudicial, y (2) el dispositivo debe aceptar toda interferencia recibida, incluso aquella que pudiera causar un funcionamiento no deseado.

Se ha probado este equipo y cumple con los límites especificados para dispositivos digitales de Clase A, según el Apartado 15 de las normas de la FCC. Estos límites se diseñaron a fin de brindar una protección razonable contra interferencias perjudiciales en instalaciones comerciales. Este equipo genera, usa y puede radiar energía de radiofrecuencia y, si no se instala y utiliza de acuerdo con las instrucciones, puede producir interferencias en las comunicaciones de radio. Es probable que el uso de este equipo en un área residencial cause interferencias perjudiciales, en cuyo caso el usuario deberá corregir dicha interferencia por su propia cuenta.

CAN ICES-005 (A)/NMB-005 (A)

FIGURA 5





MISES EN GARDE

MESURES DE SÉCURITÉ IMPORTANTES

Lors de toute intervention sur des appareils électriques, il faut toujours respecter les consignes de sécurité de base suivantes :

LISEZ ET SUIVEZ TOUTES LES CONSIGNES DE SÉCURITÉ

- DANGER**- Risque de choc – Couper l'alimentation avant l'installation.
DANGER Risk of shock- Disconnect power before installation. –
- Ce produit doit être installé conformément à NEC ou votre code électrique local. Si vous n'êtes pas familier avec ces codes et ces exigences, veuillez contacter un électricien qualifié.
This luminaire must be installed in accordance with the NEC or your local electrical code. If you are not familiar with these codes and requirements, consult a qualified electrician.
- CONVIENT AUX EMBLEMENTS MOUILLÉS
SUITABLE FOR WET LOCATIONS.
- INSTALLATION MURALE SEULEMENT
WALL MOUNT ONLY.

VEUILLEZ GARDER CES INSTRUCTIONS POUR RÉFÉRENCE ULTÉRIEURE

Remarques :

- Les protecteurs de contacts du luminaire sont envoyés dans un carton séparé de celui du luminaire.
- Le luminaire est destiné à être monté sur une boîte de dérivation octogonale encastrée de 76 ou 102 mm (3 ou 4 po), fournie par le client.

INSTALLATION DU PROTECTEUR DE CONTACT

REMARQUE : Le protecteur de contact (coudé et droit) est fixé de la même manière à la tête du luminaire, comme décrit dans ces instructions. Le protecteur de contact droit est illustré à la figure 1.

- Desserrez les (3) vis saillantes au bas de la tête de fixation du luminaire.
- Amenez le capot jusqu'à la tête du luminaire et alignez les (3) vis de l'étape 1 avec les fentes du trou de serrure sur le protecteur de contact. Voir **Figure 1**.
- Tournez le protecteur de contact et serrez les (3) vis de l'étape 1. Voir **Figure 1**.

INSTALLATION DU LUMINAIRE

- Desserrez et enlevez les (4) écrous borgnes sur le capot de montage, puis retirez la plaque de montage arrière. Voir **Figure 2**.
- Faites passer les câbles d'alimentation par le centre de la plaque de montage. Voir **Figure 3**.
- Fixez la plaque de montage à la boîte de dérivation à l'aide des vis fournies. Voir **Figure 3**.
- Effectuez les branchements de fils conformément à la section Branchements électriques.
- Poussez tous les fils dans la boîte de dérivation.
- Poussez le luminaire et le capot de montage avec le tampon en silicone sur la plaque de montage en place. Voir **Figure 4**.
- Pour les endroits mouillés, calfeutrez entre le tampon de silicone et la surface de montage afin d'assurer une étanchéité à l'eau. Il faut utiliser un matériau de calfeutrage de qualité supérieure comme du caoutchouc de silicone.
- Remettez en place les écrous borgnes retirés à l'étape 1.

FIGURE 1

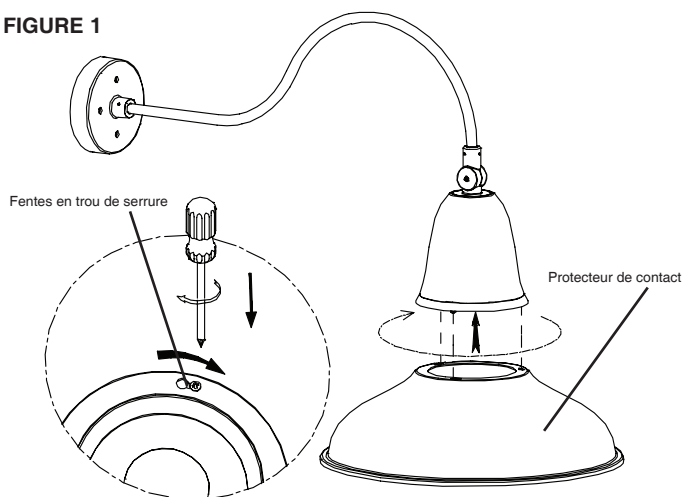


FIGURE 2

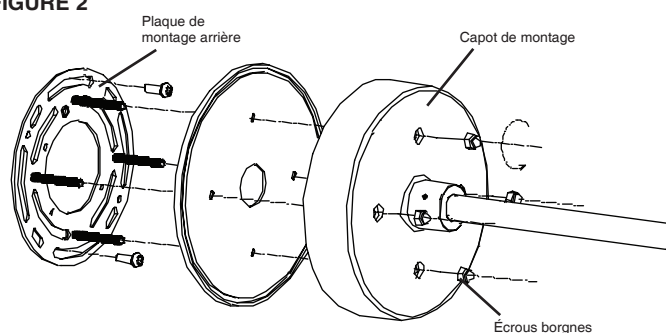


FIGURE 3

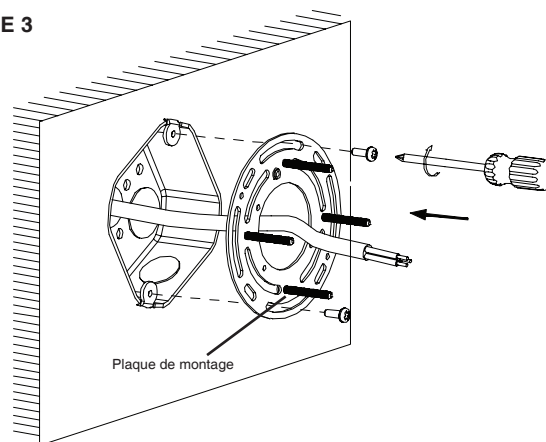
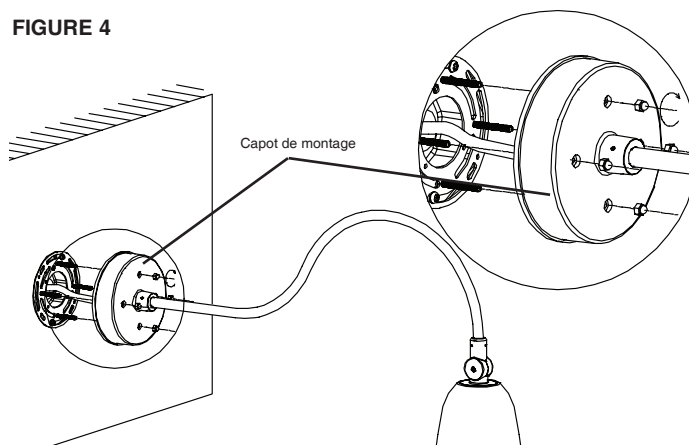


FIGURE 4



INSTRUCTIONS D'INSTALLATION E-WDG

Document :	LPN00618X0001A0_A	Date	18-10-2018
Créé par :	TMT	ECO n°	009767

RÉGLAGE DU LUMINAIRE

REMARQUE : Utilisez la clé hexagonale fournie sur les vis calante du capot de montage pour mettre le luminaire à niveau, si nécessaire. Utilisez la clé hexagonale sur les vis calante de la tête du luminaire pour faire pivoter la tête du luminaire à gauche ou à droite selon les besoins. La vis à tête Phillips sur l'articulation de la tête du luminaire peut être desserrée pour ajuster l'angle d'inclinaison de la tête du luminaire si nécessaire.

1. Desserrez la ou les vis calante ou la vis à tête cruciforme Phillips. Voir **Figure 5**.
2. Ajustez le luminaire à la position désirée.
3. Resserrez la ou les vis.

RACCORDEMENTS ÉLECTRIQUES

Le luminaire est équipé d'un système d'entraînement de tension universelle de 120 à 277 volts (c'est-à-dire, 120 V, 208 V, 240 V ou 277 V)

CÂBLAGE PHASE VERS NEUTRE 120/277 V

1. Connectez la mise à la terre de l'alimentation au fil de terre (vert) de l'appareil.
2. Connectez l'alimentation neutre au fil neutre (blanc) de l'appareil.
3. Connectez l'alimentation Vin au fil sous tension (noir) de l'appareil.

Insérez soigneusement tous les fils dans la chambre de câblage en vous assurant qu'aucun fil n'est coincé.

CÂBLAGE PHASE VERS PHASE 208/240V

1. Connectez la mise à la terre de l'alimentation au fil de terre (vert) de l'appareil.
2. Connectez l'alimentation L1 (sous tension) au fil neutre (blanc) de l'appareil.
3. Connectez L2 (sous tension) au fil sous tension (noir) de l'appareil.

Insérez soigneusement tous les fils dans la chambre de câblage en vous assurant qu'aucun fil n'est coincé.

AVIS DE LA FCC

MISE EN GARDE : Les changements ou modifications non expressément approuvés peuvent annuler votre droit à utiliser cet équipement.

Cet appareil est conforme avec la Partie 15 des Règlements de la FCC. L'utilisation est sujette aux deux conditions suivantes : (1) Cet appareil ne peut pas causer d'interférences nuisibles, et (2) cet appareil doit accepter toute interférence reçue, y compris les interférences pouvant causer un fonctionnement non désiré.

Cet équipement a été testé et déclaré conforme aux limitations pour un appareil numérique de classe A, conformément à la section 15 des règles de la FCC. Ces limites sont établies afin de fournir une protection raisonnable contre les interférences dommageables lorsque l'appareil est utilisé dans un environnement commercial. Cet équipement génère, utilise et peut émettre une énergie de fréquence radio et, si non installé et utilisé selon le manuel d'instructions, peut causer une interférence nuisible aux communications radio. L'utilisation de cet équipement dans une zone résidentielle va sans doute causer une interférence nuisible où il sera requis que l'utilisateur corrige l'interférence à ses propres frais.
CAN ICES-005 (A)/NMB-005 (A)

FIGURE 5

