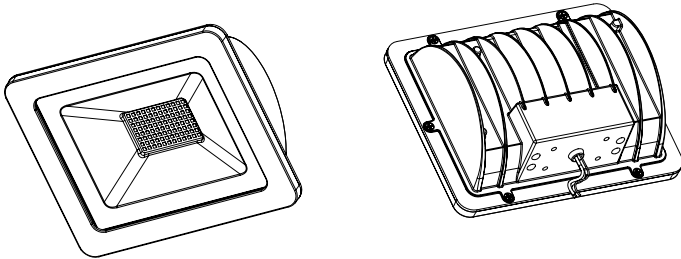


INSTALLATION INSTRUCTIONS E-FFC14, E-FFC19, E-FFC24, and E-FFC36 Series

Document:	LPN00670X0003A0_A	Date	10-30-2019
Created By:	TMT	ECO#	011204



CAUTIONS

IMPORTANT SAFEGUARDS

When using electrical equipment, basic safety precautions should always be followed including the following:

READ AND FOLLOW ALL SAFETY INSTRUCTIONS

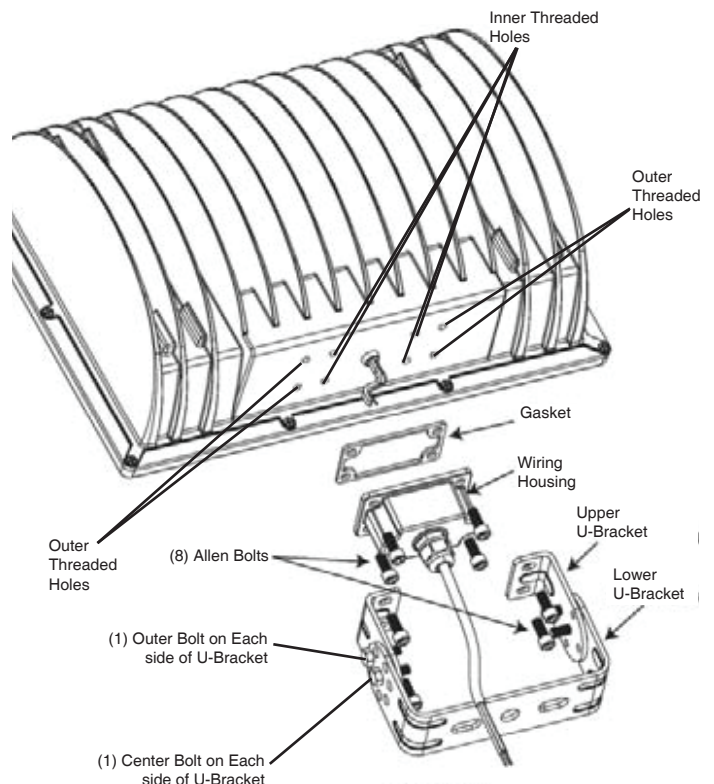
- DANGER**- Risk of shock- Disconnect power before installation.
DANGER – Risque de choc – Couper l'alimentation avant l'installation.
- This Product Must Be Installed In Accordance With The Applicable Installation Code By A Person Familiar With The Construction And Operation Of The Product And The Hazards Involved.
Ce Produit Doit Être Installé Selon Le Code D'installation Pertinent, Par Une Personne Qui Connait Bien Le Produit Et Son Fonctionnement Ainsi Que Les Risques Inhérents.
- Suitable for Wet Locations.
Adapte pour les Endroits Mouilles.
- Suitable for mounting within 1.2 m (4 ft) of the ground.
Peut être installé à moins de 1,2 m (4 pi) du sol.
- Keep combustible and other materials that can burn away from lamp/lens minimum 3 inches.

**SAVE THESE INSTRUCTIONS
FOR FUTURE REFERENCE**

U-BRACKET MOUNTING (Requires use of E-ACU-FFC-LRG Accessory)

- Connect cord leads inside wiring housing to fixture leads using supplied wire nuts. Connect cord green wire to fixture ground wire (green). Connect cord white wire to fixture common wire (white). Connect cord black wire to fixture voltage wire (black). See **Figure 1**.
- Attach wiring housing to inner (4) threaded holes on fixture housing using supplied Allen bolts and Allen wrench. Tighten bolts to 132 in-lbs (14.9 N•m).
- Remove black plugs from (4) outer threaded holes. Attach upper yoke bracket to (4) outer threaded holes using supplied Allen bolts and Allen wrench. Tighten bolts to 132 in-lbs (14.9 N•m).
- Mount fixture in intended location using (2) customer supplied $\frac{3}{8}$ " (10 mm) fasteners and washers appropriate for the mounting surface.
NOTE: Slots in lower U-bracket can be used as a template for locating holes on mounting surface.
- Aim fixture by loosening (2) center bolts and removing (2) outer bolts on sides of lower U-bracket. Rotate fixture to desired tilt angle. Once fixture is properly aimed, line up outer holes in upper and lower U-brackets. Reinsert bolts into outer holes of U-bracket to lock tilt angle. Tighten (4) bolts on sides of U-bracket to 132 in-lbs (14.9 N•m).
- Make wiring connections to cord leads exiting wiring housing per the **Electrical Connections** section.

FIGURE 1

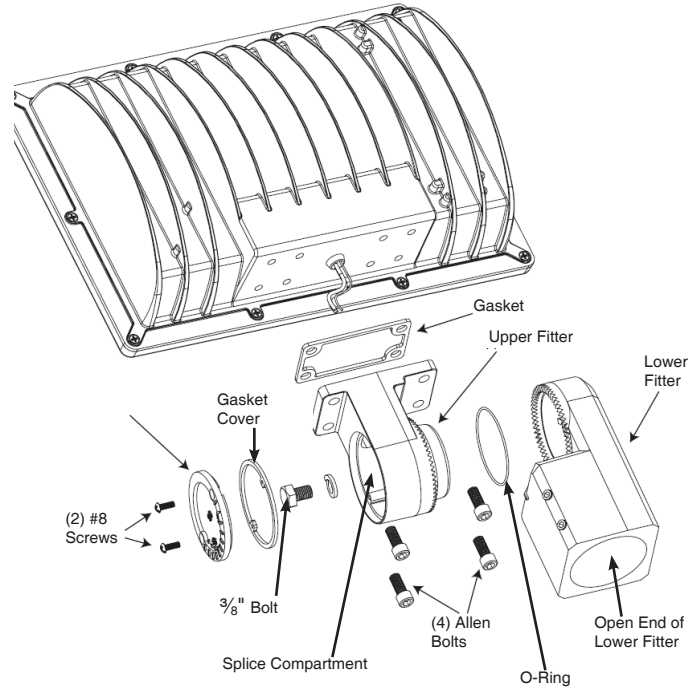


INSTALLATION INSTRUCTIONS E-FFC14, E-FFC19, E-FFC24, and E-FFC36 Series

Document:	LPN00670X0003A0_A	Date	10-30-2019
Created By:	TMT	ECO#	011204

2" ADJUSTABLE FITTER MOUNTING (Requires use of E-ACS-FFC Accessory)

FIGURE 2



1. Remove splice compartment cover from fitter by removing (2) #8 cover screws. See **Figure 2**.
2. Route fixture ground wire (green), common wire (white) and voltage wire (black) through open end of upper fitter and into splice compartment.
3. Fasten upper fitter to the fixture using (4) Allen head fasteners and Allen wrench included in accessory kit. Tighten bolts to 132 in-lbs (14.9 N•m).
4. Feed supply leads up through the tenon that the fitter will be mounted on.
5. Route supply leads through open end of lower fitter and into splice compartment.
NOTE: It may be necessary to disassemble the upper and lower portions of the adjustable fitter in order to run the leads into the splice compartment. If disassembly is necessary, remove the 3/8" (10 mm) bolt and lock washer inside the splice compartment and route leads into splice compartment. Reassemble upper and lower halves and replace 3/8" bolt and lock washer. Do not fully tighten bolt at this time.
6. Strain relief is required for electrical connections on slip fitter mounts at height of 25' (7.6 mm) and above. If strain relief is necessary, tie a knot in the supply leads above the hole where the leads enter the splice compartment to reduce the strain on the connections. Make sure the knot will not slip through opening in splice compartment.
7. Slip the lower fitter over a 2 3/8" (60 mm) O.D. heavy wall pipe or tenon and securely tighten the (2) Allen head set screws with a 3/16" Allen wrench to 140 in-lbs (16 N•m).
8. If 3/8" bolt holding the two halves of the adjustable fitter together was not loosened in Step 5, loosen the bolt (do NOT remove the bolt) at this time.
9. Tilt the fixture to the desired angle and tighten the 3/8" (10 mm) bolt to 19 ft-lbs (25 N•m) to lock the fitter in place.
10. Make the wiring connections in the splice compartment per the **Electrical Connections** section.
11. Replace the splice compartment cover and gasket that were removed in Step 1. Tighten cover screws to 30 in-lbs (3.5 N•m)..

ELECTRICAL CONNECTIONS

Fixture is equipped with universal volt driver 120-277V
(ie. 120V, 208V, 240V or 277V)

PHASE TO NEUTRAL WIRING 120/277V

1. Connect supply ground to fixture ground (green) lead.
2. Connect supply common to fixture neutral (white) lead.
3. Connect supply Vin to fixture hot (black) lead.

Tuck all wires carefully into wiring chamber ensuring that no wires are pinched.

PHASE TO PHASE WIRING 208/240V

1. Connect supply ground to fixture ground (green) lead.
2. Connect supply L1 (Hot) to fixture neutral (white) lead.
3. Connect supply L2 (Hot) to fixture hot (black) lead.

Tuck all wires carefully into wiring chamber ensuring that no wires are pinched.

FCC NOTICE Class B

CAUTION: Changes or modifications not expressly approved could void your authority to use this equipment.

This device complies with part 15 of the FCC Rules. Operation is subject to the following two conditions: (1) This device may not cause harmful interference, and (2) this device must accept any interference received, including interference that may cause undesired operation.

Changes or modifications not expressly approved could void your authority to use this equipment.

This equipment has been tested and found to comply with the limits for a Class B digital device, pursuant to part 15 of the FCC Rules. These limits are designed to provide reasonable protection against harmful interference in a residential installation. This equipment generates, uses and can radiate radio frequency energy and, if not installed and used in accordance with the instructions, may cause harmful interference to radio communications. However, there is no guarantee that interference will not occur in a particular installation. If this equipment does cause harmful interference to radio or television reception, which can be determined by turning the equipment off and on, the user is encouraged to try to correct the interference by one or more of the following measures:

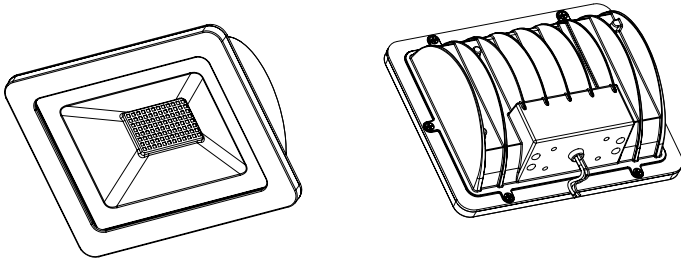
- Reorient or relocate the receiving antenna.
- Increase the separation between the equipment and receiver.
- Connect the equipment into an outlet on a circuit different from that to which the receiver is connected.
- Consult the dealer or an experienced radio/TV technician for help.

CAN ICES-005 (B)/NMB-005 (B)

INSTRUCCIONES DE INSTALACIÓN

Serie E-FFC14, E-FFC19, E-FFC24 y E-FFC36

Documento:	LPN00670X0003A0_A	Fecha:	30-10-2019
Creado por:	TMT	Núm. ECO:	011204



MONTAJE CON SOPORTE EN U (Requiere el uso del accesorio E-ACU-FFC-LRG)

1. Conecte los cables del cordón del interior de la carcasa de cableado a los cables de la luminaria usando las tuercas para alambre suministradas. Conecte el cable verde del cordón al cable de tierra de la luminaria (verde). Conecte el cable blanco del cordón al cable común de la luminaria (blanco). Conecte el cable negro del cordón al cable de voltaje de la luminaria (negro). Ver **Figura 1**.
2. Acople la carcasa de cableado con los orificios con rosca interior (4) a la carcasa de la luminaria usando los tornillos Allen y la llave Allen suministrados. Apriete los tornillos a 132 lb-pulg. (14.9 N-m).
3. Retire los tapones negros de los (4) orificios con rosca exterior. Una el soporte de yugo superior a los (4) orificios con rosca exterior usando los tornillos Allen y la llave Allen suministrados. Apriete los tornillos a 132 lb-pulg. (14.9 N-m).
4. Monte la luminaria en el lugar deseado usando (2) sujetadores de $\frac{3}{8}$ " (10 mm) y arandelas (suministrados por el cliente) adecuadas para la superficie de montaje.
NOTA: Las ranuras en el soporte en U inferior se pueden usar como plantilla para ubicar los orificios en la superficie de montaje.
5. Dirija la luminaria aflojando los (2) tornillos centrales y retirando los (2) tornillos exteriores en los lados del soporte en U inferior. Gire la luminaria al ángulo de inclinación deseado. Una vez que la luminaria esté orientada correctamente, alinee los orificios exteriores en los soportes en U superior e inferior. Vuelva a insertar los tornillos en los orificios exteriores del soporte en U para bloquear el ángulo de inclinación. Apriete los (4) tornillos de los extremos del soporte en U a 132 lb-pulg. (14.9 N-m).
6. Realice las conexiones eléctricas de los cables del cordón que salen de la carcasa de cableado conforme a la sección **Conexiones eléctricas**.

PRECAUCIONES

MEDIDAS DE SEGURIDAD IMPORTANTES

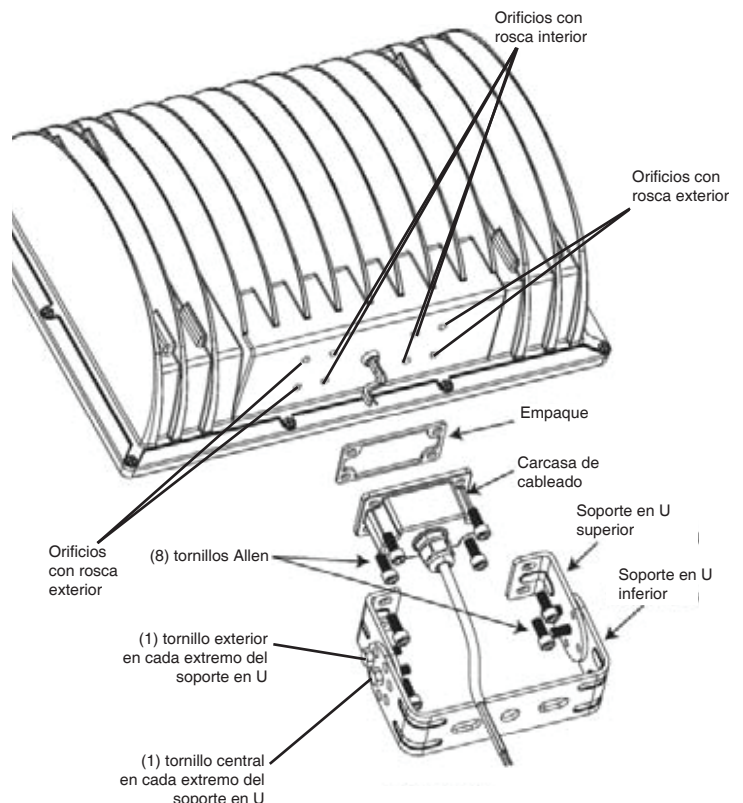
Al usar equipos eléctricos, siempre se deben seguir medidas de seguridad básicas, incluidas las siguientes:

LEA Y SIGA TODAS LAS INSTRUCCIONES DE SEGURIDAD

1. **PELIGRO:** Riesgo de descarga eléctrica. Desconecte la alimentación eléctrica antes de la instalación.
DANGER – Risque de choc – Couper l'alimentation avant l'installation.
2. Este producto debe ser instalado de acuerdo con el código de instalación aplicable por una persona familiarizada con la construcción y la operación del producto y los riesgos involucrados.
Ce Produit Doit Être Installé Selon Le Code D'installation Pertinent, Par Une Personne Qui Connaît Bien Le Produit Et Son Fonctionnement Ainsi Que Les Risques Inhérents.
3. Producto adecuado para ubicaciones húmedas.
Adapte pour les Endroits Mouilles.
4. Producto adecuado para instalación a una distancia de 1.2 m (4 pies) del piso.
Peut être installé à moins de 1,2 m (4 pi) du sol.
5. Mantenga materiales combustibles y otros materiales que puedan quemarse a una distancia mínima de 3 pulgadas (7.62 cm) de la lámpara/el lente.

CONSERVE ESTAS INSTRUCCIONES PARA CONSULTAS POSTERIORES

FIGURA 1



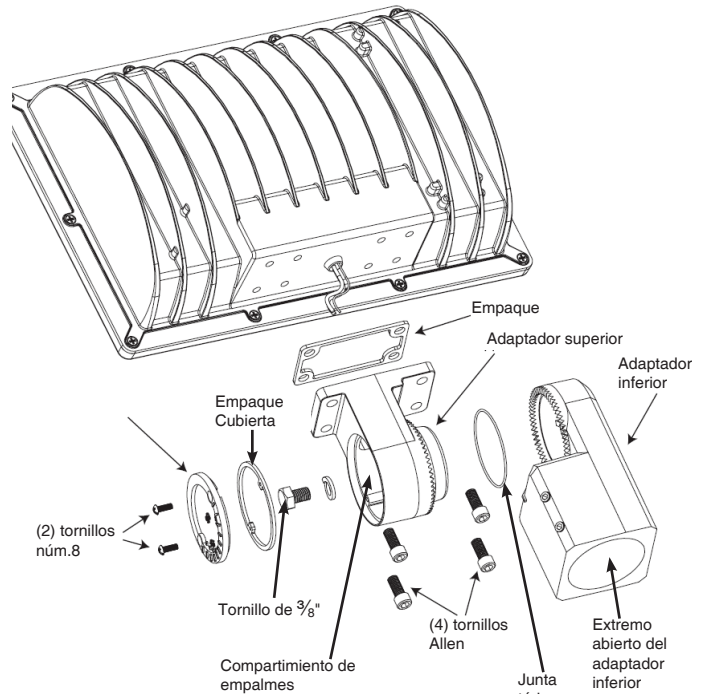
INSTRUCCIONES DE INSTALACIÓN

Serie E-FFC14, E-FFC19, E-FFC24 y E-FFC36

Documento:	LPN00670X0003A0_A	Fecha:	30-10-2019
Creado por:	TMT	Núm. ECO:	011204

MONTAJE CON ADAPTADOR ajustable de 1/2" (Requiere el uso del accesorio E-ACS-FFC)

FIGURA 2



1. Retire la cubierta del compartimiento de empalmes del adaptador quitando los (2) tornillos núm. 8 de la cubierta. Ver **Figura 2**.
2. Guíe el cable de tierra (verde), el cable común (blanco) y el cable de voltaje (negro) a través del extremo abierto del adaptador superior hacia el compartimiento de empalmes.
3. Apriete el adaptador superior a la luminaria usando los (4) sujetadores de cabeza Allen y la llave Allen incluidos en el kit de accesorios. Apriete los tornillos a 132 lb-pulg. (14.9 N•m).
4. Pase los cables de alimentación a través de la espiga en la que se va a montar el adaptador.
5. Guíe los cables de alimentación a través del extremo abierto del adaptador inferior hacia el compartimiento de empalmes.
NOTA: Para poder pasar los cables hacia el compartimiento de empalmes, quizá sea necesario desensamblar las porciones superior e inferior del adaptador ajustable. Si es necesario desensamblar, retire el tornillo de 3/8" (10 mm) y la arandela de seguridad dentro del compartimiento de empalmes y guíe los cables hacia el compartimiento de empalmes. Vuelva a ensamblar las mitades superior e inferior y vuelva a colocar el tornillo de 3/8" y la arandela de seguridad. No apriete totalmente el tornillo en este momento.
6. Se requiere un alivio de tensión para conexiones eléctricas en montajes de adaptador dividido a alturas de 25 pies (7.6 m) y superiores. Si es necesario usar un alivio de tensión, haga un nudo en los cables de alimentación por encima del orificio donde los cables entran al compartimiento de empalmes para reducir la tensión en las conexiones. Asegúrese de que el nudo no se deslice a través de la abertura del compartimiento de empalmes.
7. Deslice el adaptador inferior sobre un tubo resistente de pared o una espiga con un diámetro exterior de 2 3/8" (60 mm) y apriete fuertemente los (2) tornillos de cabeza Allen con una llave Allen de 3/16" a 140 lb-pulg. (16 N•m).
8. Si el tornillo de 3/8" que sostiene las dos mitades del adaptador ajustable no se aflojó en el paso 5, afloje el tornillo (NO lo retire) en este momento.
9. Incline la luminaria al ángulo deseado y apriete el tornillo de 3/8" (10 mm) a 19 lb-pie (25 N•m) para bloquear el adaptador en su sitio.
10. Realice las conexiones eléctricas en el compartimiento de empalmes conforme a la sección **Conexiones eléctricas**.
11. Vuelva a colocar la cubierta y el empaque del compartimiento de empalmes que retiró en el paso 1. Apriete los tornillos de la cubierta a 30 lb-pulg. (3.5 N•m).

CONEXIONES ELÉCTRICAS

El dispositivo está equipado con un controlador universal de voltaje de 120-277 V (es decir 120 V, 208 V, 240 V o 277 V)

CABLEADO DE FASE A NEUTRO 120/277 V

1. Conecte el cable verde de tierra al cable de tierra (verde) de la luminaria.
2. Conecte el cable común del suministro al cable neutro de la luminaria (blanco).
3. Conecte el cable de suministro de corriente al cable vivo de la luminaria (negro).

Acomode cuidadosamente todos los cables en la caja de conexiones y asegúrese de no aplastar ningún cable.

CABLEADO DE FASE A FASE, 208/240 V

1. Conecte el cable verde de tierra al cable de tierra (verde) de la luminaria.
2. Conecte el cable L1 (vivo) del suministro al cable neutro de la luminaria (blanco).
3. Conecte el cable L2 (vivo) del suministro al cable vivo de la luminaria (negro).

Acomode cuidadosamente todos los cables en la caja de conexiones y asegúrese de no aplastar ningún cable.

AVISO de Clase B DE LA FCC

PRECAUCIÓN: Los cambios o las modificaciones no aprobados podrían anular su autoridad para usar este equipo.

Este dispositivo cumple con la Sección 15 de las normas de la FCC. El funcionamiento está supeditado a las dos condiciones siguientes: (1) Este dispositivo no debe causar interferencias dañinas y (2) este dispositivo debe aceptar cualquier interferencia recibida, incluyendo aquellas que puedan causar un uso indeseado.

Los cambios o las modificaciones no aprobados podrían anular su autoridad para usar este equipo.

Este equipo ha sido sometido a pruebas y cumple con los límites de un dispositivo digital Clase B, de acuerdo con el apartado 15 de las normas de la FCC. Estos límites están diseñados para ofrecer protección razonable contra interferencias dañinas en instalaciones residenciales. Este equipo genera, usa y puede irradiar energía de radiofrecuencia; si no se le instala y usa de acuerdo con las instrucciones, puede causar interferencias dañinas a las comunicaciones de radio. Sin embargo, no existe garantía de que no ocurran interferencias en una instalación en particular. Si este equipo causa interferencias dañinas a la recepción de señales de radio o televisión, lo cual puede determinarse encendiendo y apagando el equipo, se pide al usuario que intente corregir la interferencia tomando una o más de las siguientes medidas:

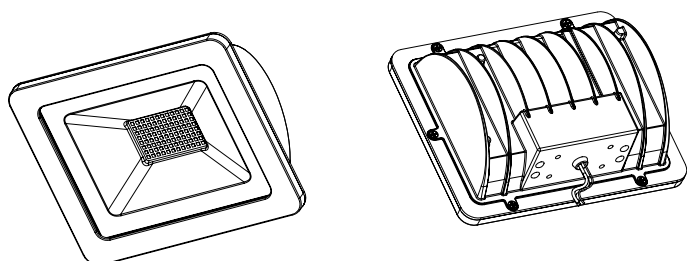
- Reorientar o reubicar la antena receptora.
- Aumentar la separación entre el equipo y el receptor.
- Conectar el equipo a una toma o a un circuito distinto al cual se ha conectado el receptor.
- Consultar al distribuidor o a un técnico experimentado de radio o TV para obtener ayuda.

CAN ICES-005 (B)/NMB-005 (B)

INSTRUCTIONS D'INSTALLATION

Séries E-FFC14, E-FFC19, E-FFC24 et E-FFC36

Document :	LPN00670X0003A0_A	Date	30-10-2019
Créé par :	TMT	ECO n°	011204



⚠ MISES EN GARDE

MESURES DE SÉCURITÉ IMPORTANTES

Lors de toute intervention sur des appareils électriques, il faut toujours respecter les consignes de sécurité de base suivantes :

LISEZ ET SUIVEZ TOUTES LES CONSIGNES DE SÉCURITÉ

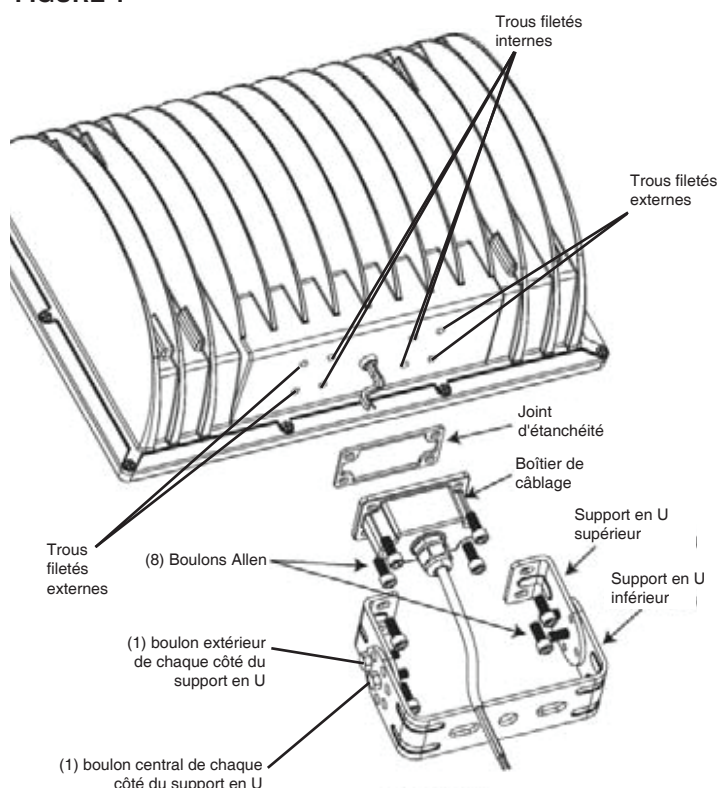
- DANGER**- Risk of shock- Disconnect power before installation.
DANGER - Risk of shock - Disconnect power before installation.
- Ce produit doit être installé selon le Code d'installation pertinent, par une personne qui connaît bien le produit et son fonctionnement ainsi que les risques inhérents.
This Product Must Be Installed In Accordance With The Applicable Installation Code By A Person Familiar With The Construction And Operation Of The Product And The Hazards Involved.
- Adapté aux endroits mouillés.
Suitable for Wet Locations.
- Peut être installé à moins de 1,2 m (4 pi) du sol.
Suitable for mounting within 1.2 m (4 ft) of the ground.
- Gardez les matériaux combustibles et autres matériaux pouvant brûler à une distance minimale de 76 mm (3 po) de la lampe/lentille.

VEUILLEZ CONSERVER CES INSTRUCTIONS POUR RÉFÉRENCE ULTÉRIEURE

MONTAGE DU SUPPORT EN U (Nécessite d'utiliser l'accessoire E-ACU-LRG)

- Branchez les fils du cordon à l'intérieur du boîtier de câblage aux fils du luminaire à l'aide des écrous à fils fournis. Branchez le fil vert du cordon au fil de terre du luminaire (vert). Branchez le fil blanc du cordon au fil neutre du luminaire (blanc). Branchez le fil noir du cordon au fil de tension du luminaire (noir). Voir **Figure 1**.
 - Fixez le boîtier de câblage aux (4) trous filetés internes du boîtier du luminaire à l'aide des boulons Allen et de la clé Allen fournis. Serrez les boulons à 14,9 Nm (132 po-lb).
 - Retirez les fiches noires des (4) trous filetés externes. Fixez le support d'étrier supérieur aux (4) trous filetés externes à l'aide des boulons Allen et de la clé Allen fournis. Serrez les boulons à 14,9 Nm (132 po-lb).
 - Montez le luminaire à l'emplacement prévu à l'aide de (2) attaches de 10 mm (3/8 po) fournis par le client et de rondelles adaptées à la surface de montage.
- REMARQUE :** Les fentes dans le support en U inférieur peuvent être utilisés comme gabarit pour localiser les trous sur la surface de montage.
- Orientez le luminaire en desserrant les (2) boulons centraux et en enlevant les (2) boulons extérieurs sur les côtés du support en U inférieur. Pivotez le luminaire à l'angle désiré. Une fois le luminaire correctement orienté, alignez les trous extérieurs des supports en U supérieurs et inférieurs. Réinsérez les boulons dans les trous extérieurs du support en U pour bloquer l'angle d'inclinaison. Serrez les (4) boulons situés sur les côtés du support en U à 14,9 Nm (132 po-lb).
 - Effectuez les branchements des fils du boîtier aux fils du cordon conformément à la section **Raccordements électriques**.

FIGURE 1



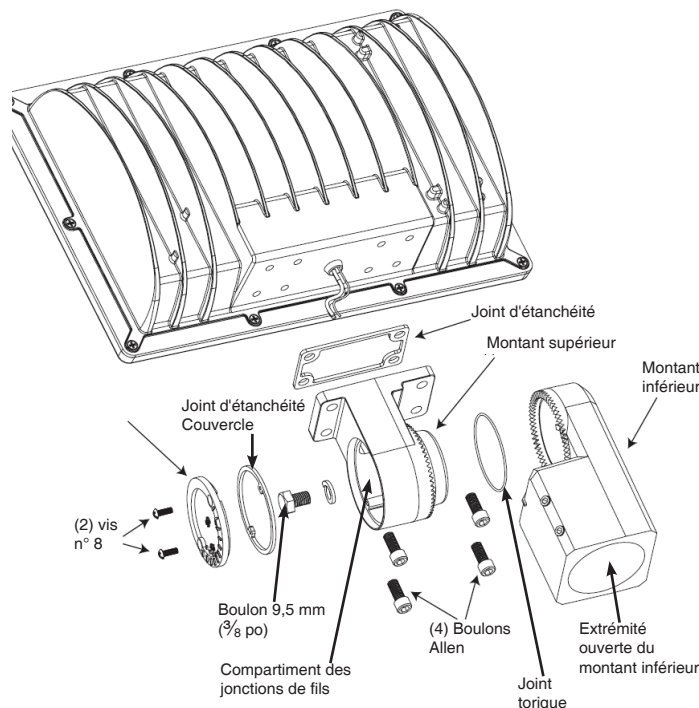
INSTRUCTIONS D'INSTALLATION

Séries E-FFC14, E-FFC19, E-FFC24 et E-FFC36

Document :	LPN00670X0003A0_A	Date	30-10-2019
Créé par :	TMT	ECO n°	011204

POSE DU MONTANT AJUSTABLE 50,8 MM (2 po) (Nécessite d'utiliser l'accessoire E-ACS-FFC)

FIGURE 2



1. Retirez le couvercle du compartiment des jonctions de fils hors du montant en retirant les (2) vis n° 8 du couvercle. Voir **Figure 2**.
2. Acheminez le fil de terre du luminaire (vert), le fil neutre (blanc) et le fil de phase (noir) à travers l'extrémité ouverte du montant supérieur et dans le compartiment des jonctions de fils.
3. Fixez le montant supérieur au luminaire à l'aide des (4) fixations à tête hexagonale et de la clé Allen incluses dans le jeu d'accessoires. Serrez les boulons à 14,9 Nm (132 po-lb).
4. Faites passer les fils d'alimentation vers le haut par le tenon sur lequel le montant sera monté.
5. Acheminez les câbles d'alimentation par l'extrémité ouverte du montant inférieur et dans le compartiment des jonctions de fils.

REMARQUE : Il peut être nécessaire de démonter les parties supérieure et inférieure du montant réglable afin de faire passer les fils dans le compartiment des jonctions de fils. Si un démontage est nécessaire, retirez le boulon de 10 mm ($\frac{3}{8}$ po) et la rondelle de blocage à l'intérieur du compartiment des jonctions de fils et acheminez les fils dans le compartiment des jonctions de fils. Réassemblez les moitiés supérieure et inférieure et remplacez le boulon de 10 mm ($\frac{3}{8}$ po) et la rondelle de blocage. Ne serrez pas trop le boulon à cette étape.

6. Une réduction de tension est nécessaire pour les raccordements électriques sur les montages sur glissière à des hauteurs de 7,6 m (25 pi) et plus. Si une réduction de tension est nécessaire, nouez les fils d'alimentation au-dessus du trou par où les fils pénètrent dans le compartiment des jonctions de fils afin de réduire la tension sur les branchements. Assurez-vous que le nœud ne glisse pas à travers le trou dans le compartiment des jonctions de fils.
7. Glissez le montant inférieur sur un tube ou tenon à paroi épaisse de 60 mm (2 $\frac{3}{8}$ po) de diamètre extérieur et serrez fermement les (2) vis à tête hexagonale à l'aide d'une clé Allen de 4,8 mm ($\frac{3}{16}$ po) à 16 Nm (140 po-lb).
8. Si le boulon de 10 mm ($\frac{3}{8}$ po) maintenant les deux moitiés du montant ajustable ensemble n'a pas été desserré à l'étape 5, desserrez-le (NE PAS le retirer) à cette étape.
9. Inclinez le luminaire à l'angle désiré et serrez le boulon de 10 mm ($\frac{3}{8}$ po) à 25 Nm (19 pi-lb) pour bloquer le montant en place.
10. Effectuez les branchements de fils à l'intérieur du compartiment des jonctions de fils conformément à la section **Raccordements électriques**.
11. Remplacez le couvercle du compartiment des jonctions de fils et le joint d'étanchéité retirés à l'étape 1. Serrez les vis du couvercle à 3,5 Nm (30 po-lb).

AVIS DE LA FCC classe B

MISES EN GARDE : Des modifications ou changements non expressément approuvés pourraient annuler votre autorisation d'utiliser cet équipement.

Cet appareil est conforme avec la Partie 15 des Règlements de la FCC. L'utilisation est soumise aux deux conditions suivantes : (1) Cet appareil ne peut pas causer d'interférences nuisibles, et (2) cet appareil doit accepter toute interférence reçue, y compris les interférences pouvant causer un fonctionnement non désiré.

Des modifications ou changements non expressément approuvés pourraient annuler votre autorisation d'utiliser cet équipement. Cet équipement a été testé et jugé conforme aux limites pour un appareil numérique de Classe B, selon la Partie 15 des Règlements de la FCC. Ces limites sont conçues pour fournir une protection raisonnable contre les interférences nuisibles dans une installation résidentielle. Cet équipement génère, utilise et peut émettre de l'énergie de radiofréquence et, si installé et utilisé non conformément aux instructions, il peut causer une interférence nuisible aux radiocommunications. Par contre, il n'existe aucune garantie que les interférences ne se produiront pas dans une installation en particulier. Si cet équipement cause des interférences nuisibles à la réception radio ou télé, ce qui peut être déterminé en allumant et éteignant l'équipement, l'utilisateur est encouragé à essayer de corriger l'interférence à l'aide d'une ou de plusieurs des mesures suivantes :

- Réorientez ou déplacez l'antenne réceptrice.
- Augmentez la distance entre l'équipement et le récepteur.
- Branchez l'équipement dans une prise sur un circuit différent de celui où le récepteur est branché.
- Consultez le fournisseur ou un technicien radio/TV expérimenté pour obtenir de l'aide.

CAN ICES-005 (B)/NMB-005 (B)

RACCORDEMENTS ÉLECTRIQUES

Le luminaire est équipé d'un système d'entraînement de tension universelle de 120 à 277 V

(c'est-à-dire, 120 V, 208 V, 240 V ou 277 V).

CÂBLAGE PHASE VERS NEUTRE 120/277 V

1. Raccordez la mise à la terre de l'alimentation au fil de terre (vert) de l'appareil.
2. Raccordez l'alimentation neutre au fil neutre (blanc) de l'appareil.
3. Raccordez l'alimentation Vin au fil sous tension (noir) de l'appareil.

Insérez soigneusement tous les fils dans le boîtier de câblage en vous assurant qu'aucun fil n'est coincé.

CÂBLAGE PHASE VERS PHASE 208/240 V

1. Raccordez la mise à la terre de l'alimentation au fil de terre (vert) de l'appareil.
2. Raccordez l'alimentation L1 (sous tension) au fil neutre (blanc) de l'appareil.
3. Raccordez l'alimentation L2 (sous tension) au fil sous tension (noir) de l'appareil.

Insérez soigneusement tous les fils dans le boîtier de câblage en vous assurant qu'aucun fil n'est coincé.