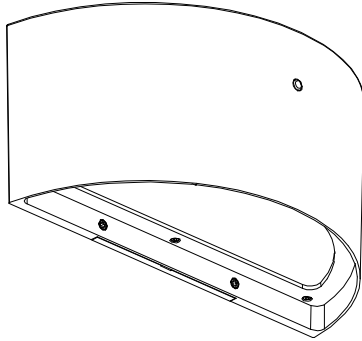


INSTALLATION INSTRUCTIONS

LED Radial Wall Sconce

E-RS Series

Document:	LPN00320X0001A0_A	Date	2015-12-22
Created By:	TMT	DCR#	005842



DIRECT MOUNTING TO JUNCTION BOX

1. Remove the rear mounting plate by removing the (2) Phillips head screws located on the lower flange of fixture. Do NOT pull cord out of grommet in mounting plate. See **Figure 1**.
2. While supporting fixture and mounting plate, splice the power leads from the cord to the branch circuit leads in the junction box. Attach black to black (hot), white to white (neutral) and green to green (ground). Push the splices into the junction box. See **Figure 2**.
3. Remove only two appropriate plugs from the back plate for mounting over the corresponding junction box. Leave all other plugs in place.
4. Attach the rear mounting plate to the junction box using supplied screws and o-rings. For wet locations, caulk between rear gasket and mounting surface to prevent water from entering junction box area. A high grade caulking material such as silicone rubber should be used. See **Figure 3**.

FIGURE 1

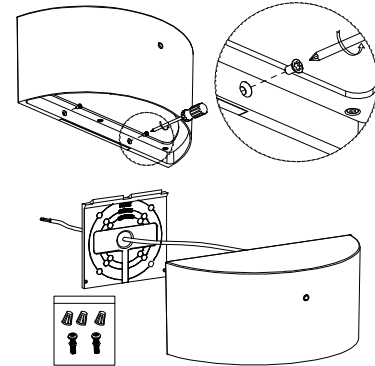


FIGURE 2

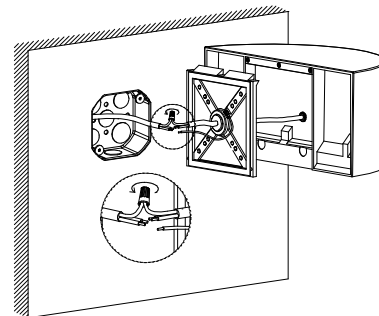
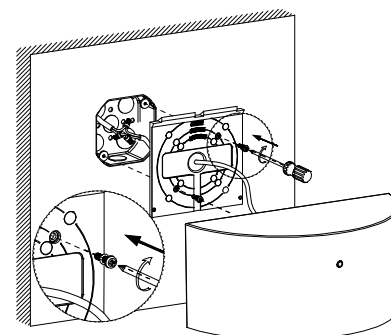


FIGURE 3



CAUTIONS

IMPORTANT SAFEGUARDS

When using electrical equipment, basic safety precautions should always be followed including the following:

READ AND FOLLOW ALL SAFETY INSTRUCTIONS

1. **DANGER**- Risk of shock- Disconnect power before installation.
DANGER – Risque de choc – Couper l'alimentation avant l'installation.
2. This luminaire must be installed in accordance with the NEC or your local electrical code. If you are not familiar with these codes and requirements, consult a qualified electrician.
Ce produit doit être installé conformément à NEC ou votre code électrique local. Si vous n'êtes pas familier avec ces codes et ces exigences, veuillez contacter un électricien qualifié.
3. Wall Mount Only.
Installation Murale Seulement.

SAVE THESE INSTRUCTIONS FOR FUTURE REFERENCE

Notes:

1. Fixture is intended to operate at 120-277 VAC only.
2. Fixture is intended to be mounted over 3 1/2" or 4" octagon recessed junction box or 4" square junction box, supplied by customer.

INSTALLATION INSTRUCTIONS

LED Radial Wall Sconce

E-RS Series

Document:	LPN00320X0001A0_A	Date	2015-12-22
Created By:	TMT	DCR#	005842

5. Push excess cord through grommet into junction box. See **Figure 4**.
6. Hang the fixture on the mounting plate. Securely attach fixture to mounting plate by reinserting and tightening the screws removed in Step 1. See **Figure 5**.

FIGURE 4

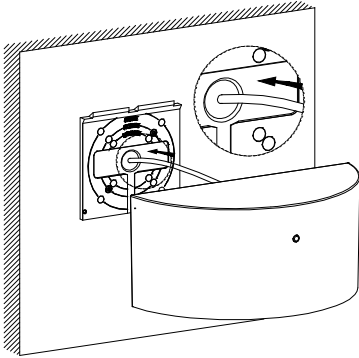
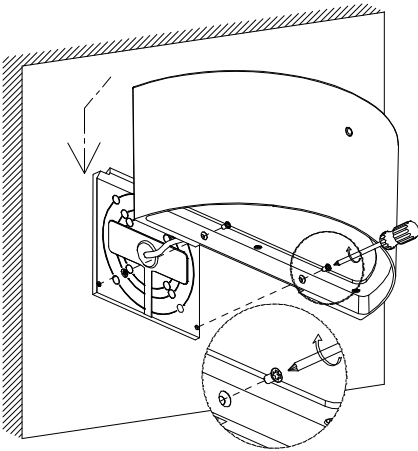


FIGURE 5



FCC NOTICE

CAUTION: Changes or modifications not expressly approved could void your authority to use this equipment.

This device complies with part 15 of the FCC Rules. Operation is subject to the following two conditions: (1) This device may not cause harmful interference, and (2) this device must accept any interference received, including interference that may cause undesired operation.

This equipment has been tested and found to comply with the limits for a Class A digital device, pursuant to part 15 of the FCC Rules. These limits are designed to provide reasonable protection against harmful interference when the equipment is operated in a commercial environment. This equipment generates, uses, and can radiate radio frequency energy and, if not installed and used in accordance with the instruction manual, may cause harmful interference to radio communications. Operation of this equipment in a residential area is likely to cause harmful interference in which case the user will be required to correct the interference at his own expense.

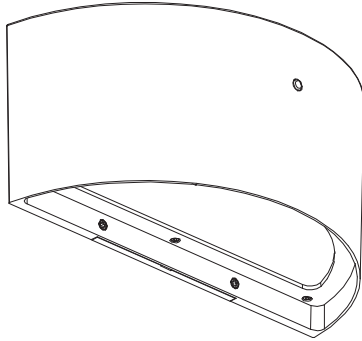
CAN ICES-003 (A)/NMB-003 (A)

INSTRUCCIONES DE INSTALACIÓN

Aplique de pared radial LED

Serie E-RS

Documento:	LPN00320X0001A0_A	Fecha:	2015-12-22
Creado por:	TMT	DCR#:	005842



MONTAJE DIRECTO A LA CAJA DE CONEXIONES

1. Retire la placa de montaje posterior retirando los dos (2) tornillos de cabeza Phillips ubicados en el reborde inferior de la luminaria. NO tire del cableado hacia afuera del anillo de goma en la placa de montaje. Consulte la **Figura 1**.
2. Mientras apoya la luminaria y la placa de montaje, empalme los cables de alimentación eléctrica del cableado a los cables de circuito de derivación en la caja de empalmes. Conecte negro con negro (energizado), blanco con blanco (neutro) y verde con verde (tierra). Empuje los empalmes hacia el interior de la caja de empalmes. Consulte la **Figura 2**.
3. Retire solamente dos tapas correspondientes de la placa posterior para el montaje sobre la caja de empalmes correspondiente. Deje todas las otras tapas en su posición.
4. Fije la placa de montaje posterior a la caja de empalmes con los tornillos y juntas tóricas suministrados. En sitios húmedos, aplique material de sellado entre la junta posterior y la superficie de montaje para impedir el ingreso del agua al área de la caja de empalmes.

FIGURA 1

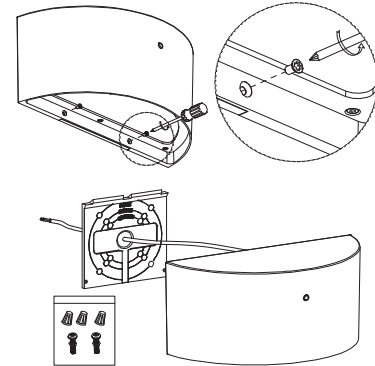


FIGURA 2

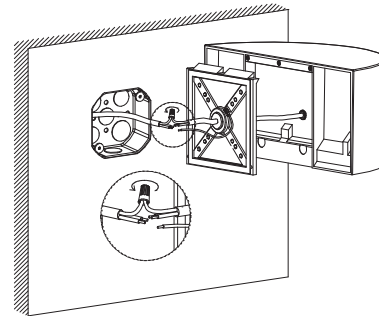
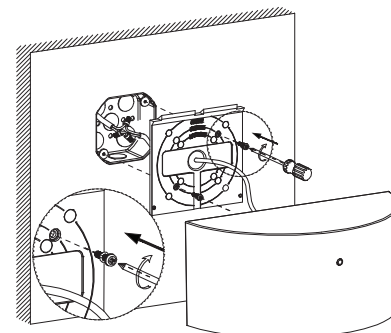


FIGURA 3



PRECAUCIONES

CONSEJOS IMPORTANTES DE SEGURIDAD

Al usar equipos eléctricos, siempre se deben seguir precauciones de seguridad básicas, incluidas las siguientes:

LEA Y SIGA TODAS LAS INSTRUCCIONES DE SEGURIDAD

1. **PELIGRO**- Riesgo de descarga eléctrica. Desconecte la alimentación eléctrica antes de la instalación.
DANGER – *Risque de choc – Couper l'alimentation avant l'installation.*
2. Esta luminaria debe instalarse de acuerdo con el Código Nacional Eléctrico (NEC, por sus siglas en inglés) o el código eléctrico local. Si usted no está familiarizado con estos códigos y requisitos, consulte a un electricista calificado.
Ce produit doit être installé conformément à NEC ou votre code électrique local. Si vous n'êtes pas familier avec ces codes et ces exigences, veuillez contacter un électricien qualifié.
3. Para montaje en la pared únicamente.
Installation Murale Seulement.

CONSERVE ESTAS INSTRUCCIONES PARA REFERENCIA FUTURA

Notas:

1. La luminaria está diseñada para funcionar con CA de 120-277 V.
2. La luminaria está diseñada para instalarse en una caja de conexiones octogonal de 3 1/2" (88.9 mm) o 4" (101.6 mm) empotrada, o en una caja de conexiones cuadrada de 4" (101.6 mm) suministrada por el cliente.

INSTRUCCIONES DE INSTALACIÓN

Aplique de pared radial LED

Serie E-RS

Documento:	LPN00320X0001A0_A	Fecha	2015-12-22
Creado por:	TMT	DCR#	005842

- Debe utilizarse un material de sellado de alto grado, como hule de silicona. Consulte la **Figura 3**.
- Empuje el excedente del cableado a través del anillo de goma hacia el interior de la caja de empalmes. Consulte la **Figura 4**.
 - Cuelgue la luminaria en la placa de montaje. Fije firmemente la luminaria a la placa de montaje reinsertando y apretando los tornillos que quitó en el Paso 1. Consulte la **Figura 5**.

FIGURA 4

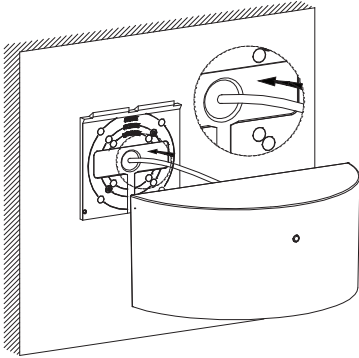
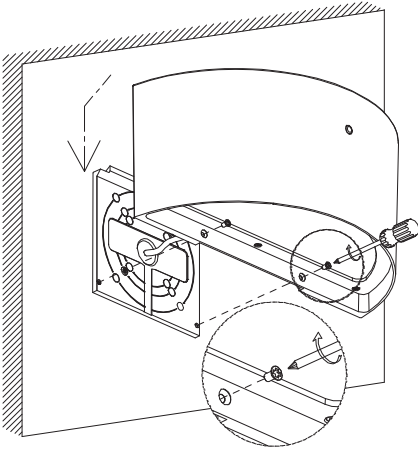


FIGURA 5



AVISO DE LA FCC

PRECAUCIÓN: Los cambios o modificaciones que no hayan sido expresamente aprobados podrían anular la autorización del usuario para utilizar este equipo.

Este dispositivo cumple con la Sección 15 de las normativas de la FCC. El funcionamiento está supeditado a las dos condiciones siguientes: (1) Este dispositivo no podrá causar interferencia perjudicial y, (2) este dispositivo debe aceptar cualquier interferencia recibida, incluida la interferencia que pudiera causar el funcionamiento no deseado.

Este equipo ha sido probado y se ha demostrado que cumple con los límites de emisiones para un dispositivo digital Clase A, de acuerdo con la Sección 15 de las normativas de la FCC. Estos límites están diseñados para proporcionar protección razonable contra la interferencia perjudicial cuando el equipo se utiliza en una instalación comercial. Este equipo genera, usa y puede irradiar energía de radiofrecuencia y, si no se lo instala y usa de acuerdo con las instrucciones contenidas en el manual, puede causar interferencia perjudicial a las comunicaciones de radio. Es posible que el funcionamiento de este equipo en una zona residencial pueda probablemente provocar interferencias perjudiciales, en cuyo caso el usuario deberá corregir la interferencia por cuenta propia.
CAN ICES-003 (A)/NMB-003 (A)