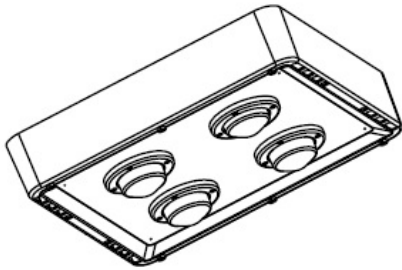


INSTALLATION INSTRUCTIONS

E-SBA7 Series

Document:	LPN00322X0002A1_A	Date	2017-10-30
Created By:	TMT	ECO#	008443



7. Strain relief is required for electrical connection on 2" (51 mm) adjustable fitter mounts at heights of 25' (7.6 mm) and above. Tie a knot in the supply wires above the supply wire entry hole in the splice compartment to reduce the strain on the connections. Make sure the knot will not slip through the hole.
8. Slip lower fitter over 2 - 3/8" (60 mm) o.d. heavy wall pipe or tenon and securely tighten two Allen head set screws with 3/16" Allen wrench to 140 in-lbs (16 Nm). See **Figure 1**.
9. Connect the black fixture lead to the voltage supply lead. Connect the white fixture lead to the neutral supply lead. Connect the green fixture lead to the supply ground.
10. If photocell accessory is used, locate it in the cover of the fitter supply compartment. See photocell installation sheet for details.
11. Fixture is intended for mounting orientations from 0° - 180° tilt. See **Figure 2**.
12. Tighten 3/8" bolt in fitter splice compartment to 19 ft-lbs (25 Nm).
13. Replace fitter splice compartment cover and tighten (2) screws that were removed in Step 5.
14. Reinstall driver housing cover plate by replacing it on top of housing and tightening (6) screws that were removed in Step 1.

CAUTIONS

IMPORTANT SAFEGUARDS

When using electrical equipment, basic safety precautions should always be followed including the following:

READ AND FOLLOW ALL SAFETY INSTRUCTIONS

1. **DANGER**- Risk of shock- Disconnect power before installation.
DANGER – *Risque de choc – Couper l'alimentation avant l'installation.*
2. This luminaire must be installed in accordance with the NEC or your local electrical code. If you are not familiar with these codes and requirements, consult a qualified electrician.
Ce produit doit être installé conformément à NEC ou votre code électrique local. Si vous n'êtes pas familier avec ces codes et ces exigences, veuillez contacter un électricien qualifié.
3. Suitable for Wet Locations.
Adapte pour les Endroits Mouilles.

SAVE THESE INSTRUCTIONS FOR FUTURE REFERENCE

2" (51 mm) ADJUSTABLE FITTER MOUNTING

Note: Use this fixture installation sheet for installing. DO NOT refer to mounting accessory sheet for installing.

1. Remove the six screws on the top of the fixture housing to allow removal of the driver housing cover plate.
2. Install gasket on upper fitter by aligning the (2) holes in the gasket with the (2) threaded holes in the upper fitter.
3. Align (2) threaded bolt holes on the upper fitter with the (2) bolt holes in the side of the fixture.
4. Fasten upper fitter to the fixture using the (2) bolts and lock washers supplied with the fitter. Tighten bolts to 132 in-lbs (15 Nm)
5. Remove splice compartment cover from upper fitter by removing (2) screws on cover.
6. Route fixture ground wire (green), common wire (white), and hot wire (black) through wall of fixture and into the splice compartment of fitter.

FIGURE 1

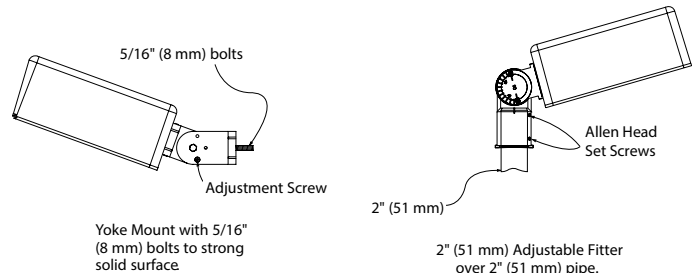
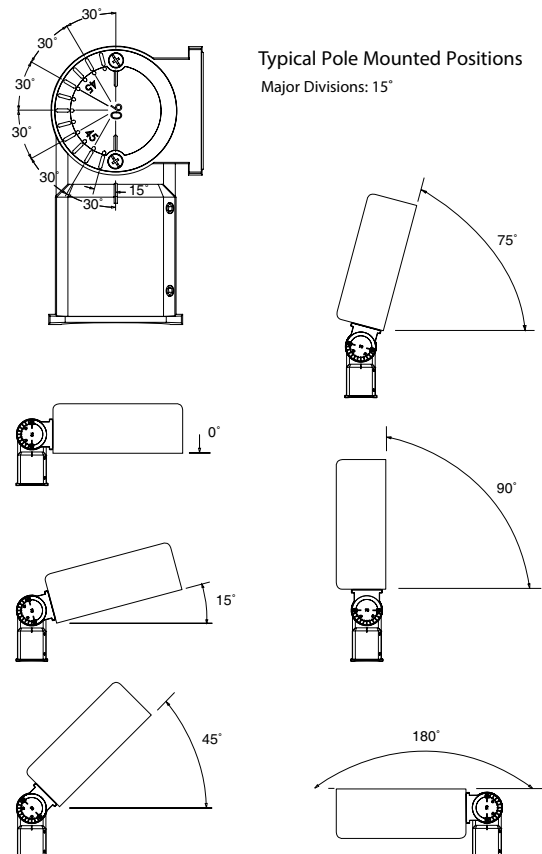


FIGURE 2 - 2" (51 mm) Adjustable Fitter Position



INSTALLATION INSTRUCTIONS

E-SBA7 Series

Document:	LPN00322X0002A1_A	Date	2017-10-30
Created By:	TMT	ECO#	008443

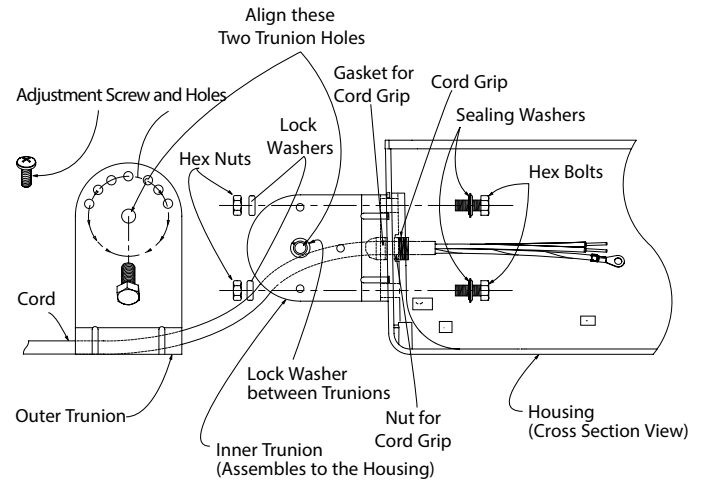
U-BRACKET MOUNTING

Note: Only use Adjustable U-bracket kit (E-ACUSB). Use this fixture installation sheet for installing. DO NOT refer to mounting accessory sheet for installing.

1. Remove the six screws on the top of the fixture housing to allow removal of the driver housing cover plate.
2. Attach U-bracket to fixture as shown in **Figure 3**. Make sure sealing washers are under bolt heads.
3. Pass bolts from inside of housing through housing wall and U-bracket.
4. Slide (2) lock washers over yoke bolts.
5. Secure U-bracket to housing with (2) 5/16" nuts. Tighten nuts to 132 in-lbs (15 N•m).
6. Insert cord through cord grip so that the leads extend from the threaded end of the cord grip by approximately 4". Tighten cord grip firmly to cord.
7. Remove nut from cord grip. Pass threaded end of cord grip through wall of housing. Make sure gasket for cord grip is on outside of housing.
8. Tighten nut on threaded end of cord grip to secure cord grip to housing. Do not overtighten to prevent damage to threads.
9. Connect the driver voltage (black) lead to the black cord lead. Connect the driver common (white) lead to the white cord lead. Connect the green fixture lead to the green cord lead.
10. Mount fixture using (2) 3/8" (10mm) bolts appropriate for mounting surface. See **Figure 4**.
11. Reinstall driver housing cover plate by placing it on top of housing and tightening the (6) screws that were removed in Step 1.
12. Make wire connections to supply leads. Connect the black cord lead to the voltage supply lead. Connect the white cord lead to the neutral supply lead. Connect the green cord lead to the ground supply lead.

8. Feed cord through extrusion into pole and slide extrusion over threaded rods so that the rods are positioned in extrusion channels.
9. Align mounting holes of fixture with exposed ends of threaded rods and push fixture flush with extrusion.
10. Install sealing washers and nuts onto threaded rods inside fixture. See **Figure 5**.
11. Torque hex nuts to 132 in-lbs (15 N•m).
12. Reinstall driver housing cover plate by replacing it on top of housing and tightening the (6) screws removed in Step 2.
13. Make wire connections inside pole. Connect the black cord lead to the voltage supply lead. Connect the white cord lead to the neutral supply lead. Connect the green cord lead to the ground supply lead.

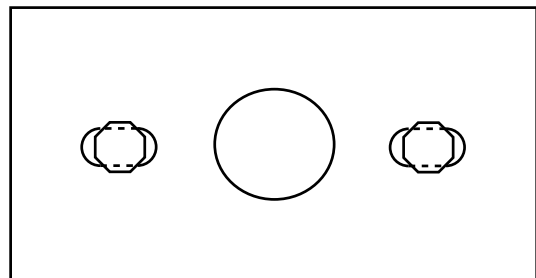
FIGURE 3



TO AIM FIXTURE (U-BRACKET)

1. Adjust fixture to desired angle, making sure to line up set of locking holes in inner and outer yoke brackets.
2. Insert locking screw into matching holes of inner and outer yokes, and tighten.
3. Securely tighten both bolts on sides of U-bracket.

FIGURE 4 — Mounting to Surface



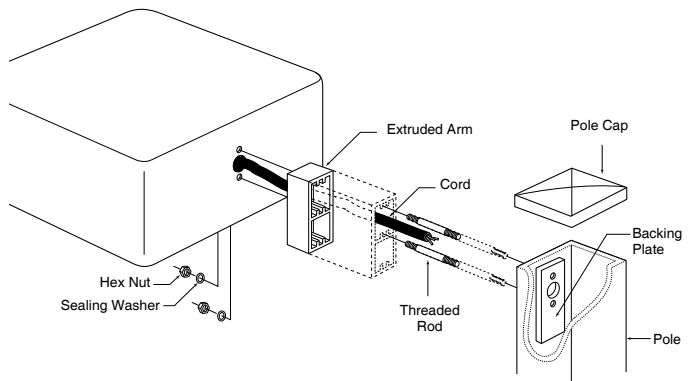
6" MOUNTING ARM

Note: Only use 6" Mounting Arm kit (E-ACESB). Use this fixture installation sheet for installing. DO NOT refer to mounting accessory sheet for installing.

Note: Strain relief is required for electrical connections at height of 25' (7.6 mm) and above. Knot the supply wires from the pole with the fixture cord inside the pole.

1. Use template on last page for dimensions on pole drilling if pole is not pre-drilled. NOTE: Template is not to scale.
2. Remove the (6) screws on the top of the fixture housing to allow removal of the driver housing cover plate.
3. Screw threaded rods through holes in pole into backing plate inside pole until non-threaded section of rod contacts backing plate. See **Figure 5**.
4. Insert cord through cord grip so that the leads extend from the threaded end of the cord grip by approximately 4". Tighten cord grip firmly to cord.
5. Remove nut from cord grip. Pass threaded end of cord grip through wall of housing. Make sure gasket for cord grip is on outside of housing.
6. Tighten nut on threaded end of cord grip to secure cord grip to housing. Do not overtighten to prevent damage to threads.
7. Connect the driver voltage (black) lead to the black cord lead. Connect the driver common (white) lead to the white cord lead. Connect the green fixture lead to the green cord lead.

FIGURE 5



INSTALLATION INSTRUCTIONS

E-SBA7 Series

Document:	LPN00322X0002A1_A	Date:	2017-10-30
Created By:	TMT	ECO#:	008443

FCC NOTICE

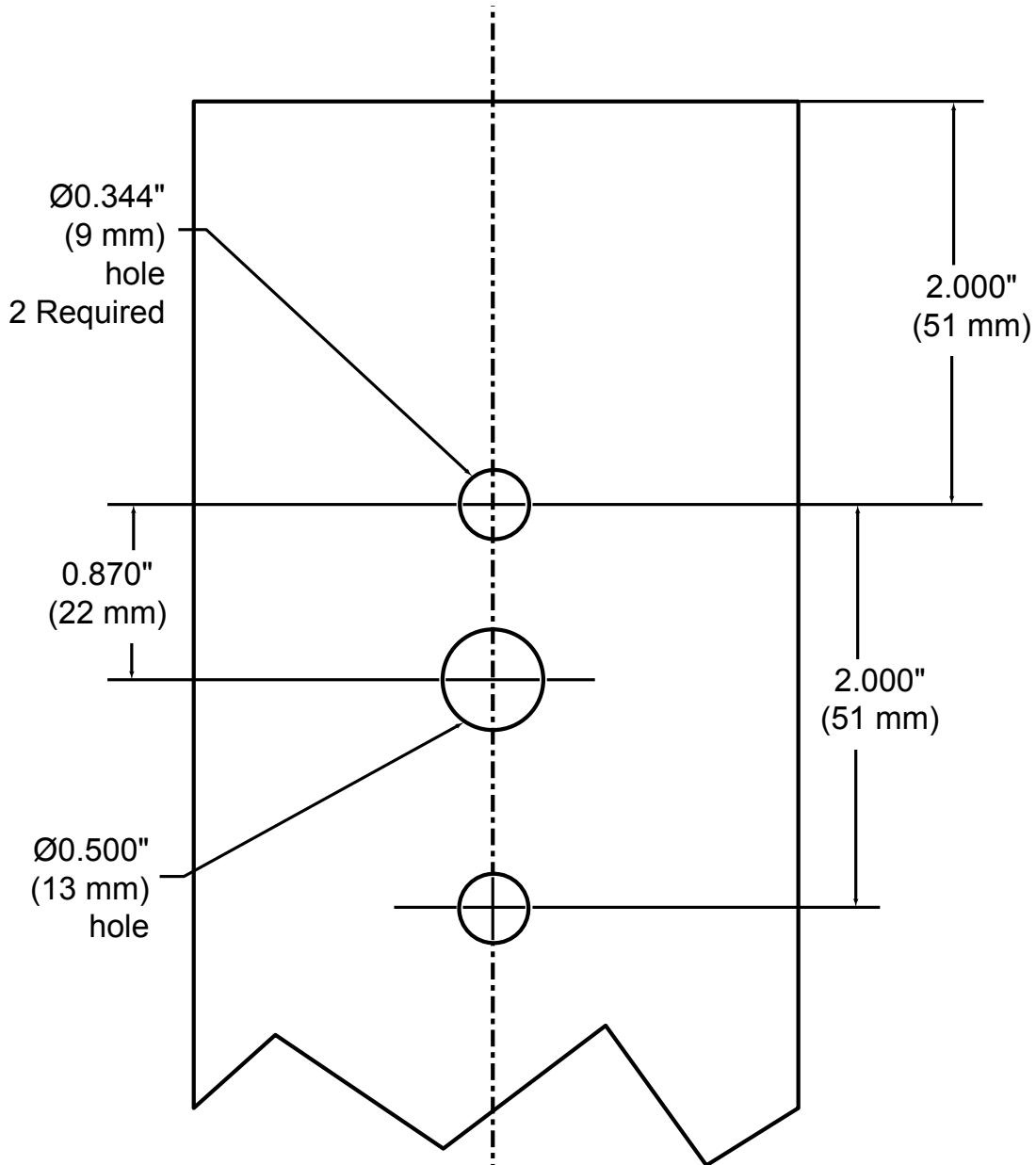
CAUTION: Changes or modifications not expressly approved could void your authority to use this equipment.

This device complies with part 15 of the FCC Rules. Operation is subject to the following two conditions: (1) This device may not cause harmful interference, and (2) this device must accept any interference received, including interference that may cause undesired operation.

This equipment has been tested and found to comply with the limits for a Class A digital device, pursuant to part 15 of the FCC Rules. These limits are designed to provide reasonable protection against harmful interference when the equipment is operated in a commercial environment. This equipment generates, uses, and can radiate radio frequency energy and, if not installed and used in accordance with the instruction manual, may cause harmful interference to radio communications. Operation of this equipment in a residential area is likely to cause harmful interference in which case the user will be required to correct the interference at his own expense.

CAN ICES-005 (A)/NMB-005 (A)

TEMPLATE

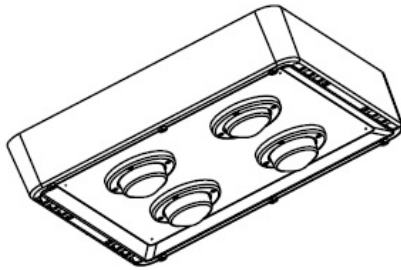


NOT TO SCALE

INSTRUCCIONES DE INSTALACIÓN

Serie E-SBA7

Documento:	LPN00322X0002A1_A	Fecha:	2017-10-30
Creado por:	TMT	ECO#:	008443



PRECAUCIONES

CONSEJOS IMPORTANTES DE SEGURIDAD

Al usar equipos eléctricos, siempre se deben seguir precauciones de seguridad básicas, incluidas las siguientes:

LEA Y SIGA TODAS LAS INSTRUCCIONES DE SEGURIDAD

- PELIGRO**- Riesgo de descarga eléctrica. Desconecte la alimentación eléctrica antes de la instalación.
DANGER – *Risque de choc – Couper l'alimentation avant l'installation.*
- Esta luminaria debe instalarse de acuerdo con el Código Nacional Eléctrico (NEC, por sus siglas en inglés) o el código eléctrico local. Si usted no está familiarizado con estos códigos y requisitos, consulte a un electricista calificado.
Ce produit doit être installé conformément à NEC ou votre code électrique local. Si vous n'êtes pas familier avec ces codes et ces exigences, veuillez contacter un électricien qualifié.
- Adecuada para uso en lugares con humedad.
Adapte pour les Endroits Mouilles.

CONSERVE ESTAS INSTRUCCIONES PARA REFERENCIA FUTURA

MONTAJE EN ABRAZADERA AJUSTABLE DE 2" (51 MM)

Nota: Instale la luminaria de acuerdo con las instrucciones en esta hoja. NO consulte la hoja de accesorios de montaje para la instalación.

- Retire los seis (6) tornillos en la parte superior de la carcasa de la luminaria para permitir el retiro de la placa de cubierta de la carcasa del controlador.
- Instale el sello en la abrazadera superior alineando los dos (2) orificios en el sello con los dos (2) orificios roscados en la abrazadera superior.
- Alinee los dos (2) orificios roscados para pernos en la abrazadera superior con los dos (2) orificios para pernos en el costado de la luminaria.
- Fije la abrazadera superior a la luminaria utilizando las dos (2) pernos y arandelas de seguridad suministradas con la abrazadera. Apriete los pernos a 132 lb-pulg. (15 N•m)
- Retire la cubierta del compartimiento de empalmes de la abrazadera superior retirando los dos (2) tornillos en la cubierta.
- Pase el cable de conexión a tierra (verde) de la luminaria, el cable común (blanco) y el cable energizado (negro) a través de la pared de la luminaria al interior del compartimiento de empalmes de la abrazadera.
- En las conexiones eléctricas de los montajes de abrazadera ajustable

- de 2" (51 mm) en alturas de 25 pies (7.6 m) y mayores se requiere del uso de dispositivos contra tirones. Haga un nudo en los cables de alimentación eléctrica sobre el orificio de entrada del cable de suministro en el compartimiento de empalmes para reducir el estiramiento de las conexiones. Asegúrese de que el nudo no se resbale por el orificio.
- Deslice la abrazadera inferior en el tubo de pared gruesa o espiga de 2-3/8" (60 mm) de diámetro exterior y apriete firmemente los dos tornillos prisioneros de cabeza Allen con la llave Allen de 3/16" y con un valor de apriete de 140 lb-pulg. (16 N•m). Consulte la **Figura 1**.
- Conecte el cable negro de la luminaria al cable de suministro de voltaje. Conecte el cable blanco de la luminaria al cable neutro de suministro. Conecte el cable verde de la luminaria al cable de conexión a tierra del suministro.
- Si se utiliza el accesorio de fotocelda, colóquelo en la cubierta del compartimiento de suministro de la abrazadera. Consulte los detalles en la hoja de instalación de la fotocelda.
- La luminaria está diseñada para montarse con una orientación de 0° a 180° de inclinación. Consulte la **Figura 2**.
- Apriete el perno de 3/8" en el compartimiento de empalmes de la abrazadera a 19 lb-pie (25 N•m).
- Vuelva a colocar la cubierta del compartimiento de empalmes de la abrazadera y apriete los dos (2) tornillos que se quitaron en el Paso 5.
- Vuelva a instalar la placa de cubierta de la carcasa del controlador volviéndolo a colocar en la parte superior del alojamiento y apretando los seis (6) tornillos que se quitaron en el Paso 1.

FIGURA 1

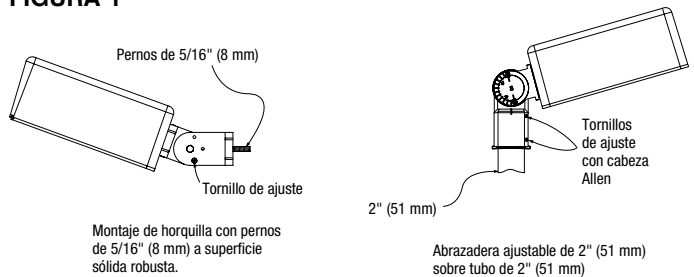
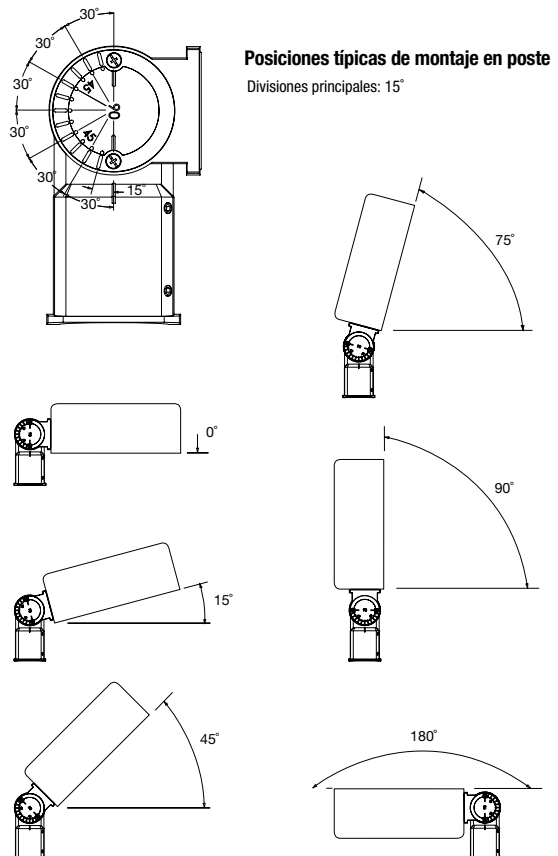


FIGURA 2 - Posición de la abrazadera ajustable de 2" (51 mm)



INSTRUCCIONES DE INSTALACIÓN

Serie E-SBA7

Documento:	LPN00322X0002A1_A	Fecha	2017-10-30
Creado por:	TMT	ECO#	008443

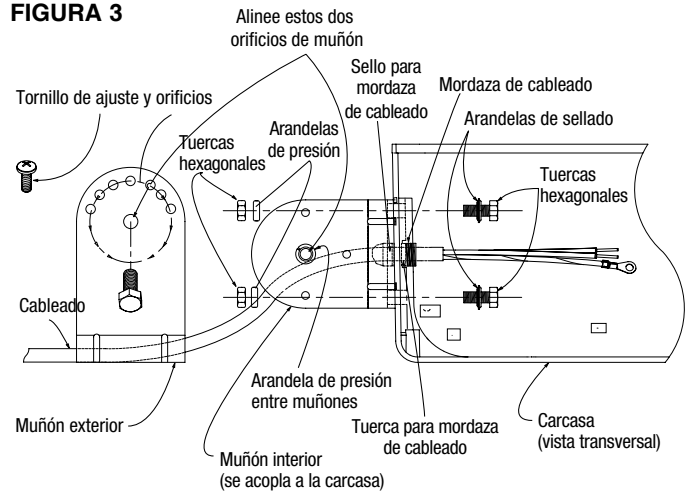
MONTAJE DEL SOPORTE en U

Nota: Use únicamente el kit de soporte en U ajustable (E-ACUSB). Instale la luminaria de acuerdo con esta hoja de instrucciones. NO consulte la hoja de accesorios de montaje para la instalación.

1. Retire los seis (6) tornillos en la parte superior de la carcasa de la luminaria para permitir el retiro de la placa de cubierta de la carcasa del controlador.
2. Fije el soporte en U a la luminaria según se muestra en la **Figura 3**. Asegúrese de colocar arandelas de sellado debajo de las cabezas de los pernos.
3. Pase los pernos desde el interior de la carcasa a través de la pared de esta y del soporte en U.
4. Deslice dos (2) arandelas de seguridad sobre los pernos de la horquilla.
5. Sujete el soporte en U a la carcasa con dos (2) tuercas de 5/16". Apriete las tuercas a 132 lb-pie (15 N•m)
6. Introduzca el cableado a través de la mordaza del cordón de manera que los cables se extiendan 4" (101.6 mm) aproximadamente desde el extremo roscado de la mordaza del cordón. Apriete firmemente la mordaza de sujeción del cableado al cableado mismo.
7. Retire la tuerca de la mordaza del cableado. Pase el extremo roscado de la mordaza del cableado a través de la pared de la carcasa. Asegúrese de que la junta de la mordaza del cableado quede fuera de la carcasa.
8. Apriete la tuerca en el extremo roscado de la mordaza del cableado para sujetar la mordaza del cableado a la carcasa. No apriete excesivamente el conjunto para evitar daños a las roscas.
9. Conecte el cable de voltaje (negro) del controlador a la línea con el cable de color negro. Conecte el cable común (blanco) del controlador a la línea con el cable de color blanco. Conecte el cable verde de la luminaria a la línea con el cable de color verde.
10. Instale la luminaria utilizando dos (2) pernos de 3/8" (10 mm) apropiados para la superficie de montaje. Consulte la **Figura 4**.
11. Vuelva a colocar la placa de cubierta de la carcasa del controlador colocándola en la parte superior de la carcasa y apretando los seis (6) tornillos que se quitaron en el Paso 1.
12. Realice las conexiones de los cables a las líneas de suministro. Conecte la línea con el cable de color negro al cable de suministro de voltaje. Conecte la línea con el cable de color blanco al cable neutral del suministro. Conecte la línea con el cable de color verde al cable de conexión a tierra del suministro.

8. Pase el cordón a través de la extrusión hasta el poste y deslice la extrusión sobre las varillas roscadas de manera que las varillas queden en los canales de la extrusión
9. Alinee los orificios de montaje de la luminaria con los extremos expuestos de las varillas roscadas y empuje la luminaria para que quede a ras con la extrusión.
10. Instale las arandelas de sellado y las tuercas en las varillas roscadas en el interior de la luminaria. Consulte la **Figura 5**.
11. Apriete las tuercas hexagonales a 132 lb-pie (15 N•m)
12. Vuelva a instalar la placa de cubierta de la carcasa del controlador colocándola en la parte superior de la carcasa y apretando los seis (6) tornillos que se quitaron en el Paso 2.
13. Realice las conexiones de los cables en el interior del poste. Conecte la línea con el cable de color negro al cable de suministro de voltaje. Conecte la línea con el cable de color blanco al cable neutral del suministro. Conecte la línea con el cable de color verde al cable de conexión a tierra del suministro.

FIGURA 3



PARA ORIENTAR LA LUMINARIA (SOPORTE EN U)

1. Ajuste la luminaria en el ángulo que desee, y asegúrese de alinear un grupo de orificios de apriete en ambos soportes de horquilla interior y exterior.
2. Introduzca el tornillo de apriete en los orificios correspondientes de las horquillas interior y exterior, y apriételo.
3. Apriete firmemente ambos pernos en los costados del soporte en U.

BRAZO DE MONTAJE DE 6" (152.4 mm)

Nota: Utilice únicamente el kit de brazo de montaje de 6" (152.4 mm) con código (E-ACESB). Instale la luminaria de acuerdo con esta hoja de instrucciones. NO consulte la hoja de accesorios de montaje para la instalación.

Nota: Las conexiones eléctricas en alturas de 25' (7.6 m) y mayores se requiere del uso de dispositivos contra tirones. Anude los cables de suministro del poste con el cableado de la luminaria en el interior del poste.

1. Use la plantilla que aparece en la última página para obtener las dimensiones de taladrado en el poste si dicho poste no viene pretaladrado. NOTA: La plantilla no está a escala.
2. Retire los seis (6) tornillos en la parte superior de la carcasa de la luminaria para permitir el retiro de la placa de cubierta de la carcasa del controlador.
3. Enrosque las varillas roscadas a través de los orificios del poste en la placa de respaldo en el interior del poste hasta que la sección no roscada de la varilla haga contacto con la placa de respaldo. Consulte la **Figura 5**.
4. Inserte el cordón a través de la mordaza del cableado de manera que los conductores se extiendan aproximadamente 4" (101.6 mm) desde el extremo roscado de la mordaza del cableado. Apriete firmemente la mordaza de sujeción del cableado al cableado mismo.
5. Retire la tuerca de la mordaza del cableado. Pase el extremo roscado de la mordaza del cableado a través de la pared de la carcasa. Asegúrese de que la junta de la mordaza del cableado quede fuera de la carcasa.
6. Apriete la tuerca en el extremo roscado de la mordaza del cableado para sujetar la mordaza del cableado a la carcasa. No apriete excesivamente el conjunto para evitar daños a las roscas.
7. Conecte el cable de voltaje (negro) del controlador a la línea con el

FIGURA 4 — Montaje directo en la superficie

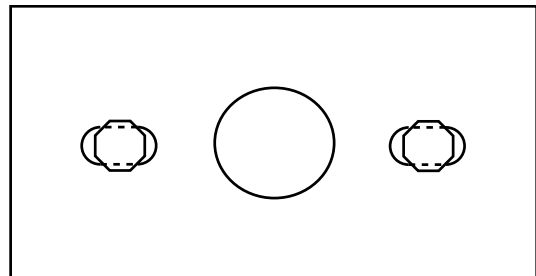
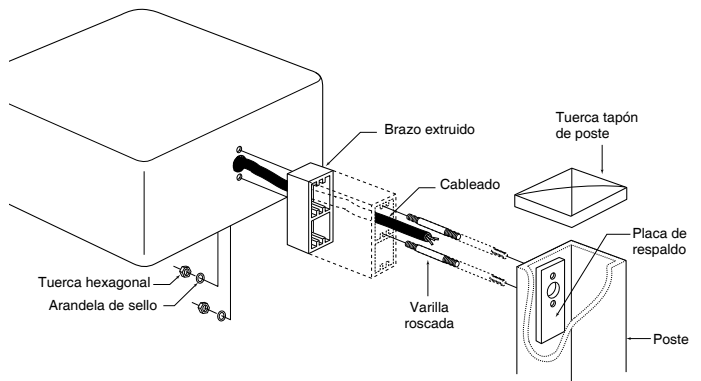


FIGURA 5



INSTRUCCIONES DE INSTALACIÓN

Serie E-SBA7

Documento:	LPN00322X0002A1_A	Fecha:	2017-10-30
Creado por:	TMT	ECO#:	008443

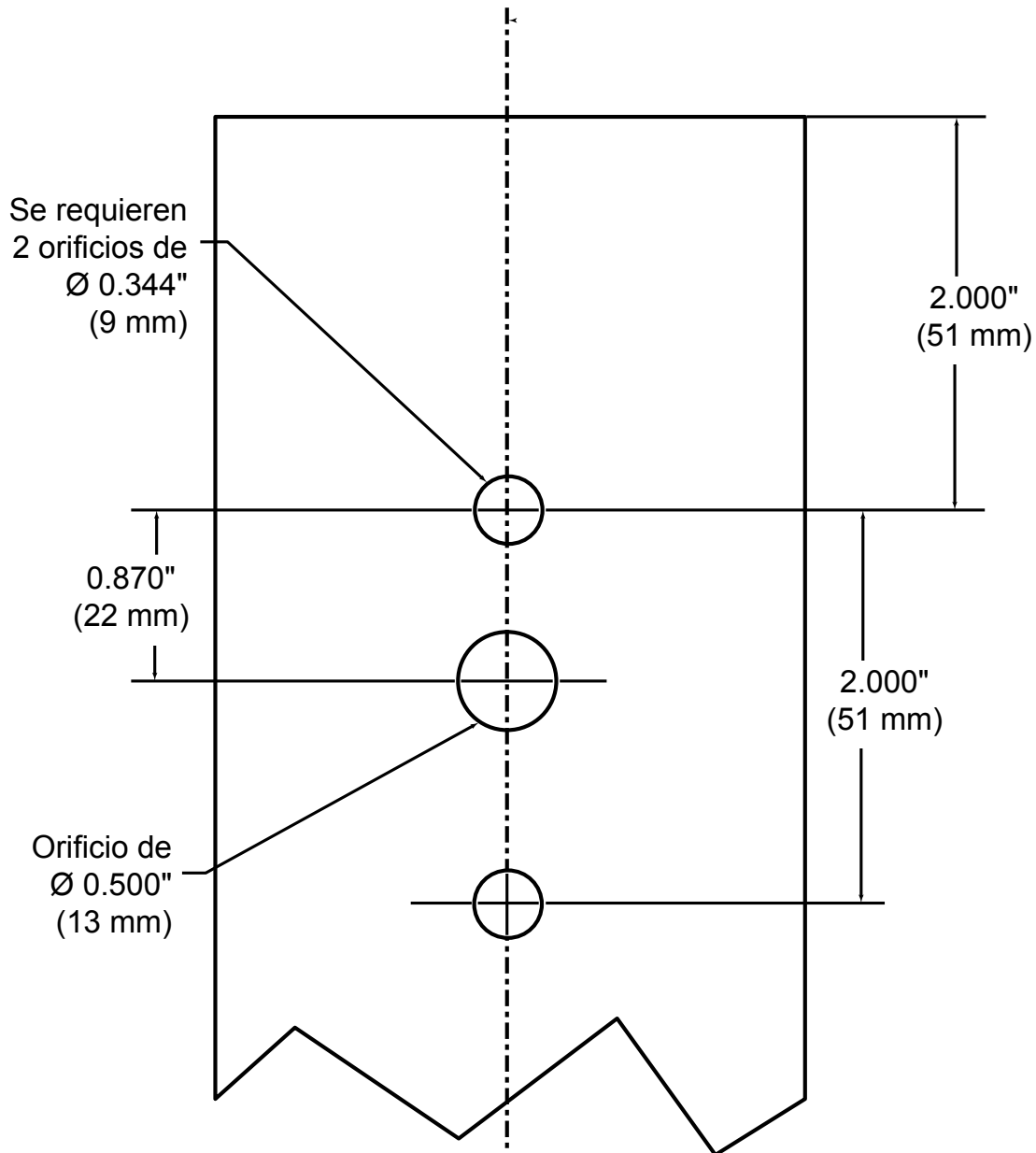
AVISO DE LA FCC

PRECAUCIÓN: Los cambios o modificaciones que no hayan sido expresamente aprobados podrían anular la autorización del usuario para utilizar este equipo.

Este dispositivo cumple con la Sección 15 de las normativas de la FCC. El funcionamiento está supeditado a las dos condiciones siguientes: (1) Este dispositivo no podrá causar interferencia perjudicial y, (2) este dispositivo debe aceptar cualquier interferencia recibida, incluida la interferencia que pudiera causar el funcionamiento no deseado.

Este equipo ha sido probado y se ha demostrado que cumple con los límites de emisiones para un dispositivo digital Clase A, de acuerdo con la Sección 15 de las normativas de la FCC. Estos límites están diseñados para proporcionar protección razonable contra la interferencia perjudicial cuando el equipo se utiliza en una instalación comercial. Este equipo genera, usa y puede irradiar energía de radiofrecuencia y, si no se lo instala y usa de acuerdo con las instrucciones contenidas en el manual, puede causar interferencia perjudicial a las comunicaciones de radio. Es posible que el funcionamiento de este equipo en una zona residencial pueda probablemente provocar interferencias perjudiciales, en cuyo caso el usuario deberá corregir la interferencia por cuenta propia.
CAN ICES-005 (A)/NMB-005 (A)

PLANTILLA



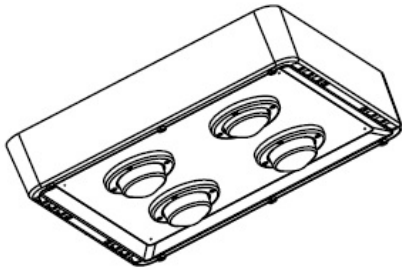
NO ESTÁ A ESCALA

INSTRUCTIONS D'INSTALLATION

Série E-SBA7

Document :	LPN00322X0002A1_A	Date	2017-10-30
Créé par :	TMT	ECO#:	008443

e-conolight®



! MISES EN GARDE

CONSIGNES IMPORTANTES DE SÉCURITÉ

Lors de toute intervention sur des appareils électriques, il faut toujours respecter les consignes de sécurité de base suivantes :

LISEZ ET SUIVEZ TOUTES LES CONSIGNES DE SÉCURITÉ

- DANGER** – Risque de choc – Couper l'alimentation avant l'installation.
DANGER – Risk of shock – Disconnect power before installation.
- Ce produit doit être installé conformément à NEC ou votre code électrique local. Si vous n'êtes pas familier avec ces codes et ces exigences, veuillez contacter un électricien qualifié.
This luminaire must be installed in accordance with the NEC or your local electrical code. If you are not familiar with these codes and requirements, consult a qualified electrician.
- Adapté pour les endroits mouillés.
Suitable for Wet Locations.

VEUILLEZ GARDER CES INSTRUCTIONS POUR RÉFÉRENCE ULTÉRIEURE

FIXATION DU MONTANT AJUSTABLE DE 51 mm (2 po)

Remarque : Utilisez cette fiche d'installation pour installer le luminaire. NE PAS se référer à la fiche de montage des accessoires pour l'installation.

- Retirez les six vis situées sur le dessus du boîtier du luminaire pour pouvoir retirer la plaque de recouvrement du boîtier de l'excitateur.
- Posez le joint d'étanchéité sur le montant supérieur en alignant les (2) trous du joint d'étanchéité avec les (2) trous des boulons filetés dans le montant supérieur.
- Alignez les (2) trous du boulon fileté sur le montant supérieur avec les (2) trous de boulon sur le côté du lampadaire.
- Fixez le montant supérieur au luminaire à l'aide des (2) boulons et des rondelles de blocage fournis avec le montant. Serrez les boulons à 15 Nm (132 po-lb).
- Retirez le couvercle du compartiment des jonctions de fils hors du montant supérieur en retirant les (2) vis du couvercle.
- Acheminez le fil de terre du luminaire (vert), le fil neutre (blanc) et le fil de phase (noir) à travers la paroi du luminaire et dans le compartiment des jonctions de fils du montant.

- Un réducteur de tension est nécessaire pour les connexions électriques sur des supports de montants ajustables de 51 mm (2 po) à partir d'une hauteur de 7,6 m (25 pi) et plus. Nouez les fils d'alimentation au-dessus du trou d'entrée des fils d'alimentation dans le compartiment des jonctions de fils pour réduire les tensions sur les connexions. Assurez-vous que le nœud ne glisse pas à travers le trou.
- Glissez le montant inférieur sur un tube mural ou un tenon lourd de diamètre extérieur de 60 mm (2-3/8 po) et serrez fermement les deux vis de réglage à 6 pans avec une clé Allen à 16 Nm (140 po-lb). Voir **Figure 1**.
- Branchez le câble noir au câble d'alimentation en tension. Branchez le câble blanc au câble d'alimentation neutre. Branchez le câble vert à la masse de l'alimentation.
- Si une photocellule est utilisée comme accessoire, placez-la dans le couvercle du compartiment des jonctions de fils du montant. Consultez la fiche d'installation d'une photocellule pour plus de détails.
- Le luminaire n'est prévu que pour des orientations de fixation de 0° à 90° d'inclinaison. NE PAS l'utiliser en tant que luminaire à éclairage dirigé vers le haut. Voir **Figure 2**.
- Serrez le boulon de 9,5 mm (3/8 po) dans le compartiment des jonctions de fils à 25 Nm (19 pi-lb).
- Remplacez le couvercle du compartiment des jonctions de fils du montant et serrez les (2) vis retirées à l'étape 5.
- Réinstallez la plaque du couvercle du boîtier de l'excitateur en la replaçant sur le dessus du boîtier et en serrant les (6) vis qui ont été retirées à l'étape 1.

FIGURE 1

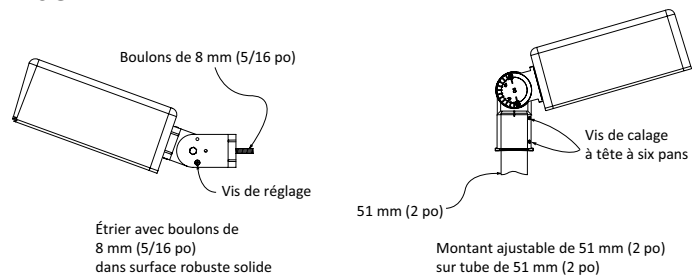
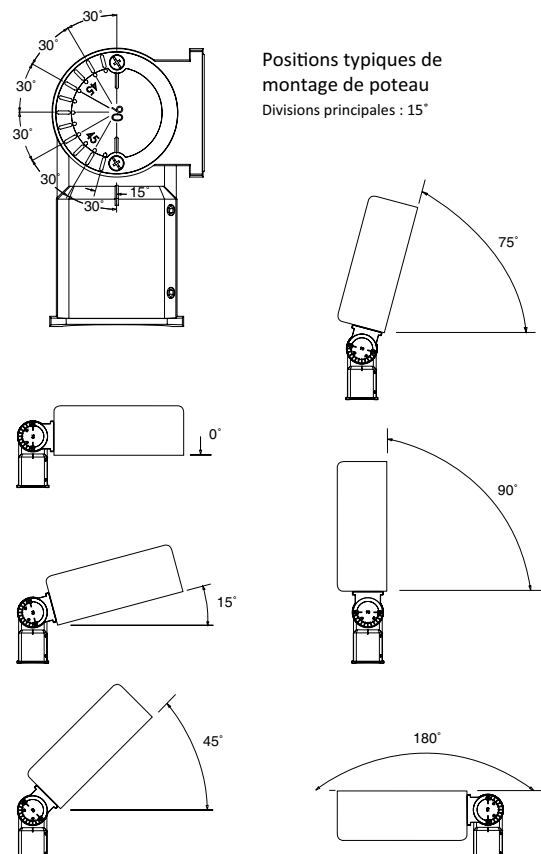


FIGURE 2 — Positions des montants ajustables à 51 mm (2 po)



INSTRUCTIONS D'INSTALLATION

Série E-SBA7

Document :	LPN00322X0002A1_A	Date	2017-10-30
Créé par :	TMT	ECO#:	008443

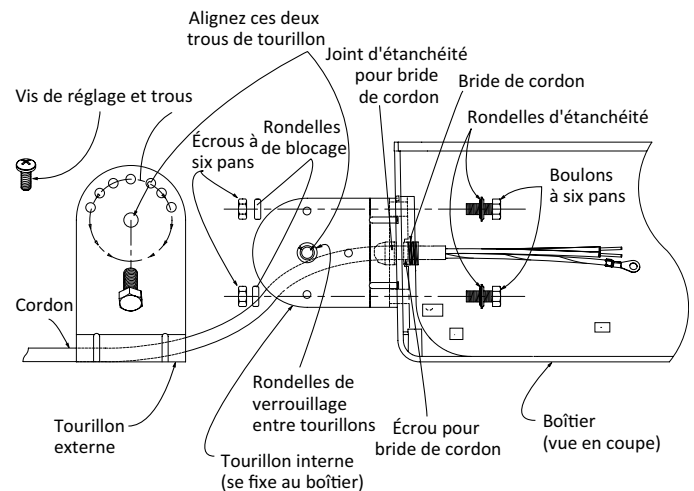
MONTAGE DU SUPPORT EN U

Remarque : Utilisez seulement le nécessaire de support en U ajustable (E-ACUSB). Utilisez cette fiche d'installation pour installer le luminaire. NE PAS se référer à la fiche de montage des accessoires pour l'installation.

- Retirez les six vis situées sur le dessus du boîtier du luminaire pour pouvoir retirer la plaque de recouvrement du boîtier de l'excitateur.
- Fixez le support en U au luminaire comme illustré à la **figure 3**. Assurez-vous que les rondelles d'étanchéité sont positionnées sous les têtes d'écrous.
- Faites passer les boulons de l'intérieur du boîtier à travers la paroi du boîtier et le support en U.
- Glissez les (2) rondelles de sécurité sur les boulons de l'étrier.
- Fixez le support en U au boîtier avec (2) écrous de 8 mm (5/16 po). Serrez les boulons à 15 Nm (132 po-lb).
- Insérez le cordon à travers la bride du cordon de sorte que les fils sortent de l'extrémité filetée de la bride du cordon d'environ 10 cm (4 po). Serrez fermement la bride du cordon au cordon.
- Retirez l'écrou de la bride du cordon. Passez l'extrémité filetée de la bride du cordon à travers la paroi du boîtier. Assurez-vous que le joint d'étanchéité de la bride du cordon se trouve à l'extérieur du boîtier.
- Serrez l'écrou à l'extrémité filetée de la bride du cordon pour fixer la bride au boîtier. Ne pas trop serrer pour éviter d'endommager les filetages.
- Branchez le fil de tension de l'excitateur (noir) au fil noir du cordon. Branchez le fil commun de l'excitateur (blanc) au fil blanc du cordon. Branchez le fil vert du luminaire blanc au fil vert du cordon.
- Montez le luminaire à l'aide de (2) boulons de 10 mm (3/8 po) appropriés à la surface de montage. Voir **Figure 4**.
- Réinstallez la plaque du couvercle du boîtier de l'excitateur en la plaçant sur le dessus du boîtier et en serrant les (6) vis qui ont été retirées à l'étape 1.
- Effectuez les raccordements électriques aux fils d'alimentation réseau. Branchez le fil conducteur noir au fil d'alimentation en tension. Branchez le fil blanc du cordon au fil d'alimentation réseau neutre. Branchez le fil vert du cordon au fil de masse d'alimentation réseau.

- Introduisez le cordon par l'extrusion dans le poteau et faites glisser l'extrusion sur les tiges filetées pour que les tiges reposent dans les rainures de l'extrusion.
- Alignez les trous de montage du luminaire avec les extrémités apparentes des tiges filetées et poussez le luminaire au ras de l'extrusion.
- Installez les rondelles d'étanchéité et les écrous sur les tiges filetées à l'intérieur du luminaire. Voir **Figure 5**.
- Serrez les écrous à six pans à 15 Nm (132 po-lb).
- Réinstallez la plaque du couvercle du boîtier de l'excitateur en la remplaçant sur le dessus du boîtier et en serrant les (6) vis retirées à l'étape 2.
- Effectuez les connexions de fils à l'intérieur du poteau. Branchez le fil conducteur noir au fil d'alimentation en tension. Branchez le fil blanc du cordon au fil d'alimentation réseau neutre. Branchez le fil vert du cordon au fil de masse d'alimentation réseau.

FIGURE 3



POUR ORIENTER LE LUMINAIRE (SUPPORT EN U)

- Ajustez le luminaire à l'angle désiré, en vous assurant d'aligner l'ensemble des trous de sécurité dans les supports intérieurs et extérieurs de l'étrier.
- Insérez la vis de sécurité dans les trous correspondants des étriers internes et externes et serrez.
- Serrez fermement les boulons sur les côtés de support en U.

BRAS DE MONTAGE DE 15 CM (6 PO)

Remarque : Utilisez seulement le nécessaire du bras de montage de 15,2 cm (6 po) (E-ACESB). Utilisez cette fiche d'installation pour installer le luminaire. NE PAS se référer à la fiche de montage des accessoires pour l'installation.

Remarque : Un réducteur de tension est nécessaire pour les connexions électriques à des hauteurs de 7,6 m (25 pi) et plus. Nouez les fils d'alimentation du poteau et le cordon du luminaire à l'intérieur du poteau.

- Utilisez le gabarit de la dernière page pour les dimensions de perçage du poteau si le poteau n'est pas prépercé. **REMARQUE :** Le gabarit N'EST PAS à l'échelle.
- Retirez les (6) vis situées sur le dessus du boîtier du luminaire pour pouvoir retirer la plaque de recouvrement du boîtier de l'excitateur.
- Vissez les tiges filetées à travers les trous du poteau dans la plaque d'appui à l'intérieur du poteau jusqu'à ce que la section non filetée de la tige touche la plaque d'appui. Voir **Figure 5**.
- Insérez le cordon à travers la bride du cordon de sorte que les fils sortent de l'extrémité filetée de la bride du cordon d'environ 10 cm (4 po). Serrez fermement la bride du cordon au cordon.
- Retirez l'écrou de la bride du cordon. Passez l'extrémité filetée de la bride du cordon à travers la paroi du boîtier. Assurez-vous que le joint d'étanchéité de la bride du cordon se trouve à l'extérieur du boîtier.
- Serrez l'écrou à l'extrémité filetée de la bride du cordon pour fixer la bride au boîtier. Ne pas trop serrer pour éviter d'endommager les filetages.
- Branchez le fil de tension de l'excitateur (noir) au fil noir du cordon. Branchez le fil commun de l'excitateur (blanc) au fil blanc du cordon. Branchez le fil vert du luminaire blanc au fil vert du cordon.

FIGURE 4 — Fixation à la surface

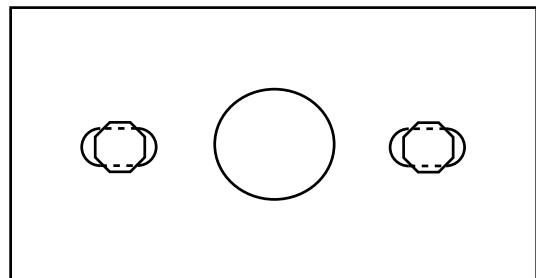
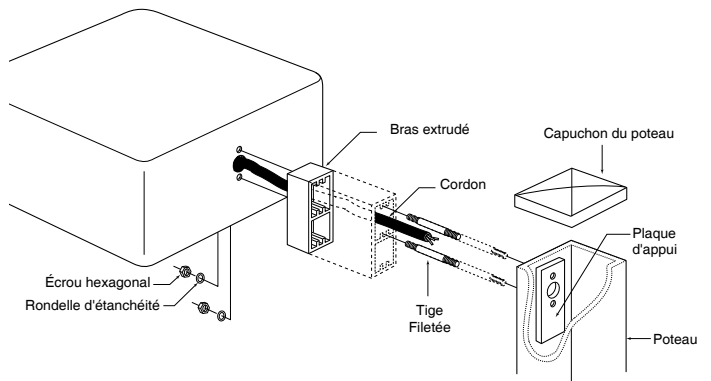


FIGURE 5



INSTRUCTIONS D'INSTALLATION

Série E-SBA7

Document :	LPN00322X0002A1_A	Date	2017-10-30
Créé par :	TMT	ECO#:	008443

AVIS DE LA FCC

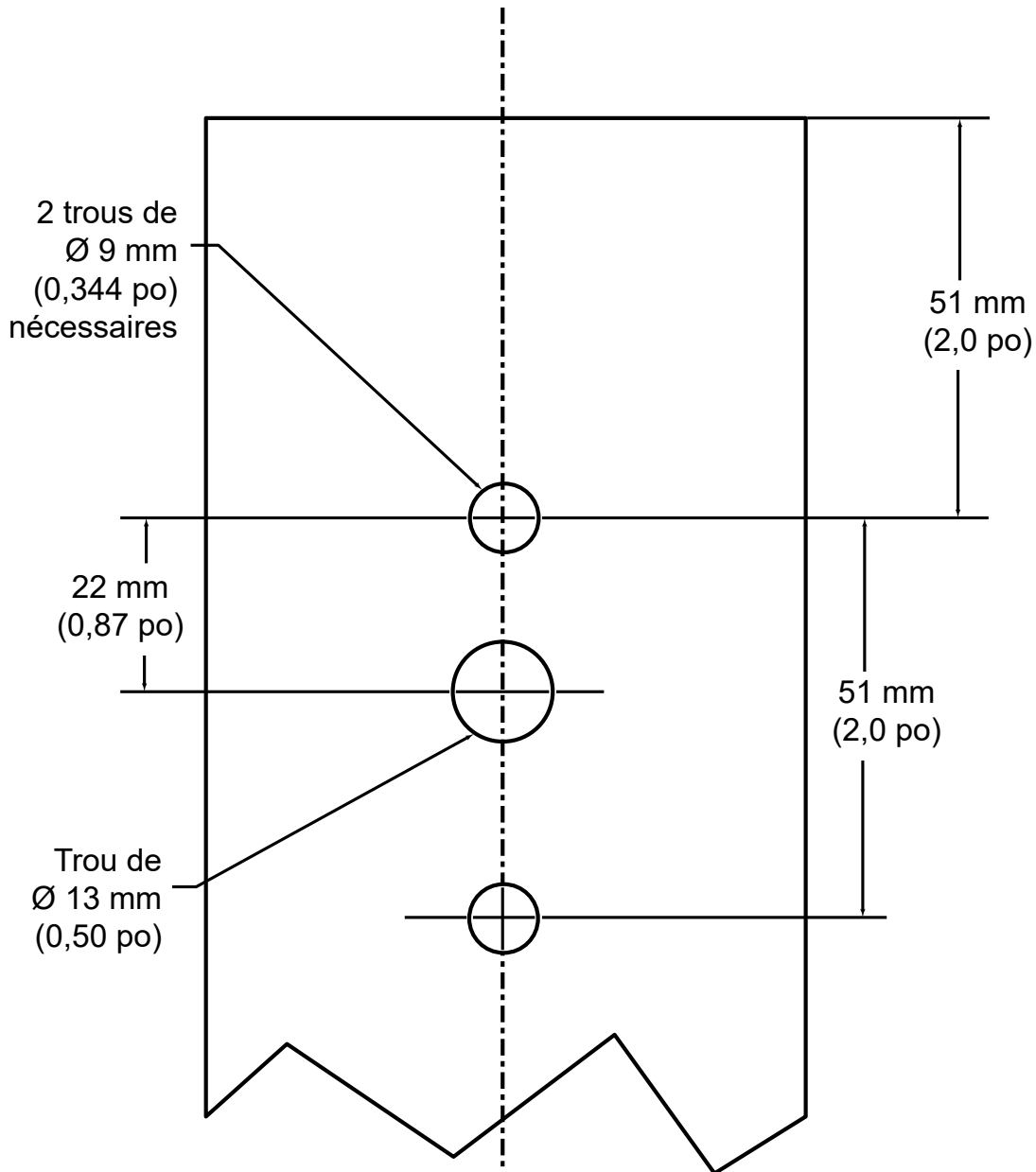
MISES EN GARDE : Les changements ou modifications non expressément approuvés peuvent annuler votre droit à utiliser cet équipement.

Cet appareil est conforme avec la Partie 15 des Règlements de la FCC. L'utilisation est sujette aux deux conditions suivantes : (1) Cet appareil ne peut pas causer d'interférences nuisibles, et (2) cet appareil doit accepter toute interférence reçue, y compris les interférences pouvant causer un fonctionnement non désiré.

Cet équipement a été testé et trouvé conforme avec les limites pour un appareil numérique de Classe A, selon la partie 15 des Règles de la FCC. Ces limites sont conçues pour fournir une protection raisonnable contre les interférences nuisibles lorsque l'équipement est utilisé dans un environnement commercial. Cet équipement génère, utilise et peut émettre une énergie de fréquence radio et, si non installé et utilisé selon le manuel d'instructions, peut causer une interférence nuisible aux communications radios. L'utilisation de cet équipement dans une zone résidentielle va sans doute causer une interférence nuisible où il sera requis que l'utilisateur corrige l'interférence à ses propres frais.

CAN ICES-005 (A)/NMB-005 (A)

GABARIT



NON À L'ÉCHELLE