

INSTALLATION INSTRUCTIONS TRACK FIXTURES

Document:	CI311X02R1	Date	02-15-2019
Created By:	TMT	ECO#	010233



CAUTIONS

IMPORTANT SAFEGUARDS

When using electrical equipment, basic safety precautions should always be followed including the following:

READ AND FOLLOW ALL SAFETY INSTRUCTIONS

1. To avoid the possibility of electrical shock turn off power supply before installation or servicing.
2. E-conolight Track fixtures are UL® Classified for use with E-conolight E-K1 and E-K2 Series, and Juno® (not affiliated with E-conolight) "T" and "TU" Series track systems only.
3. Please read and understand all instructions thoroughly before installing any part of the Track system.

SAVE THESE INSTRUCTIONS FOR FUTURE REFERENCE

Notes:

1. All E-conolight Track sections are manufactured with a Polarity Groove.
2. All E-conolight Track fixtures are manufactured with Indicator Arrows designed to point toward the Polarity Groove once installed. See **Figures 1 and 2**.
3. All E-conolight Track fixtures are supplied with a Contact Support to convert fixture from Single Circuit installation to Two Circuit Installation. See **Figure 3**.

FIXTURE INSTALLATION ON SINGLE CIRCUIT TRACK

1. Insert Brass Contact on top of Track Adapter into the Track Channel. See **Figure 1**.
2. Rotate the Track Adapter 90° so that the Indicator Arrows point toward the Polarity Groove once installed. See **Figure 2**. Pull Adaptor Latch down as you rotate Track Adapter in order for Latch to clear track edge and allow it to snap into place in the track.
3. To remove or relocate track fixture location, pull Adaptor Latch down, rotate the Track Adapter 90° away from the Polarity Groove and remove.

FIGURE 1

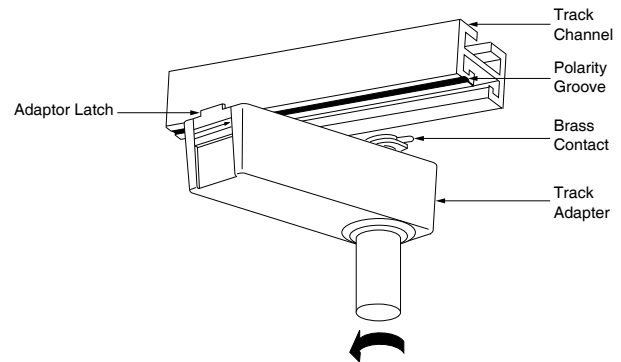
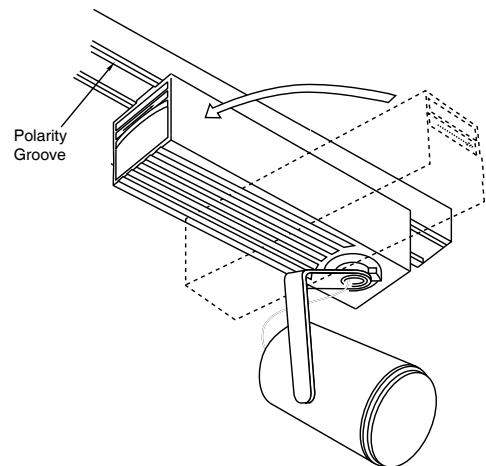


FIGURE 2



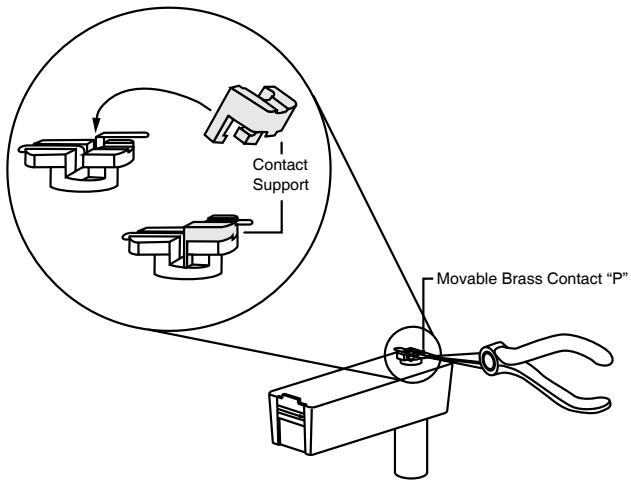
FIXTURE INSTALLATION ON TWO CIRCUIT TRACK

1. To install track fixture into lower circuit of two-circuit track, follow directions for single circuit installation.
2. To install track fixture into upper circuit of two-circuit track, raise the Brass Contact labeled "P" by grasping Contact with needle nose pliers and pulling up into position. See **Figure 3 on last page**.
3. Insert Contact Support by tipping and positioning under the "P" Contact. See **Figure 3 on last page**. Snap Contact Support in place.
NOTE: Once the contact support is in place, make sure the "P" contact is fully seated in the support by using the needle nose pliers to push the "P" contact into place.
4. Insert Brass Contact on top of Track Adapter into the Track Channel. See **Figure 1**.
5. Rotate the Track Adapter 90° so that the Indicator Arrows point toward the Polarity Groove once installed. See **Figure 2**. Pull Adaptor Latch down as you rotate Track Adapter in order for Latch to clear track edge and allow it to snap into place in the track.
6. To remove or relocate track fixture location, pull Adaptor Latch down, rotate the Track Adapter 90° away from the Polarity Groove and remove.

INSTALLATION INSTRUCTIONS TRACK FIXTURES

Document:	CI311X02R1	Date:	02-15-2019
Created By:	TMT	ECO#:	010233

FIGURE 3



INSTRUCCIONES DE INSTALACIÓN LUMINARIAS DE RIEL

Documento:	CI311X02R1	Fecha:	15-02-2019
Creado por:	TMT	N.º ECO:	010233



! PRECAUCIONES

MEDIDAS DE SEGURIDAD IMPORTANTES

Al usar equipos eléctricos, siempre se deben seguir medidas de seguridad básicas, incluidas las siguientes:

LEA Y SIGA TODAS LAS INSTRUCCIONES DE SEGURIDAD

1. Para evitar la probabilidad de descargas eléctricas, apague la fuente de alimentación eléctrica antes de la instalación o el servicio.
2. Las luminarias de riel de E-conolight están listadas por UL® para usarse exclusivamente con los sistemas de riel de las series E-K1 y E-K2 de E-conolight y las series T y TU de Juno® (no afiliadas con E-conolight).
3. Lea y comprenda todas las instrucciones antes de instalar cualquier parte del sistema de riel.

CONSERVE ESTAS INSTRUCCIONES PARA CONSULTAS POSTERIORES

Notas:

1. Todas las secciones de los rieles E-conolight se fabrican con una ranura de polaridad.
2. Todas las luminarias de riel de E-conolight se fabrican con flechas indicadoras diseñadas para señalar hacia la ranura de polaridad una vez instaladas. Vea las **Figuras 1 y 2**.
3. Todas las luminarias de riel de E-conolight incluyen un soporte de contacto para convertir la luminaria de una instalación de un solo circuito a una de dos circuitos. Vea la **Figura 3**.

INSTALACIÓN DE LA LUMINARIA EN RIEL DE UN SOLO CIRCUITO

1. Inserte el contacto de latón de la parte superior del adaptador del riel en el canal del riel. Vea la **Figura 1**.
2. Gire 90° el adaptador de riel, de forma que las flechas indicadoras señalen hacia la ranura de polaridad una vez instaladas. Vea la **Figura 2**. Tire hacia abajo el pestillo del adaptador mientras gira el adaptador de riel para que el pestillo despeje el borde del riel y permita que encaje en su sitio.
3. Para retirar o reubicar la luminaria de riel, tire hacia abajo el pestillo del adaptador, gire el adaptador de riel 90° de la ranura de polaridad y quítelo.

FIGURA 1

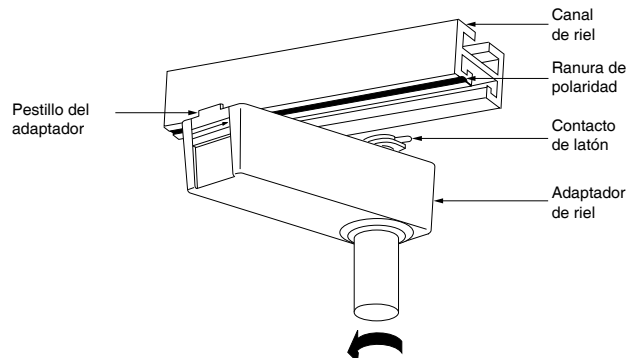
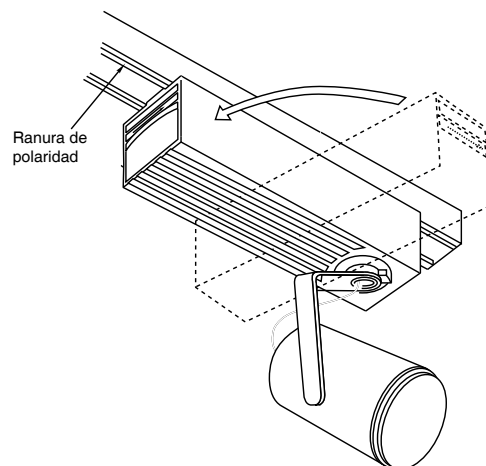


FIGURA 2



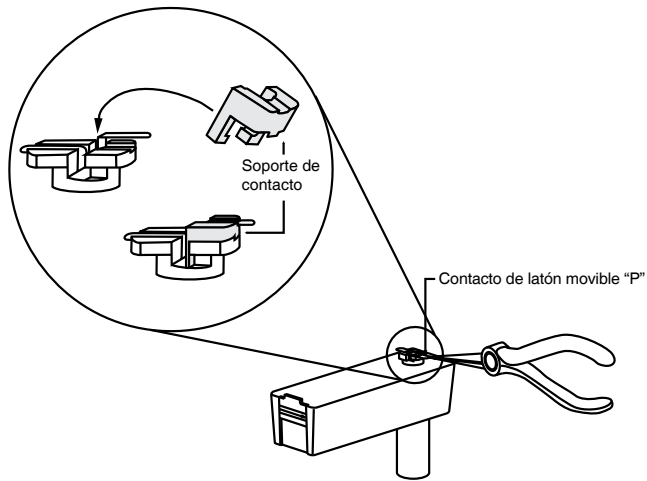
INSTALACIÓN DE LA LUMINARIA EN RIEL DE DOS CIRCUITOS

1. Para instalar la luminaria en el circuito inferior del riel de dos circuitos, siga las instrucciones para la instalación de un solo circuito.
2. Para instalar la luminaria en el circuito superior del riel de dos circuitos, levante el contacto de latón rotulado con una "P", tome el contacto con unas pinzas de punta de aguja y levántelo hasta su posición. Vea la **Figura 3 en la última página**.
3. Inserte el soporte de contacto inclinándolo y colocándolo bajo del contacto "P". Vea la **Figura 3 en la última página**. Encaje el soporte del contacto en su sitio.
NOTA: Una vez que el soporte de contacto esté en su sitio, asegúrese de que el contacto "P" esté totalmente asentado en el soporte usando las pinzas de punta de aguja para empujar el contacto "P" hasta su sitio.
4. Inserte el contacto de latón de la parte superior del adaptador del riel en el canal del riel. Vea la **Figura 1**.
5. Gire 90° el adaptador de riel, de forma que las flechas indicadoras señalen hacia la ranura de polaridad una vez instaladas. Vea la **Figura 2**. Tire hacia abajo el pestillo del adaptador mientras gira el adaptador de riel para que el pestillo despeje el borde del riel y permita que encaje en su sitio.
6. Para retirar o reubicar la luminaria de riel, tire hacia abajo el pestillo del adaptador, gire el adaptador de riel 90° de la ranura de polaridad y quítelo.

INSTRUCCIONES DE INSTALACIÓN LUMINARIAS DE RIEL

Documento:	CI311X02R1	Fecha:	15-02-2019
Creado por:	TMT	N.º ECO:	010233

FIGURA 3





MISES EN GARDE

**MESURES DE SÉCURITÉ
IMPORTANTES**

Lors de toute intervention sur des appareils électriques, il faut toujours respecter les consignes de sécurité de base suivantes :

**LISEZ ET SUIVEZ TOUTES LES
CONSIGNES DE SÉCURITÉ**

1. Pour éviter tout risque de choc électrique, couper l'alimentation électrique avant l'installation ou l'entretien.
2. Les luminaires sur rail E-conolight sont classifiés UL® pour utilisation avec les séries E-conolight E-K1 et E-K2 ainsi que les séries de systèmes sur rail Juno® (non affiliée avec E-conolight) T et TU.
3. Veuillez lire et comprendre à fond toutes les instructions avant d'installer toute pièce du système sur rail.

**VEUILLEZ GARDER CES
INSTRUCTIONS POUR
RÉFÉRENCE ULTÉRIEURE**

Remarques :

1. Toutes les sections du rail E-conolight sont fabriquées avec une rainure de polarité.
2. Tous les luminaires sur rail E-conolight sont fabriqués avec des flèches indicatrices conçues pour pointer vers la rainure de polarité une fois installés. Voir **Figures 1 et 2**.
3. Tous les luminaires sur rail E-conolight sont fournis avec un support de contact pour convertir le luminaire d'une installation de circuit seul à une installation à deux circuits. Voir **Figure 3**.

**INSTALLATION DU LUMINAIRE SUR RAIL
À CIRCUIT UNIQUE**

1. Insérez le contact en laiton sur le haut de l'adaptateur de rail dans le canal du rail. Voir **Figure 1**.
2. Tournez l'adaptateur de rail de 90° afin que les flèches indicatrices pointent vers la rainure de polarité une fois installé. Voir **Figure 2**. Abaissez le loquet de l'adaptateur alors que vous tournez l'adaptateur de rail afin que le loquet dégage le bord du rail et lui permette de s'enclencher en place dans le rail.
3. Pour enlever ou relocaliser l'emplacement du luminaire sur rail, abaissez le loquet de l'adaptateur, éloignez en tournant l'adaptateur de rail de 90° de la rainure de polarité et enlevez.

FIGURE 1

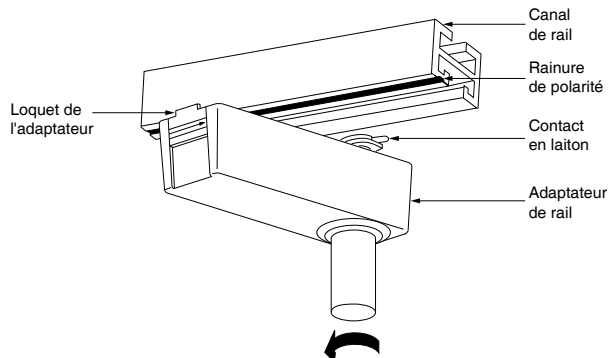
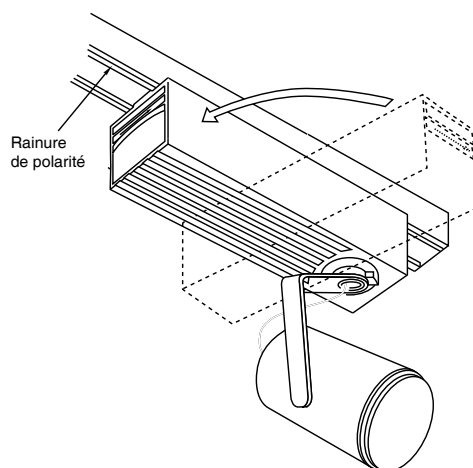


FIGURE 2



**INSTALLATION DU LUMINAIRE SUR RAIL
À 2 CIRCUITS**

1. Pour installer le luminaire sur rail dans le circuit inférieur du rail à 2 circuits, suivez les directives pour l'installation d'un circuit unique.
2. Pour installer le luminaire sur rail dans le circuit supérieur du rail à 2 circuits, levez le contact en laiton étiqueté P en saisissant le contact avec les pinces à becs pointus et en tirant en position vers le haut. Voir **Figure 3 sur la dernière page**.
3. Insérez le support de contact en l'inclinant et le positionnant sous le contact P. Voir **Figure 3 sur la dernière page**. Enclenchez le support de contact en place.
REMARQUE : Une fois le support de contact en place, assurez-vous que le contact P est complètement posé dans le support en utilisant les pinces à becs effilés pour pousser le contact P en place.
4. Insérez le contact en laiton sur le haut de l'adaptateur de rail dans le canal du rail. Voir **Figure 1**.
5. Tournez l'adaptateur de rail de 90° afin que les flèches indicatrices pointent vers la rainure de polarité une fois installé. Voir **Figure 2**. Abaissez le loquet de l'adaptateur alors que vous tournez l'adaptateur de rail afin que le loquet dégage le bord du rail et lui permette de s'enclencher en place dans le rail.
6. Pour enlever ou relocaliser l'emplacement du luminaire sur rail, abaissez le loquet de l'adaptateur, éloignez en tournant l'adaptateur de rail de 90° de la rainure de polarité et enlevez.

INSTRUCTIONS D'INSTALLATION LUMINAIRES SUR RAIL

Document :	CI311X02R1	Date	15-02-2019
Créé par :	TMT	ECO n°	010233

FIGURE 3

