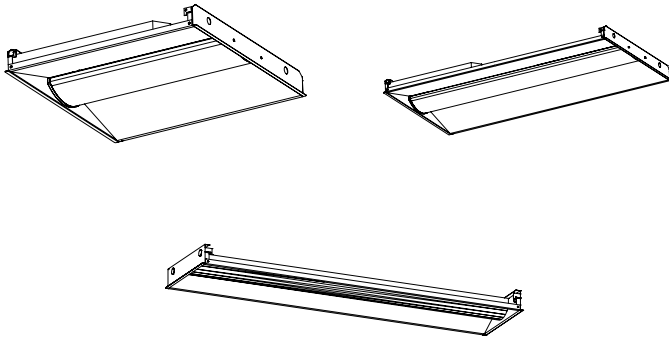


INSTALLATION INSTRUCTIONS

C-TR-A-BT LED Series

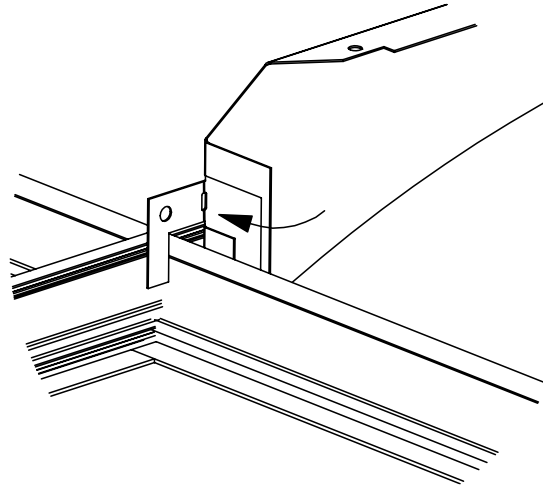
Document: LPN00606X0001A0_A Date: 07-18-2018
Created By: TMT



INSTALLATION

1. Locate desired fixture location in ceiling grid.
2. Remove existing ceiling panel at chosen location. Remove adjacent ceiling panel to allow for wiring access from above.
3. Place fixture into T-bar ceiling grid. Bend clips on sides of fixture to engage with T-bar support grid. See Figure 1. If necessary, use side cutters to adjust each tab to height of T-grid.
4. Secure fixture to grid in compliance with state and local codes.
5. Remove screw on driver wiring chamber, slide cover to side, and remove cover. Set screw and cover aside to be reinstalled later.
6. Remove appropriate 1/2" knockout(s) to allow for entry of supply wiring into wiring chamber.
7. Make wiring connections per the Electrical Connections section.
8. Reattach wiring chamber cover with screw that was removed in Step 5 above.
9. Replace adjacent ceiling panel that was removed in Step 2 above.

FIGURE 1



CAUTIONS

IMPORTANT SAFEGUARDS

When using electrical equipment, basic safety precautions should always be followed including the following:

READ AND FOLLOW ALL SAFETY INSTRUCTIONS

1. **DANGER**- Risk of shock- Disconnect power before installation.
DANGER – *Risque de choc – Couper l'alimentation avant l'installation.*
2. This luminaire must be installed in accordance with the NEC or your local electrical code. If you are not familiar with these codes and requirements, consult a qualified electrician.
Ce produit doit être installé conformément à NEC ou votre code électrique local. Si vous n'êtes pas familier avec ces codes et ces exigences, veuillez contacter un électricien qualifié.
3. Suitable for damp locations.
Convient aux emplacements humides.

SAVE THESE INSTRUCTIONS FOR FUTURE REFERENCE

ELECTRICAL CONNECTIONS

Fixture is equipped with universal volt driver 120-277V (ie. 120V, 208V, 240V or 277V)

PHASE TO NEUTRAL WIRING 120/277V

1. Connect supply ground to fixture ground (green) lead.
2. Connect supply common to fixture neutral (white) lead.
3. Connect supply Vin to fixture hot (black) lead.

Tuck all wires carefully into wiring chamber ensuring that no wires are pinched.

PHASE TO PHASE WIRING 208/240V

1. Connect supply ground to fixture ground (green) lead.
2. Connect supply L1 (Hot) to fixture neutral (white) lead.
3. Connect supply L2 (Hot) to fixture hot (black) lead.

Tuck all wires carefully into wiring chamber ensuring that no wires are pinched.

DIMMING

1. Grey (-) and violet (+) leads are for 0-10V dimming systems. Cap off if not used.
NOTE: For dimming connections, use Class 1 wiring methods only.

INSTALLATION INSTRUCTIONS

C-TR-A-BT LED Series

Document:	LPN00606X0001A0_A	Date:	07-18-2018
Created By:	TMT		

FCC NOTICE ONLY

CAUTION: Changes or modifications not expressly approved could void your authority to use this equipment.

This device complies with part 15 of the FCC Rules. Operation is subject to the following two conditions: (1) This device may not cause harmful interference, and (2) this device must accept any interference received, including interference that may cause undesired operation.

This equipment has been tested and found to comply with the limits for a Class A digital device, pursuant to part 15 of the FCC Rules. These limits are designed to provide reasonable protection against harmful interference when the equipment is operated in a commercial environment. This equipment generates, uses, and can radiate radio frequency energy and, if not installed and used in accordance with the instruction manual, may cause harmful interference to radio communications. Operation of this equipment in a residential area is likely to cause harmful interference in which case the user will be required to correct the interference at his own expense.
CAN ICES-005 (A)/NMB-005 (A)

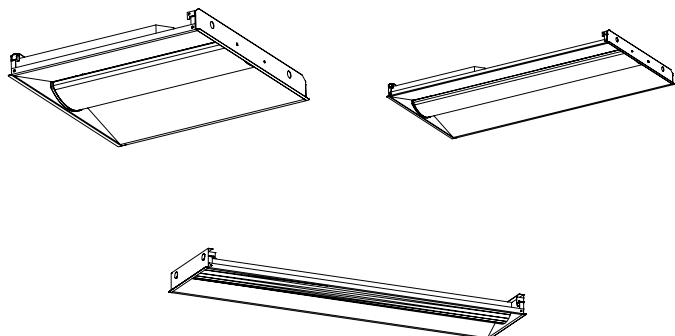
INSTRUCCIONES DE INSTALACIÓN

Series LED C-TR-A-BT

Documento: LPN00606X0001A0 A Fecha: 18 de julio de 2018
Creado por: TMT

C-LITE™

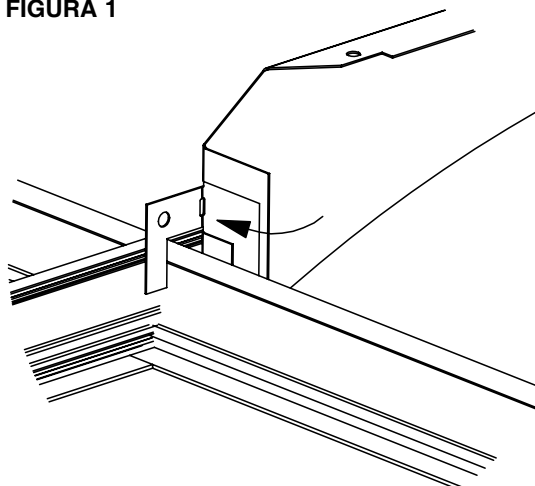
LED LIGHTING BY CREE



INSTALACIÓN

1. Determine la ubicación deseada para la luminaria en la rejilla del techo.
2. Retire el panel de techo existente en la ubicación seleccionada. Retire el panel de techo contiguo para acceder al cableado desde arriba.
3. Coloque la luminaria en la barra en T de la rejilla del techo. Doble las pinzas a los lados de la luminaria para acoplarla a la rejilla de soporte de la barra en T. Consulte la Figura 1. Si es necesario, use cortadores laterales para ajustar cada pestaña a la altura de la rejilla en T.
4. Asegure la luminaria a la rejilla conforme a los códigos estatales y locales.
5. Retire el tornillo de la caja de conexiones del controlador, deslice la tapa hacia un lado y retírela. Ponga el tornillo y la cubierta a un lado para reinstalarlos posteriormente.
6. Retire los orificios precortados de 1/2 pulgada adecuados para permitir la entrada del cableado de alimentación a la caja de conexiones.
7. Haga las conexiones de acuerdo con la sección Conexiones eléctricas
8. Acople nuevamente la tapa de la caja de conexiones con el tornillo que retiró en el Paso 5 anterior.
9. Vuelva a colocar el panel de techo contiguo que retiró en el Paso 2 anterior.

FIGURA 1



CONEXIONES ELÉCTRICAS

El dispositivo está equipado con un controlador universal de voltaje, 120-277 V (es decir 120 V, 208 V, 240 V o 277 V)

CABLEADO DE FASE A NEUTRO 120/277 V

1. Conecte el cable de puesta a tierra del suministro al cable de tierra de la luminaria (verde).
2. Conecte el cable común del suministro al cable neutro de la luminaria (blanco).
3. Conecte el cable de suministro de corriente al cable vivo de la luminaria (negro).

Acomode cuidadosamente todos los cables en la caja de conexiones y asegúrese de no aplastar ningún cable.

CABLEADO DE FASE A FASE, 208/240 V

1. Conecte el cable de puesta a tierra del suministro al cable de tierra de la luminaria (verde).
2. Conecte el cable L1 (vivo) del suministro al cable neutro de la luminaria (blanco).
3. Conecte el cable L2 (vivo) del suministro al cable vivo de la luminaria (negro).

Acomode cuidadosamente todos los cables en la caja de conexiones y asegúrese de no aplastar ningún cable.

ATENUACIÓN

1. Los cables gris (-) y morado (+) son para los sistemas de atenuación de 0-10 V. Aíslelos si no se van a utilizar.
NOTA: Para las conexiones del sistema de atenuación, use únicamente métodos de cableado de clase 1.

PRECAUCIONES

MEDIDAS IMPORTANTES DE SEGURIDAD

Al usar equipos eléctricos, siempre se deben seguir las precauciones de seguridad básicas, incluidas las siguientes:

LEA Y SIGA TODAS LAS INSTRUCCIONES DE SEGURIDAD

1. **PELIGRO**- Riesgo de descarga eléctrica- Desconecte la alimentación eléctrica antes de la instalación.
DANGER – Risque de choc – Couper l'alimentation avant l'installation.
2. Esta luminaria debe instalarse de acuerdo con el Código Nacional Eléctrico (NEC, por sus siglas en inglés) o el código eléctrico local. Si no está familiarizado con estos códigos y normas, consulte a un electricista calificado.
Ce produit doit être installé conformément à NEC ou votre code électrique local. Si vous n'êtes pas familier avec ces codes et ces exigences, veuillez contacter un électricien qualifié.
3. Adecuado para uso en lugares húmedos.
Convient aux emplacements humides.

CONSERVE ESTAS INSTRUCCIONES PARA CONSULTAS POSTERIORES

INSTRUCCIONES DE INSTALACIÓN

Series LED C-TR-A-BT

Documento:	LPN00606X0001A0_A	Fecha:	18 de julio de 2018
Creado por:	TMT		

AVISO DE LA FCC ONLY

PRECAUCIÓN: Los cambios o las modificaciones que no se autoricen expresamente podrían invalidar la garantía del equipo.

Este dispositivo cumple con la Sección 15 de las normativas de la FCC. El funcionamiento está supeditado a las dos condiciones siguientes: (1) Este dispositivo no debe generar interferencia perjudicial, y (2) el dispositivo debe aceptar toda interferencia recibida, incluso aquella que pudiera causar un funcionamiento no deseado.

Se ha probado este equipo y cumple con los límites especificados para dispositivos digitales de Clase A, según el Apartado 15 de las normas de la FCC. Estos límites se diseñaron a fin de brindar una protección razonable contra interferencias perjudiciales en instalaciones comerciales. Este equipo genera, usa y puede irradiar energía de radiofrecuencia y, si no se instala y utiliza de acuerdo con las instrucciones, puede producir interferencias en las comunicaciones de radio. Es probable que el uso de este equipo en un área residencial cause interferencias perjudiciales, en cuyo caso el usuario deberá corregir dicha interferencia por su propia cuenta.

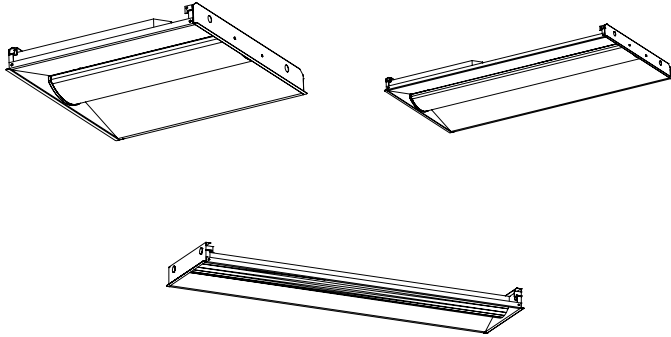
CAN ICES-005 (A)/NMB-005 (A)

INSTRUCTIONS D'INSTALLATION

Série DEL C-TR-A-BT

Document : LPN00606X0001A0_A Date : 18-07-2018
Créé par : TMT

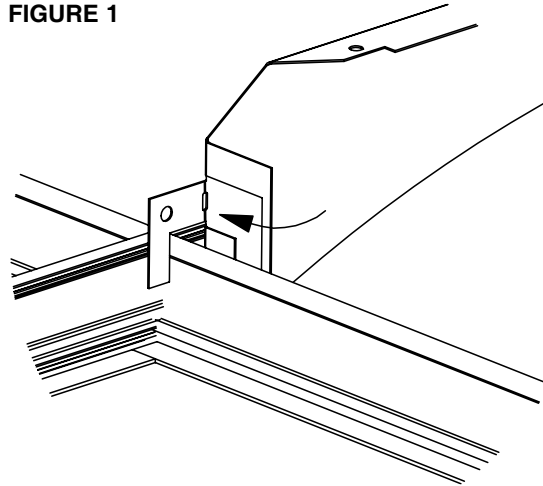
C-LITE[™]
LED LIGHTING BY CREE



INSTALLATION

1. Localisez l'emplacement désiré du luminaire dans la grille du plafond.
2. Enlevez le panneau de plafond existant à l'emplacement choisi. Enlevez le panneau de plafond adjacent afin de permettre l'accès du câblage depuis le haut.
3. Placez le luminaire dans la grille de plafond avec barre en T. Pliez les attaches latérales du luminaire pour les engager la grille de soutien de la barre en T. Voir Figure 1. Au besoin, utilisez les ciseaux latéraux pour régler chaque onglet à la hauteur de la grille en T.
4. Fixez le luminaire sur la grille en conformité avec les codes provinciaux et locaux.
5. Retirez la vis de la chambre de câblage de commande, glissez le couvercle sur le côté et retirez-le. Mettez de côté la vis et le couvercle pour les réinstaller plus tard.
6. Enlevez le ou les alvéoles défonçables appropriés de 13 mm (1/2 po) pour permettre l'entrée du câblage d'alimentation dans la chambre de câblage.
7. Effectuez les branchements de fils conformément à la section Branchements électriques.
8. Remplacez le couvercle de la chambre de câblage avec la vis retirée à l'étape 5 ci-dessus.
9. Remplacez le panneau de plafond adjacent retiré à l'étape 2 ci-dessus.

FIGURE 1



RACCORDEMENTS ÉLECTRIQUES

Le luminaire est équipé d'un système d'entraînement de tension universelle de 120 à 277 volts (c'est-à-dire, 120 V, 208 V, 240 V ou 277 V)

CÂBLAGE PHASE VERS NEUTRE 120/277 V

1. Connectez la mise à la terre de l'alimentation au fil de terre (vert) de l'appareil.
2. Connectez l'alimentation neutre au fil neutre (blanc) de l'appareil.
3. Connectez l'alimentation Vin au fil sous tension (noir) de l'appareil.

Insérez soigneusement tous les fils dans la chambre de câblage en vous assurant qu'aucun fil n'est coincé.

CÂBLAGE PHASE VERS PHASE 208/240V

1. Connectez la mise à la terre de l'alimentation au fil de terre (vert) de l'appareil.
2. Connectez l'alimentation L1 (sous tension) au fil neutre (blanc) de l'appareil.
3. Connectez L2 (sous tension) au fil sous tension (noir) de l'appareil.

Insérez soigneusement tous les fils dans la chambre de câblage en vous assurant qu'aucun fil n'est coincé.

GRADATION

1. Les fils gris (-) et violet (+) sont pour les systèmes de gradation de 0 à 10 V. Protégez d'un capuchon si non utilisé.
REMARQUE : Pour les branchements de gradation, utilisez seulement les méthodes de câblage de la classe 1.

⚠ MISES EN GARDE

MESURES DE SÉCURITÉ IMPORTANTES

Lors de toute intervention sur des appareils électriques, il faut toujours respecter les consignes de sécurité de base suivantes :

LISEZ ET SUIVEZ TOUTES LES CONSIGNES DE SÉCURITÉ

1. **DANGER**– Risque de choc – Couper l'alimentation avant l'installation.
DANGER - Risk of shock- Disconnect power before installation.
2. Ce produit doit être installé conformément à NEC ou votre code électrique local. If you are not familiar with these codes and requirements, consult a qualified electrician.
Ce produit doit être installé conformément à NEC ou votre code électrique local. Si vous n'êtes pas familier avec ces codes et ces exigences, veuillez contacter un électricien qualifié.
3. Convient aux emplacements humides.
Suitable for damp locations.

VEUILLEZ GARDER CES INSTRUCTIONS POUR RÉFÉRENCE ULTÉRIEURE

INSTRUCTIONS D'INSTALLATION

Série DEL C-TR-A-BT

Document :	LPN00606X0001A0_A	Date :	18-07-2018
Créé par :	TMT		

AVIS DE LA FCC SEULEMENT

MISE EN GARDE : Des modifications ou changements non expressément approuvés pourraient annuler votre autorisation d'utiliser cet équipement.

Cet appareil est conforme avec la Partie 15 des Règlements de la FCC. Le fonctionnement est soumis aux deux conditions suivantes : (1) l'appareil ne doit pas produire de brouillage, et (2) l'utilisateur de l'appareil doit accepter tout brouillage radioélectrique subi, même si le brouillage est susceptible d'en compromettre le fonctionnement.

Cet équipement a été testé et déclaré conforme aux limitations pour un appareil numérique de classe A, conformément à la section 15 des règles de la FCC. Ces limites sont établies afin de fournir une protection raisonnable contre les interférences dommageables lorsque l'appareil est utilisé dans un environnement commercial. Cet appareil génère, utilise et peut émettre de l'énergie en radiofréquences et, s'il n'est pas installé et utilisé conformément à la notice d'instructions, peut causer des interférences dommageables aux communications radio. L'utilisation de cet équipement dans une zone résidentielle va sans doute causer une interférence nuisible où il sera requis que l'utilisateur corrige l'interférence à ses propres frais.
CAN ICES-005 (A)/NMB-005 (A)