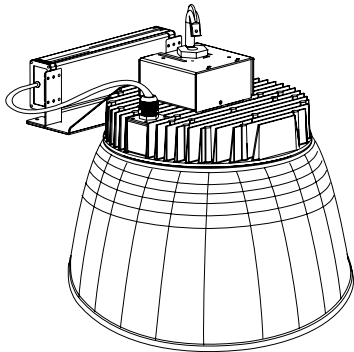


INSTALLATION INSTRUCTIONS

E-HTE Series

Document:	LPN00360X0001A0_A	Date	2016-08-22
Created By:	TMT	ECO#	006466



HOOK, CORD, AND PLUG MOUNTING

1. Once the basic unit is assembled, thread the supplied hook into the stamped plate on top of the slide splice box and tighten the hook.
2. Remove the slide splice box cover panel on the end of slide splice box facing away from driver by removing the Phillips head screw.
3. Insert cord into the slide splice box through the hole in the center of the hook. Pull approximately 12" (305 mm) of cord through the hole into the box and tie a single knot in the cord to act as a strain relief.
NOTE: The knot should be approximately 2" (51 mm) from the end of the cord insulation (not the individual wire insulation).
4. Make wiring connections per the **Electrical Connections** section.
5. Carefully push all splices and knotted cord into slide splice box. Replace the slide splice cover panel removed in Step 2, being careful not to pinch any leads.
6. Loosen screw on hook to allow hook to engage eye bolt (supplied by others) attached to mounting surface. Tighten screw on hook to prevent hook from coming off of eye bolt.
7. If fixture does not hang level, loosen two screws on top of slide splice box and move hook to allow fixture to hang level. Retighten screws.
8. Insert plug into matching receptacle and turn power on.

ELECTRICAL CONNECTIONS

NOTE: Product is not intended to be dimmed. Violet and grey leads should not be accessed by installer

Fixture is equipped with universal volt driver 120-277V
(ie. 120V, 208V, 240V or 277V)

PHASE TO NEUTRAL WIRING 120/277V

1. Connect supply ground to fixture ground (green) lead.
2. Connect supply common to fixture neutral (white) lead.
3. Connect supply Vin to fixture hot (black) lead.

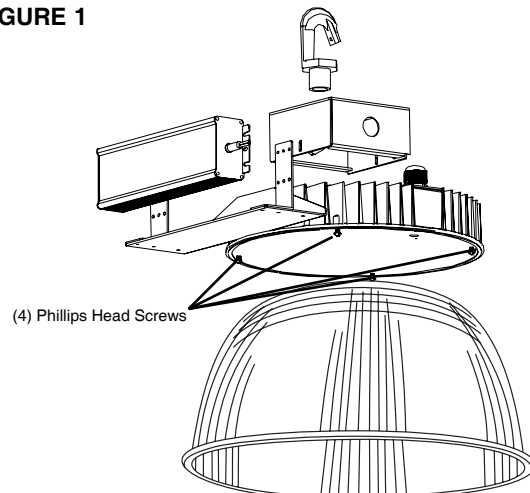
Tuck all wires carefully into wiring chamber ensuring that no wires are pinched.

PHASE TO PHASE WIRING 208/240V

1. Connect supply ground to fixture ground (green) lead.
2. Connect supply L1 (Hot) to fixture neutral (white) lead.
3. Connect supply L2 (Hot) to fixture hot (black) lead.

Tuck all wires carefully into wiring chamber ensuring that no wires are pinched.

FIGURE 1



CAUTIONS

IMPORTANT SAFEGUARDS

When using electrical equipment, basic safety precautions should always be followed including the following:

READ AND FOLLOW ALL SAFETY INSTRUCTIONS

1. **DANGER**- Risk of shock- Disconnect power before installation.
DANGER – *Risque de choc – Couper l'alimentation avant l'installation.*
2. This luminaire must be installed in accordance with the NEC or your local electrical code. If you are not familiar with these codes and requirements, consult a qualified electrician.
Ce produit doit être installé conformément à NEC ou votre code électrique local. Si vous n'êtes pas familier avec ces codes et ces exigences, veuillez contacter un électricien qualifié.
3. This fixture is for indoor use and should not be used in areas of limited ventilation or high ambient temperature.
Ce luminaire est conçu pour être utilisé à l'intérieur des bâtiments. Ne pas installer dans les endroits à ventilation réduite ou ayant une température ambiante élevée.
4. Suitable for dry and damp location.
Convient aux emplacements secs et humides.

SAVE THESE INSTRUCTIONS FOR FUTURE REFERENCE

BASIC UNIT ASSEMBLY

1. Loosen (4) Phillips head screws on base of heat sink. Do Not remove screws. See Figure 1.
2. Align keyhole slots in reflector with (4) loosened screws. Pass screw heads through keyholes and rotate reflector clockwise to engage screws in slots.
3. Tighten screws.
4. Remove profex covering from LED board. **DO NOT touch LEDs.**

INSTALLATION INSTRUCTIONS

E-HTE Series

Document:	LPN00360X0001A0_A	Date	2016-08-22
Created By:	TMT	ECO#	006466

FCC NOTICE Class A

CAUTION: Changes or modifications not expressly approved could void your authority to use this equipment.

This device complies with part 15 of the FCC Rules. Operation is subject to the following two conditions: (1) This device may not cause harmful interference, and (2) this device must accept any interference received, including interference that may cause undesired operation.

This equipment has been tested and found to comply with the limits for a Class A digital device, pursuant to part 15 of the FCC Rules. These limits are designed to provide reasonable protection against harmful interference when the equipment is operated in a commercial environment. This equipment generates, uses, and can radiate radio frequency energy and, if not installed and used in accordance with the instruction manual, may cause harmful interference to radio communications. Operation of this equipment in a residential area is likely to cause harmful interference in which case the user will be required to correct the interference at his own expense.
CAN ICES-003 (A)/NMB-003 (A)

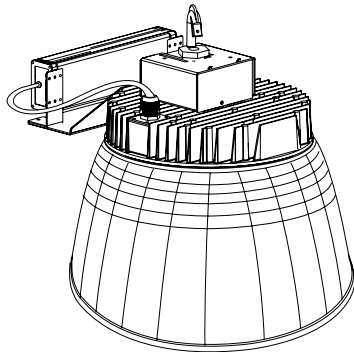
INSTRUCCIONES DE INSTALACIÓN

Serie E-HTE

Documento:	LPN00360X0001A0_A	Fecha:	22/08/2016
Creado por:	TMT	ECO#:	006466

MONTAJE CON GANCHO, CABLE Y CONECTOR

e-conolight®



1. Después de haber instalado la unidad básica, enrosque el gancho suministrado en la placa estampada sobre la caja de conexiones deslizante y apriete el gancho.
2. Quite la tapa del extremo de la caja de conexiones deslizante opuesto al controlador, desatornillando el tornillo de cabeza Phillips.
3. Inserte el cable en la caja de conexiones deslizante a través del orificio en el centro del gancho. Jale aproximadamente 12" (30.5 cm) de cable a través del orificio hacia la caja y haga un nudo sencillo en el cable para que sirva de prensacables.
NOTA: El nudo deberá estar aproximadamente a 2" (51 mm) del extremo del aislamiento del cable (no del aislamiento de los cables individuales).
4. Realice las conexiones del cableado de acuerdo con la sección **Conexiones eléctricas**.
5. Con cuidado, empuje las conexiones y el cable anudado dentro de la caja de conexiones deslizante. Vuelva a colocar la tapa de la caja que quitó en el paso 2 con precaución de no pellizcar ningún cable.
6. Afloje el tornillo del gancho para permitir que este encaje en el perno de ojo (adquirido por separado) montado en la superficie de soporte. Apriete el tornillo del gancho para evitar que se salga del perno de ojo.
7. Si la luminaria no cuelga nivelada, afloje dos tornillos en la parte superior de la caja de conexiones deslizante y mueva el gancho para permitir que la luminaria cuelgue nivelada. Vuelva a apretar los tornillos.
8. Conecte el enchufe en el contacto correspondiente y encienda la unidad.

PRECAUCIONES

MEDIDAS IMPORTANTES DE SEGURIDAD

Al usar equipos eléctricos, siempre se deben seguir las precauciones de seguridad básicas, incluidas las siguientes:

LEA Y SIGA TODAS LAS INSTRUCCIONES DE SEGURIDAD

1. **PELIGRO:** Riesgo de descarga eléctrica. Desconecte la alimentación eléctrica antes de la instalación.
DANGER – Risque de choc – Couper l'alimentation avant l'installation.
2. Esta luminaria debe instalarse de acuerdo con el Código Eléctrico de Estados Unidos (NEC, por sus siglas en inglés) o con el código eléctrico local. Si no está familiarizado con estos códigos y normas, consulte a un electricista calificado.
Ce produit doit être installé conformément à NEC ou votre code électrique local. Si vous n'êtes pas familier avec ces codes et ces exigences, veuillez contacter un électricien qualifié.
3. Esta luminaria es para uso en interiores, y no debe utilizarse en áreas con poca ventilación o con temperatura ambiente muy elevada.
Ce luminaire est conçu pour être utilisé à l'intérieur des bâtiments. Ne pas installer dans les endroits à ventilation réduite ou ayant une température ambiante élevée.
4. Adecuada para uso en lugares secos y húmedos.
Convient aux emplacements secs et humides.

GUARDE ESTAS INSTRUCCIONES PARA REFERENCIA FUTURA

ENSAMBLAJE BÁSICO DE LA UNIDAD

1. Afloje los 4 tornillos de cabeza Phillips de la base del disipador de calor. No quite los tornillos. Consulte la Figura 1.
2. Alinee las ranuras de orificio de cerradura del reflector con los 4 tornillos que aflojó. Pase las cabezas de los tornillos a través de los orificios de cerradura y gire el reflector hacia la derecha para enganchar los tornillos en las ranuras.
3. Apriete los tornillos.
4. Quite la cubierta profex de la tarjeta de luces LED. **No toque las luces LED.**

CONEXIONES ELÉCTRICAS

NOTA: Este producto no está diseñado para ser atenuado. El instalador no debe tocar los cables morado y gris.

El dispositivo está equipado con un controlador universal de voltaje, 120-277 V (es decir 120 V, 208 V, 240 V o 277 V)

CABLEADO DE FASE A NEUTRO DE 120/277 V

1. Conecte el cable de puesta a tierra del suministro a la tierra de la luminaria (verde).
2. Conecte el cable neutro del suministro al neutro de la luminaria (blanco).
3. Conecte el cable de suministro de corriente al cable vivo de la luminaria (negro).

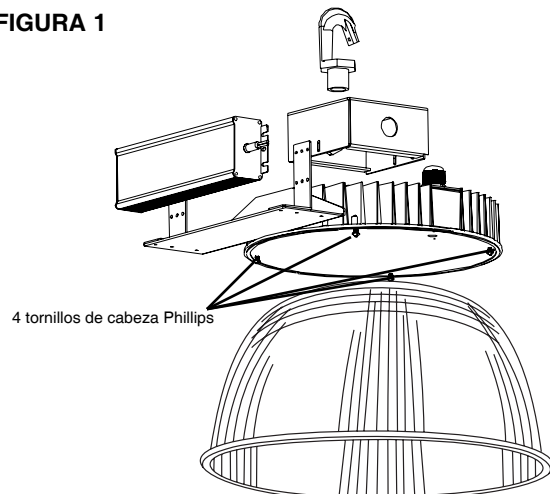
Guarde cuidadosamente los cables en la caja de conexiones y asegúrese de no pellizcar ningún cable.

CABLEADO DE FASE A FASE, 208/240 V

1. Conecte el cable de puesta a tierra del suministro a la tierra de la luminaria (verde).
2. Conecte el cable L1 (vivo) del suministro al neutro de la luminaria (blanco).
3. Conecte el cable L2 (vivo) del suministro al cable vivo de la luminaria (negro).

Guarde cuidadosamente los cables en la caja de conexiones y asegúrese de no pellizcar ningún cable.

FIGURA 1



INSTRUCCIONES DE INSTALACIÓN

Serie E-HTE

Documento:	LPN00360X0001A0_A	Fecha	22/08/2016
Creado por:	TMT	ECO#	006466

AVISO DE LA FCC, Clase A

PRECAUCIÓN: Los cambios o modificaciones que no se autoricen expresamente podrían invalidar la garantía del equipo.

Este dispositivo cumple con la Sección 15 de las normas de la FCC. El funcionamiento está supeditado a las dos condiciones siguientes: (1) Este dispositivo no debe generar interferencia perjudicial y (2) el dispositivo debe aceptar cualquier interferencia recibida, incluso aquella que pueda causar un funcionamiento no deseado.

Este equipo ha sido probado y cumple con los límites especificados para dispositivos digitales de Clase A, según el Apartado 15 de las normas de la FCC. Estos límites fueron concebidos con el objeto de brindar una protección razonable contra interferencias perjudiciales en instalaciones comerciales. Este equipo genera, usa y puede radiar energía de radiofrecuencia y, si no se instala y utiliza de acuerdo con las instrucciones, puede producir interferencias en las comunicaciones de radio. Es probable que el uso de este equipo en un área residencial cause interferencias perjudiciales, en cuyo caso deberá corregir dicha interferencia bajo su propio costo.

CAN ICES-003 (A)/NMB-003 (A)

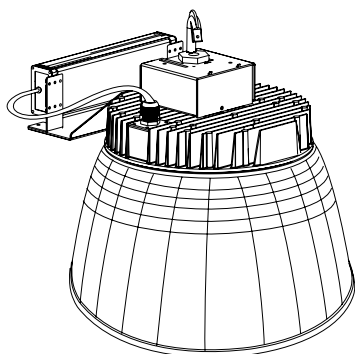
INSTRUCTIONS D'INSTALLATION

Séries E-HTE

Document : LPN00360X0001A0_A Date : 22/08/2016
Créé par : TMT ECO#: 006466

MONTAGE DES CROCHET, CORDON ET FICHE

e-conolight®



1. Une fois l'unité de base assemblée, enfiler le crochet fourni dans la plaque estampée au-dessus de la boîte de jonctions de fils coulissante et serrez le crochet.
2. Retirez le panneau du couvercle de la boîte de jonctions de fils coulissante situé à l'extrémité de la boîte de jonctions de fils coulissante, face à l'excitateur, en retirant la vis cruciforme.
3. Insérez le cordon dans la boîte de jonctions de fils coulissante à travers le trou au centre du crochet. Tirez environ 305 mm (12 po) de cordon à travers le trou dans la boîte et attachez un seul nœud au cordon pour faire office de réducteur de tension.
REMARQUE : Le nœud doit se trouver à environ 51 mm (2 po) de l'extrémité du cordon d'isolation (et non de l'isolant du fil individuel).
4. Effectuez les connexions de câblage conformément à la section **Connexions électriques**.
5. Poussez soigneusement toutes les jonctions de fils et le cordon noué dans la boîte de jonctions de fils coulissante. Remplacez le panneau du couvercle de la boîte de jonctions de fils coulissante retirée à l'étape 2 en prenant garde de ne pas pincer les fils.
6. Desserrez la vis sur le crochet pour permettre au crochet d'engager le boulon à œil (non fourni) fixé à la surface de fixation. Serrez la vis sur le crochet pour empêcher le crochet de se détacher du boulon à œil.
7. Si le luminaire ne pend pas à niveau, desserrez deux vis sur le dessus de la boîte de jonctions de fils coulissante et déplacez le crochet pour permettre au luminaire de pendre à niveau. Resserrez les vis.
8. Insérez la fiche dans la prise correspondante et mettez l'appareil sous tension.

⚠ MISES EN GARDE

CONSIGNES IMPORTANTES DE SÉCURITÉ

Lorsque vous utilisez un équipement électrique, des mesures de sécurité de base doivent toujours être respectées, incluant les suivantes :

VEUILLEZ LIRE ET RESPECTER TOUTES LES CONSIGNES DE SÉCURITÉ

1. **DANGER** – Risque de choc – Couper l'alimentation avant l'installation.
DANGER – Risk of shock – Disconnect power before installation.
2. Ce produit doit être installé conformément à NEC ou votre code électrique local. Si vous n'êtes pas familier avec ces codes et ces exigences, veuillez contacter un électricien qualifié.
This luminaire must be installed in accordance with the NEC or your local electrical code. If you are not familiar with these codes and requirements, consult a qualified electrician.
3. Ce luminaire est conçu pour être utilisé à l'intérieur des bâtiments.
This fixture is for indoor use and should not be used in areas of limited ventilation or high ambient temperature. Ne pas installer dans les endroits à ventilation réduite ou ayant une température ambiante élevée.
4. Convient aux emplacements secs et humides.
Suitable for dry and damp location.

VEUILLEZ GARDER CES INSTRUCTIONS POUR RÉFÉRENCE ULTÉRIEURE

MONTAGE DE L'UNITÉ DE BASE

1. Desserrez (4) vis cruciformes sur la base du diffuseur thermique. Ne retirez pas les vis. Voir Figure 1.
2. Alignez les fentes en trous de serrure dans le réflecteur avec les (4) vis desserrées. Passez les vis cruciformes dans les trous de serrure et tournez le réflecteur dans le sens horaire pour engager les vis dans les fentes.
3. Serrez les vis.
4. Retirez le revêtement Profex du tableau des DEL. **NE PAS toucher les DEL.**

CONNEXIONS ÉLECTRIQUES

REMARQUE : Le luminaire n'est pas destiné à être gradué. L'installateur ne doit pas accéder aux fils violets et gris

Le luminaire est équipé d'un excitateur à tension universelle de 120 à 277 volts (c'est-à-dire, 120 V, 208 V, 240 V ou 277 V)

CÂBLAGE PHASE AU NEUTRE 120/277 V

1. Branchez le fil de mise à la terre de l'alimentation à celui (vert) du luminaire.
2. Branchez le fil commun de l'alimentation au neutre (blanc) du luminaire.
3. Branchez le Vin de l'alimentation au fil sous-tension (noir) de l'alimentation.

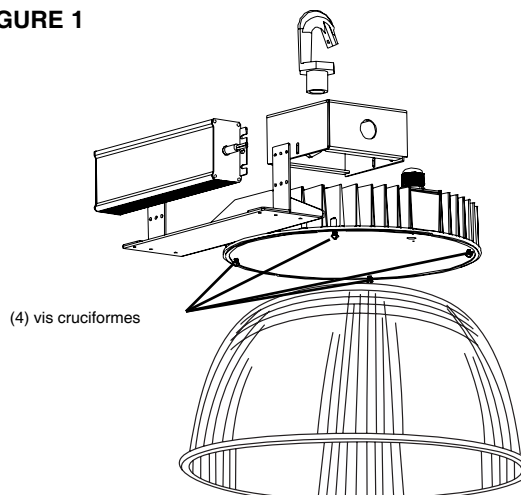
Cachez soigneusement tous les fils dans la chambre de câblage en s'assurant qu'aucun fil n'est pincé.

CÂBLAGE PHASE À PHASE 208/240 V

1. Branchez le fil de mise à la terre de l'alimentation à celui (vert) du luminaire.
2. Branchez le fil L1 (sous-tension) de l'alimentation au neutre (blanc) du luminaire.
3. Branchez le fil L2 (sous-tension) de l'alimentation au fil sous-tension (noir) du luminaire.

Cachez soigneusement tous les fils dans la chambre de câblage en s'assurant qu'aucun fil n'est pincé.

FIGURE 1



NSTRUCTIONS D'INSTALLATION

Séries E-HTE

Document :	LPN00360X0001A0_A	Date :	22/08/2016
Créé par :	TMT	ECO#:	006466

AVIS DE LA FCC Classe A

MISES EN GARDE : Les changements ou modifications non expressément approuvés peuvent annuler votre droit à utiliser cet équipement.

Cet appareil est conforme avec la Partie 15 des Règlements de la FCC. L'utilisation est sujette aux deux conditions suivantes : (1) Cet appareil ne peut pas causer d'interférences nuisibles, et (2) cet appareil doit accepter toute interférence reçue, y compris les interférences pouvant causer un fonctionnement non désiré.

Cet équipement a été testé et trouvé conforme avec les limites pour un appareil numérique de Classe A, selon la partie 15 des Règles de la FCC. Ces limites sont conçues pour fournir une protection raisonnable contre les interférences nuisibles lorsque l'équipement est utilisé dans un environnement commercial. Cet équipement génère, utilise et peut émettre une énergie de fréquence radio et, si non installé et utilisé selon le manuel d'instructions, peut causer une interférence nuisible aux communications radios. L'utilisation de cet équipement dans une zone résidentielle va sans doute causer une interférence nuisible où il sera requis que l'utilisateur corrige l'interférence à ses propres frais.

CAN ICES-003 (A)/NMB-003 (A)