

INSTALLATION INSTRUCTIONS

E-VWA50A-L4G Series

Document:	LPN00517X0001A0	Date	2017-8-04
Created By:	TMT	ECO#	008066



CAUTIONS

IMPORTANT SAFEGUARDS

When using electrical equipment, basic safety precautions should always be followed including the following:

READ AND FOLLOW ALL SAFETY INSTRUCTIONS

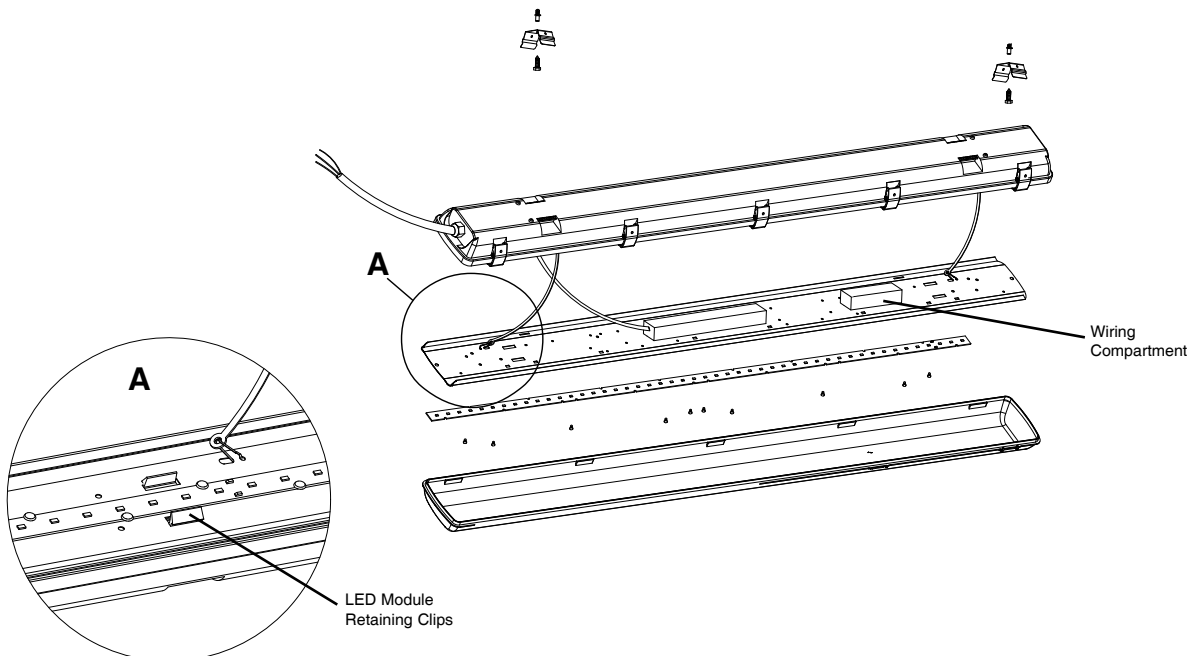
- DANGER**- Risk of shock- Disconnect power before installation.
***DANGER** – Risque de choc – Couper l'alimentation avant l'installation.*
- This luminaire must be installed in accordance with the NEC or your local electrical code. If you are not familiar with these codes and requirements, consult a qualified electrician.
Ce produit doit être installé conformément à NEC ou votre code électrique local. Si vous n'êtes pas familier avec ces codes et ces exigences, veuillez contacter un électricien qualifié..
- SUITABLE FOR WET LOCATIONS.
CONVIENT AUX EMPLACEMENTS MOUILLES.

SAVE THESE INSTRUCTIONS FOR FUTURE REFERENCE

INSTALLATION

- Locate and drill holes for the mounting brackets. Bracket spacing is 35-3/8". Use hardware found in the hardware bag. Mount brackets to mounting surface. See **Figure 1**.
- Release the lens attachment clips and hinge the lens open. Squeeze the LED module retaining clips, See view A in **Figure 1**, and remove the LED module from the luminaire housing. Make sure the plastic safety cables are securely attached to both the luminaire housing and the LED module.
- Remove a conduit entry knockout for supply cord on the end or back of the housing closest to the wiring compartment on the LED module.
- Attach supplied cord grip at conduit knockout location. Make sure gasket on cord grip is on outside of the fixture housing. Screw nut onto threaded end of cord grip. Do NOT overtighten nut to prevent damage to threads.
- Pass a flexible SJTW 18AWG cord (Cord diameter range: 0.236"-0.472") through the cord grip so that connections can be made at the wiring compartment on the LED module. Tighten cord grip around cord.
- Remove cover of wiring compartment. Make the following connections:
 - Connect black fixture lead to voltage supply lead from cord. Connect white fixture lead to the neutral cord lead. Connect the green fixture lead to the ground cord lead.
 - If dimming is to be used, connect the violet (DIM+) fixture lead to the violet wire from the 0-10V dimming control and connect the grey (DIM-) fixture lead to the grey wire from the 0-10V dimming control.
 - If dimming is not used, cap the dimming leads.
- Replace wiring compartment cover.
- Reattach the LED module to the luminaire housing by reversing the process used in Step 2.
- Reinstall the lens using the lens attachment clips.
- Attach the luminaire housing to the mounting brackets by snapping the housing into place.
- Route cord to power feed location.
- Wire the cord leads to the supply wires as indicated in **Fixture Wiring** section. Make sure a wet location rated canopy and cord grip is used.

FIGURE 1



INSTALLATION INSTRUCTIONS

E-VWA50A-L4G Series

Document:	LPN00517X0001A0	Date	2017-8-04
Created By:	TMT	ECO#	008066

FIXTURE WIRING

Fixture is equipped with universal volt driver 120-277V (ie. 120V, 208V, 240V or 277V)

PHASE TO NEUTRAL WIRING 120/277V

1. Connect supply ground to fixture ground (green) lead.
2. Connect supply common to fixture neutral (white) lead.
3. Connect supply Vin to fixture hot (black) lead.

Tuck all wires carefully into wiring chamber ensuring that no wires are pinched.

PHASE TO PHASE WIRING 208/240V

1. Connect supply ground to fixture ground (green) lead.
2. Connect supply L1 (Hot) to fixture neutral (white) lead.
3. Connect supply L2 (Hot) to fixture hot (black) lead.

Tuck all wires carefully into wiring chamber ensuring that no wires are pinched.

DIMMING

1. Grey and violet leads are for 0-10V dimming systems. Cap off if not used.

FCC NOTICE Class A

CAUTION: Changes or modifications not expressly approved could void your authority to use this equipment.

This device complies with part 15 of the FCC Rules. Operation is subject to the following two conditions: (1) This device may not cause harmful interference, and (2) this device must accept any interference received, including interference that may cause undesired operation.

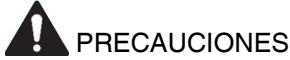
This equipment has been tested and found to comply with the limits for a Class A digital device, pursuant to part 15 of the FCC Rules. These limits are designed to provide reasonable protection against harmful interference when the equipment is operated in a commercial environment. This equipment generates, uses, and can radiate radio frequency energy and, if not installed and used in accordance with the instruction manual, may cause harmful interference to radio communications. Operation of this equipment in a residential area is likely to cause harmful interference in which case the user will be required to correct the interference at his own expense.
CAN ICES-003 (A)/NMB-003 (A)

INSTRUCCIONES DE INSTALACIÓN

Serie E-VWA50A-L4G

Documento:	LPN00517X0001A0	Fecha:	2017-8-04
Creado por:	TMT	No. ECO	008066

INSTALACIÓN



PRECAUCIONES

MEDIDAS IMPORTANTES DE SEGURIDAD

Al usar equipos eléctricos, siempre se deben seguir las precauciones de seguridad básicas, incluidas las siguientes:

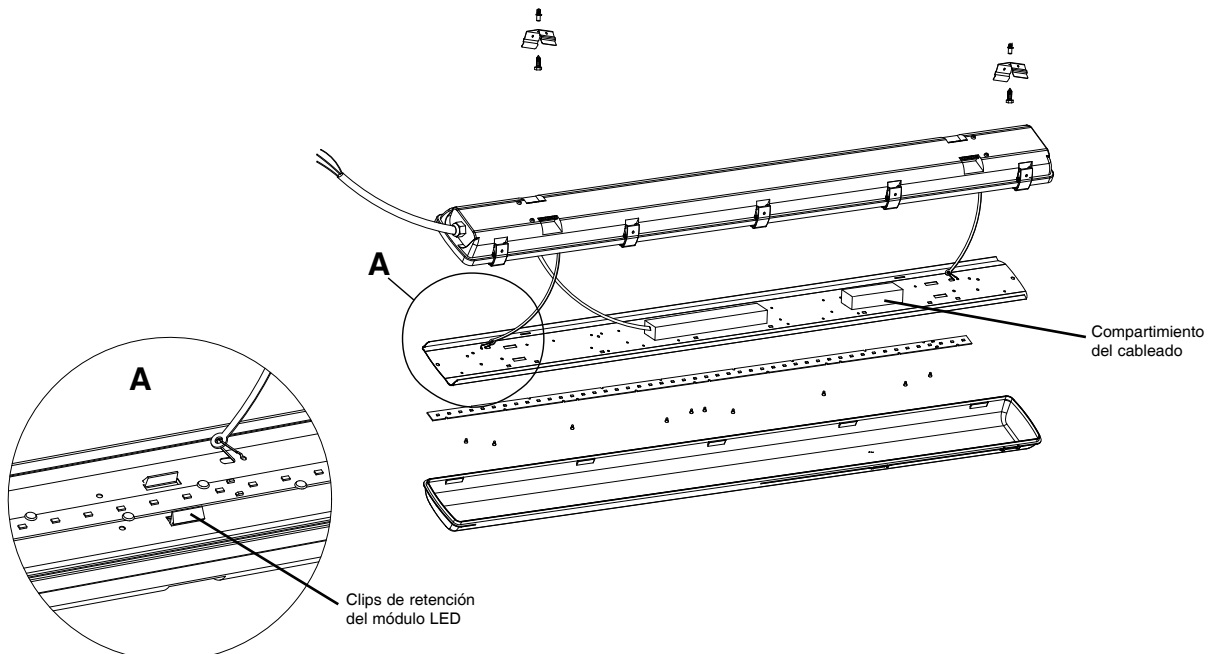
LEA Y SIGA TODAS LAS INSTRUCCIONES DE SEGURIDAD

1. **PELIGRO** – Riesgo de descarga eléctrica – Desconecte la alimentación eléctrica antes de la instalación.
DANGER – *Risque de choc – Couper l'alimentation avant l'installation.*
2. Esta luminaria debe instalarse de acuerdo con el Código Eléctrico de Estados Unidos (NEC, por sus siglas en inglés) o con el código eléctrico local. Si no está familiarizado con estos códigos y normas, consulte a un electricista calificado.
Ce produit doit être installé conformément à NEC ou votre code électrique local. Si vous n'êtes pas familier avec ces codes et ces exigences, veuillez contacter un électricien qualifié.
3. **ADECUADA PARA USO EN LUGARES HÚMEDOS.**
CONVIENT AUX EMPLACEMENTS MOUILLES.

CONSERVE ESTAS INSTRUCCIONES PARA CONSULTAS POSTERIORES

1. Ubique y perforo los orificios para los soportes de montaje. El espaciado de los soportes es de 35-3/8". Use los accesorios que se incluyen en la bolsa de accesorios. Monte los soportes a la superficie de montaje. Consulte la **Figura 1**.
2. Suelte los clips de fijación del lente y abra el lente por la bisagra. Apriete los clips de retención del módulo LED, consulte la vista A en la **Figura 1**, y retire el módulo LED de la carcasa de la luminaria. Asegúrese de que los cables de seguridad de plástico estén unidos fijamente a la carcasa de la luminaria y al módulo LED.
3. Desprenda un orificio prepunzado para la entrada del conducto para el cable de alimentación en el extremo o la parte posterior de la carcasa que esté más cerca del compartimiento del cableado en el módulo LED.
4. Fije la mordaza del cableado incluida en la ubicación del orificio prepunzado para el conducto. Asegúrese de que la junta de la mordaza del cableado quede fuera de la carcasa de la luminaria. Coloque una tuerca en el extremo roscado de la mordaza del cableado. **NO** apriete en exceso la tuerca para evitar dañar la rosca.
5. Pase un cordón flexible SJTW 18AWG (rango del diámetro del cordón: 0.236"- 0.472") a través de la mordaza del cableado de forma que se puedan hacer las conexiones en el compartimiento del cableado del módulo LED. Apriete la mordaza del cableado alrededor del cordón.
6. Retire la tapa del compartimiento del cableado. Haga las siguientes conexiones:
 - Conecte el cable negro de la luminaria al cable de voltaje del suministro del cordón. Conecte el cable blanco de la luminaria al cable neutro del cordón. Conecte el cable verde de la luminaria al cable de tierra del cordón.
 - Si se va a usar un atenuador, conecte el cable morado (DIM+) de la luminaria al cable morado del control de atenuación de 0-10 V y conecte el cable gris (DIM-) de la luminaria con el cable gris del control de atenuación de 0-10 V.
 - Si no se va a usar atenuador, aisle los cables de atenuación.
7. Vuelva a colocar la tapa del compartimiento del cableado.
8. Vuelva a fijar el módulo LED usando los clips de retención del lente invirtiendo el proceso utilizado en el paso 2.
9. Vuelva a instalar el lente usando los clips de retención del lente.
10. Fije la carcasa de la luminaria en los soportes de montaje encajando la carcasa en su sitio.
11. Dirija el cordón hacia la ubicación del suministro eléctrico.
12. Conecte los cables del cordón a los cables de suministro de la forma indicada en la sección **Cableado de la luminaria**. Asegúrese de que se use un dosel y una mordaza del cableado calificados para lugares húmedos.

FIGURA 1



INSTRUCCIONES DE INSTALACIÓN

Serie E-VWA50A-L4G

Documento:	LPN00517X0001A0	Fecha:	2017-8-04
Creado por:	TMT	No. ECO	008066

CABLEADO DE LA LUMINARIA

El dispositivo está equipado con un controlador universal de voltaje, 120-277 V (es decir 120 V, 208 V, 240 V o 277 V)

CABLEADO DE FASE A NEUTRO DE 120/277 V

1. Conecte el cable de puesta a tierra del suministro al cable de tierra de la luminaria (verde).
2. Conecte el cable común del suministro al cable neutro de la luminaria (blanco).
3. Conecte el cable de suministro de corriente al cable vivo de la luminaria (negro).

Acomode cuidadosamente todos los cables en la caja de conexiones y asegúrese de no aplastar ningún cable.

CABLEADO DE FASE A FASE, 208/240 V

1. Conecte el cable de puesta a tierra del suministro al cable de tierra de la luminaria (verde).
2. Conecte el cable L1 (vivo) del suministro al cable neutro de la luminaria (blanco).
3. Conecte el cable L2 (vivo) del suministro al cable vivo de la luminaria (negro).

Acomode cuidadosamente todos los cables en la caja de conexiones y asegúrese de no aplastar ningún cable.

ATENCIÓN

1. Los cables gris y morado son para los sistemas de atenuación de 0-10 V.
Aíslelos si no se van a utilizar.

AVISO DE LA FCC, Clase A

PRECAUCIÓN: Los cambios o modificaciones que no se autoricen expresamente podrían invalidar la garantía del equipo.

Este dispositivo cumple con la Sección 15 de las normas de la FCC. El funcionamiento está supeditado a las dos condiciones siguientes: (1) Este dispositivo no debe generar interferencia perjudicial, y (2) el dispositivo debe aceptar toda interferencia recibida, incluso aquella que pudiera causar un funcionamiento no deseado.

Se ha probado este equipo y cumple con los límites especificados para dispositivos digitales de Clase A, según el Apartado 15 de las normas de la FCC. Estos límites se diseñaron a fin de brindar una protección razonable contra interferencias perjudiciales en instalaciones comerciales. Este equipo genera, usa y puede irradiar energía de radiofrecuencia y, si no se instala y utiliza de acuerdo con las instrucciones, puede producir interferencias en las comunicaciones de radio. Es probable que el uso de este equipo en un área residencial cause interferencias perjudiciales, en cuyo caso el usuario deberá corregir dicha interferencia por su propia cuenta.
CAN ICES-005 (A)/NMB-005 (A)

INSTRUCTIONS D'INSTALLATION

Série E-VWA50A-L4G

Document :	LPN00517X0001A0	Date	2017-8-04
Créé par :	TMT	ECO n°	008066



MISES EN GARDE

CONSIGNES IMPORTANTES DE SÉCURITÉ

Lorsque vous utilisez un équipement électrique, des mesures de sécurité de base doivent toujours être respectées, incluant les suivantes :

VEUILLEZ LIRE ET RESPECTER TOUTES LES CONSIGNES DE SÉCURITÉ

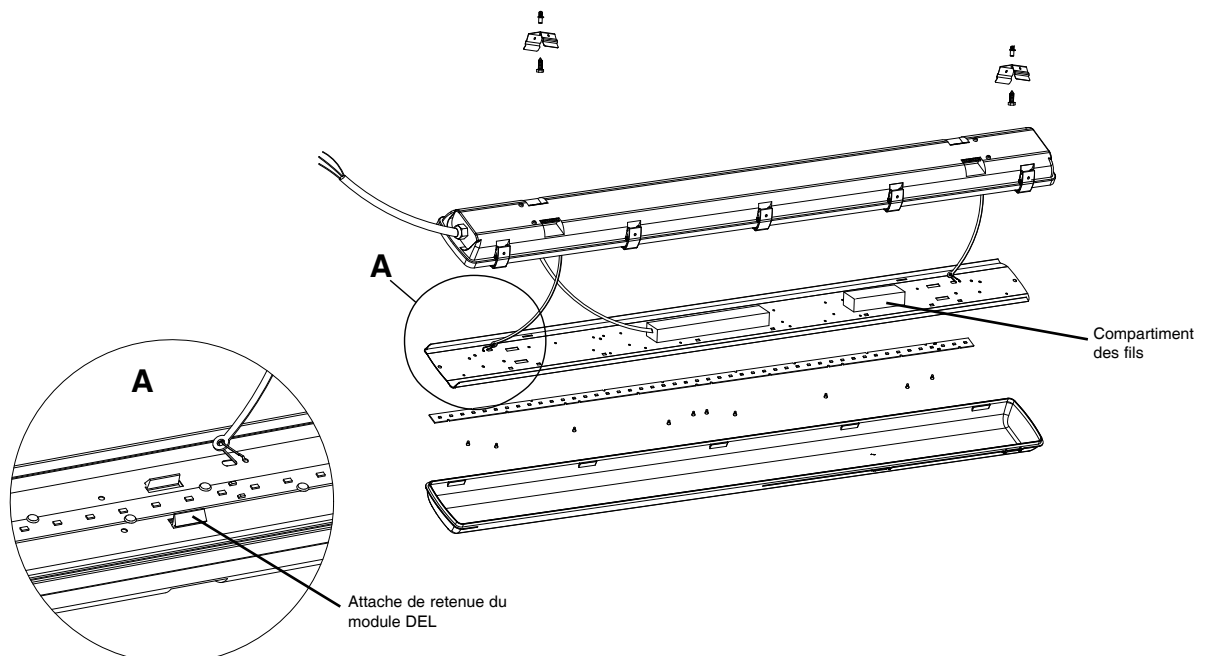
- DANGER** – Risque de choc – Coupez l'alimentation avant l'installation.
DANGER – Risk of shock – Disconnect power before installation.
- Ce produit doit être installé conformément à NEC ou votre code électrique local. Si vous n'êtes pas familier avec ces codes et ces exigences, veuillez contacter un électricien qualifié.
This luminaire must be installed in accordance with the NEC or your local electrical code. If you are not familiar with these codes and requirements, consult a qualified electrician.
- CONVIENT AUX EMPLACEMENTS MOUILLÉS.
SUITABLE FOR WET LOCATIONS.

VEUILLEZ SAUVEGARDER CES INSTRUCTIONS POUR RÉFÉRENCE ULTÉRIEURE

INSTALLATION

- Repérez et percez des trous pour les supports de montage. L'espacement des supports est de 900 mm (35-3/8 po). Utilisez le matériel du sac de quincaillerie. Montez les supports sur la surface de fixation. Voir **Figure 1**.
- Relâchez les attaches de fixation de la lentille et faites pivoter la lentille pour l'ouvrir. Pressez les attaches de retenue du module DEL, voyez la vue A de la **Figure 1**, et retirez le module DEL du boîtier du luminaire. Assurez-vous que les câbles de sécurité en plastique sont bien fixés au boîtier du luminaire et au module DEL.
- Retirez une débouchure de l'entrée du fourreau pour le cordon d'alimentation au bord ou à l'arrière du boîtier le plus proche du compartiment des fils du module DEL.
- Fixez la bride du cordon fournie à l'endroit où le fourreau a été démonté. Assurez-vous que le joint d'étanchéité de la bride du cordon se trouve à l'extérieur du boîtier du luminaire. Vissez l'écrou sur l'extrémité filetée de la bride du cordon. NE PAS trop serrer l'écrou pour éviter d'endommager les filetages.
- Passez un cordon flexible SJTW 18AWG (plage des diamètres du cordon : 6 mm à 12 mm (0,236 po à 0,472 po) par la bride du cordon, de sorte que les branchements puissent être effectués dans le compartiment des fils du module DEL. Serrez fermement la bride du cordon autour du cordon.
- Retirez le couvercle du compartiment des fils. Effectuez les branchements suivants :
 - Branchez le fil noir du luminaire au fil d'alimentation en tension du cordon. Branchez le fil blanc du luminaire au fil neutre du cordon. Branchez le fil vert du luminaire au fil de terre du cordon.
 - En cas d'utilisation d'une gradation, branchez le fil violet (DIM+) du luminaire au fil violet de la commande de gradation 0-10 V et branchez le fil gris du luminaire (DIM-) au fil gris de la commande de gradation 0-10 V.
 - Si la gradation n'est pas utilisée, encapsulez les fils de gradation.
- Remplacez le couvercle du compartiment des fils.
- Remplacez le module DEL dans le boîtier du luminaire en inversant le processus effectué à l'étape 2.
- Réinstallez la lentille à l'aide des attaches de fixation de la lentille.
- Fixez le boîtier du luminaire sur les supports de montage en enclenchant en place le boîtier.
- Acheminez le câble jusqu'à l'emplacement de l'alimentation électrique.
- Raccordez les fils du cordon aux fils d'alimentation comme indiqué dans la section **Câblage du luminaire**. Assurez-vous qu'un pavillon et une bride de cordon convenant aux endroits mouillés sont utilisés.

FIGURE 1



INSTRUCTIONS D'INSTALLATION

Série E-VWA50A-L4G

Document :	LPN00517X0001A0	Date	2017-8-04
Créé par :	TMT	ECO n°	008066

CÂBLAGE DU LUMINAIRE

Le luminaire est équipé d'un système d'entraînement de tension universelle de 120 à 277 volts (c'est-à-dire, 120 V, 208 V, 240 V ou 277 V)

CÂBLAGE PHASE AU NEUTRE 120/277 V

1. Branchez le fil de mise à la terre de l'alimentation à celui (vert) du luminaire.
2. Branchez le fil commun de l'alimentation au neutre (blanc) du luminaire.
3. Branchez le Vin de l'alimentation au fil sous-tension (noir) de l'alimentation.

Cachez soigneusement tous les fils dans la chambre de câblage en s'assurant qu'aucun fil n'est pincé.

CÂBLAGE PHASE À PHASE 208/240 V

1. Branchez le fil de mise à la terre de l'alimentation à celui (vert) du luminaire.
2. Branchez le fil L1 (sous-tension) de l'alimentation au neutre (blanc) du luminaire.
3. Branchez le fil L2 (sous-tension) de l'alimentation au fil sous-tension (noir) du luminaire.

Cachez soigneusement tous les fils dans la chambre de câblage en s'assurant qu'aucun fil n'est pincé.

GRADATION

1. Les fils gris et violet sont pour les systèmes de gradation de 0 à 10 V. Protégez d'un capuchon si non utilisé.

AVIS DE LA FCC Classe A

MISES EN GARDE : Les changements ou modifications non expressément approuvés peuvent annuler votre droit à utiliser cet équipement.

Cet appareil est conforme avec la Partie 15 des Règlements de la FCC. L'utilisation est sujette aux deux conditions suivantes : (1) Cet appareil ne peut pas causer d'interférences nuisibles, et (2) cet appareil doit accepter toute interférence reçue, y compris les interférences pouvant causer un fonctionnement non désiré.

Cet équipement a été testé et trouvé conforme avec les limites pour un appareil numérique de Classe A, selon la partie 15 des Règles de la FCC. Ces limites sont conçues pour fournir une protection raisonnable contre les interférences nuisibles lorsque l'équipement est utilisé dans un environnement commercial. Cet équipement génère, utilise et peut émettre une énergie de fréquence radio et, si non installé et utilisé selon le manuel d'instructions, peut causer une interférence nuisible aux communications radios. L'utilisation de cet équipement dans une zone résidentielle va sans doute causer une interférence nuisible où il sera requis que l'utilisateur corrige l'interférence à ses propres frais.
CAN ICES-005 (A)/NMB-005 (A)