

INSTALLATION INSTRUCTIONS

E-LWN04A-4U Series

Document:	LPN00866X0001A0_A	Date:	10-27-2021
Created By:	TMT	ECO#:	???????

DIRECT MOUNT INSTALLATION



CAUTIONS

IMPORTANT SAFEGUARDS

When using electrical equipment, basic safety precautions should always be followed including the following:

READ AND FOLLOW ALL SAFETY INSTRUCTIONS

- DANGER**- Risk of shock- Disconnect power before installation.
DANGER – *Risque de choc – Couper l'alimentation avant l'installation.*
- This Product Must Be Installed In Accordance With The Applicable Installation Code By A Person Familiar With The Construction And Operation Of The Product And The Hazards Involved.
Ce Produit Doit Être Installé Selon Le Code D'installation Pertinent, Par Une Personne Qui Connait Bien Le Produit Et Son Fonctionnement Ainsi Que Les Risques Inhérents.
- Suitable for damp locations.
Convient aux emplacements humides.
- Suitable for operation in ambient not exceeding 40°C.
Peut être utilisée à une température ambiante n'excédant pas 40°C.

SAVE THESE INSTRUCTIONS FOR FUTURE REFERENCE

NOTE: Fixture can be mounted on a ceiling or a wall.
NOTE: Fixture is intended to be mounted over a junction box.

- Position the fixture on a flat surface, lens up.
- Open retention clips at both ends of fixture to allow for lens removal. To do so, place finger between lens and clip and gently lift up on clip. Clips will hinge open. See **Figure 1**.
- Place finger into open areas under retention clips and lift up on lens to remove it from fixture. Set lens aside.
- Position the fixture in the desired location. Make sure the center hole that the wires pass through on the back surface of the fixture is positioned over the junction box.
- Using the fixture as a template, mark the locations of the centers of the (4) keyhole slots on the ends of the fixture.
- Install #8 customer supplied mounting screws at the marked locations. Thread the screws into the mounting surface, but stop when the screw heads are approximately 1/4" from the surface.
- Hold the fixture near the mounting surface and wire per the **Electrical Connections** section. See **Figure 2**.
- Bring the fixture back to the mounting surface and pass the (4) screw heads through the center holes in the keyholes. Slide the fixture until the screws are positioned at one end of the keyholes. Fully tighten the screws. See **Figure 3**.
- Reinstall the lens by engaging slots in one of the long edges of the lens with the edge of the fixture housing.
NOTE: Make sure edge of lens is engaged along entire length of fixture housing. It might be helpful to start at one end of the housing and progressively work toward the opposite end.
- Engage slot in opposite edge of lens with opposite side of housing.
NOTE: Make sure entire lengths of both edges of lens are engaged with edges of housing.
- Close retention clips at ends of fixture that were opened in Step 2.

FIGURE 2

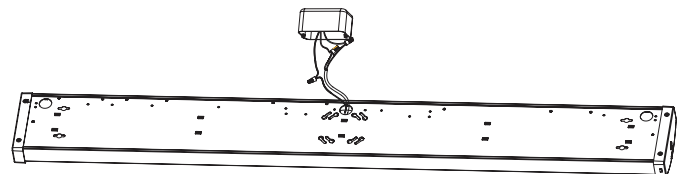


FIGURE 3

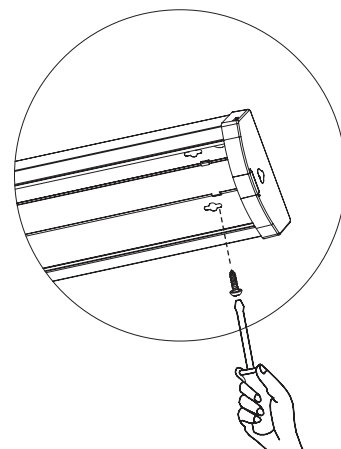
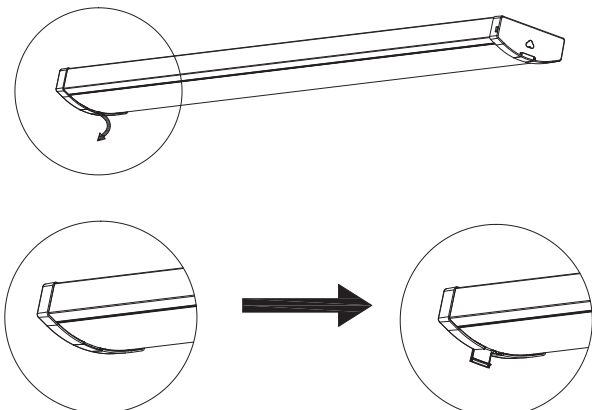


FIGURE 1



INSTALLATION INSTRUCTIONS

E-LWN04A-4U Series

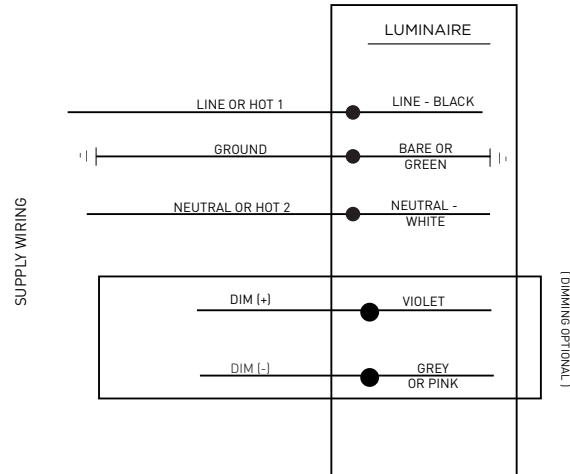
Document: LPN00866X0001A0_A	Date: 10-27-2021
Created By: TMT	ECO#: ???????

ELECTRICAL CONNECTIONS-

Make the following Electrical Connections:

- a. Connect the black fixture lead to the voltage supply lead (Hot 1 for 208/240V wiring).
- b. Connect the white fixture lead to the neutral supply lead (Hot 2 for 208/240V wiring).
- c. Connect the green ground lead to the supply ground lead.
- d. If 0/1-10V Dimming is used, connect the violet fixture lead to the supply positive dimming lead. For dimming, use Class 1 wiring methods only. If dimming is not being used ensure to cap off the violet lead.
- e. If 0/1-10V Dimming is used, connect the grey or pink fixture lead to the supply negative dimming lead. For dimming, use Class 1 wiring methods only. If dimming is not being used ensure to cap off the grey or pink lead.

Tuck all wires carefully into junction box ensuring that no wires are pinched.



FCC NOTICE Class B

CAUTION: Changes or modifications not expressly approved could void your authority to use this equipment.

This device complies with part 15 of the FCC Rules. Operation is subject to the following two conditions: (1) This device may not cause harmful interference, and (2) this device must accept any interference received, including interference that may cause undesired operation.

Changes or modifications not expressly approved could void your authority to use this equipment.

This equipment has been tested and found to comply with the limits for a Class B digital device, pursuant to part 15 of the FCC Rules. These limits are designed to provide reasonable protection against harmful interference in a residential installation. This equipment generates, uses and can radiate radio frequency energy and, if not installed and used in accordance with the instructions, may cause harmful interference to radio communications. However, there is no guarantee that interference will not occur in a particular installation. If this equipment does cause harmful interference to radio or television reception, which can be determined by turning the equipment off and on, the user is encouraged to try to correct the interference by one or more of the following measures:

- Reorient or relocate the receiving antenna.
- Increase the separation between the equipment and receiver.
- Connect the equipment into an outlet on a circuit different from that to which the receiver is connected.
- Consult the dealer or an experienced radio/TV technician for help.

CAN ICES-005 (B)/NMB-005 (B)

INSTRUCCIONES DE INSTALACIÓN

Serie E-LWN04A-4U

Documento: LPN00866X0001A0_A Fecha: 27-10-2021
Creado por: TMT

INSTALACIÓN DE MONTAJE DIRECTO

sav^r

PRECAUCIONES

MEDIDAS DE SEGURIDAD IMPORTANTES

Al usar equipos eléctricos, siempre se deben seguir medidas de seguridad básicas, incluidas las siguientes:

LEA Y SIGA TODAS LAS INSTRUCCIONES DE SEGURIDAD

1. **PELIGRO:** riesgo de descarga eléctrica. Desconecte la alimentación eléctrica antes de la instalación.
DANGER – Risque de choc – Couper l'alimentation avant l'installation.
2. Este producto debe ser instalado de acuerdo con el código de instalación aplicable por una persona familiarizada con la construcción y la operación del producto y los riesgos involucrados.
Ce Produit Doit Être Installé Selon Le Code D'installation Pertinent, Par Une Personne Qui Connaît Bien Le Produit Et Son Fonctionnement Ainsi Que Les Risques Inhérents.
3. Producto adecuado para utilizar en lugares húmedos.
Convient aux emplacements humides.
4. Adecuado para el funcionamiento en ambientes que no superen los 40 °C.
Peut être utilisé à une température ambiante n'excedant pas 40°C.

CONSERVE ESTAS INSTRUCCIONES PARA CONSULTAS POSTERIORES

NOTA: La luminaria se puede instalar en el techo o en la pared.
NOTA: La luminaria está pensada para instalarse sobre una caja de conexiones.

1. Coloque el aparato en una superficie plana, con el lente hacia arriba.
2. Abra los clips de retención en ambos extremos de la luminaria para poder retirar el lente. Para hacerlo, coloque un dedo entre el lente y el clip y levante el clip con cuidado. Los clips adjuntos se abrirán. Vea la **figura 1**.
3. Coloque el dedo en las zonas abiertas bajo los clips de retención y levante el lente para retirarlo de la luminaria. Coloque el lente a un lado.
4. Coloque la luminaria en el lugar deseado. Asegúrese de que el orificio central por el que pasan los cables en la superficie posterior de la luminaria estén colocados sobre la caja de conexiones.
5. Utilizando la luminaria como plantilla, marque las ubicaciones de los centros de las cuatro (4) ranuras en los extremos de la luminaria.
6. Instale los tornillos de montaje n.º 8 suministrados por el cliente en los lugares marcados. Enrosque los tornillos en la superficie de montaje hasta que las cabezas de los tornillos estén aproximadamente a 1/4" de la superficie.
7. Sujete la luminaria cerca de la superficie de montaje y realice el cableado según la sección **Conexiones eléctricas**. Vea la **figura 2**.
8. Vuelva a colocar la luminaria en la superficie de montaje y pase las cuatro (4) cabezas de los tornillos por los orificios centrales de las ranuras. Deslice la luminaria hasta colocar los tornillos en un extremo de las ranuras. Apriete bien los tornillos. Vea la **figura 3**.
9. Vuelva a instalar el lente encajando las ranuras en uno de los bordes largos del lente con el borde de la carcasa de la luminaria.
NOTA: Asegúrese de que el borde del lente encaje completamente en la carcasa de la luminaria. Podría ser útil comenzar por un extremo de la carcasa y trabajar progresivamente hacia el extremo opuesto.
10. Encaje la ranura del borde opuesto del lente con el lado opuesto de la carcasa.
NOTA: Asegúrese de que los dos bordes del lente encajen por completo en los bordes de la carcasa.
11. En cada extremo de la luminaria, cierre los clips de retención que se abrieron en el paso 2.

FIGURA 2

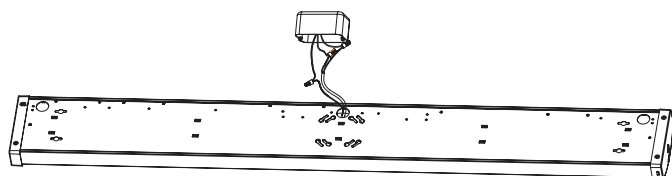


FIGURA 1

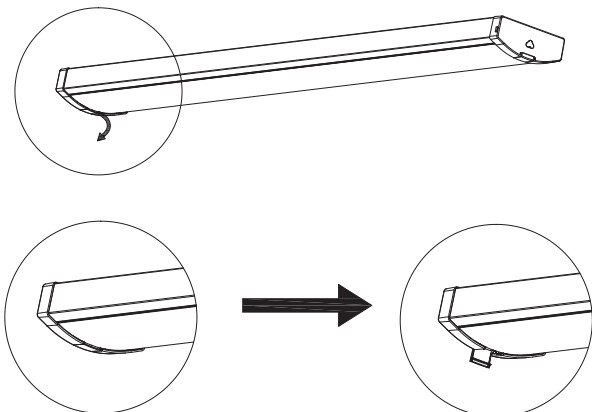
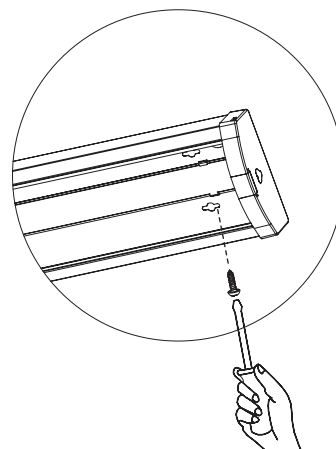


FIGURA 3



INSTRUCCIONES DE INSTALACIÓN

Serie E-LWN04A-4U

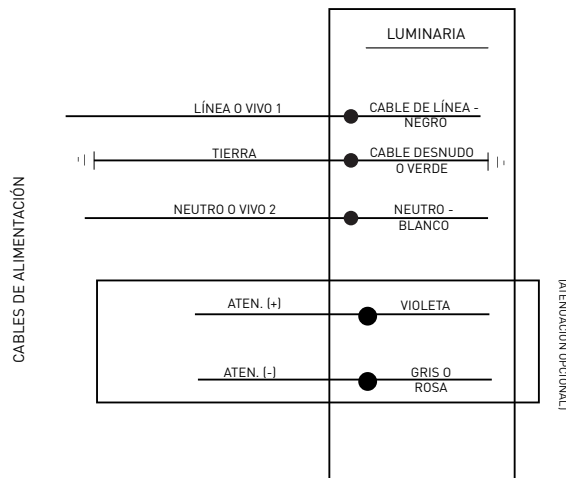
Documento: LPN00866X0001A0_A Fecha: 27-10-2021
Creado por: TMT

CONEXIONES ELÉCTRICAS

Realice las siguientes conexiones eléctricas:

- Conecte el cable negro de la luminaria con el cable de alimentación (vivo 1 para cableado de 208 V/240 V).
- Conecte el cable blanco de la luminaria al cable de alimentación neutro (vivo 2 para cableado de 208 V/240 V).
- Conecte el cable de tierra verde con el cable de tierra del suministro.
- Si se utiliza la atenuación 0/1 V-10 V, conecte el cable violeta de la luminaria al cable positivo de atenuación de la alimentación. Para la atenuación, utilice únicamente métodos de cableado de clase 1. Si no se utiliza la atenuación, asegúrese de tapan el cable violeta.
- Si se utiliza la atenuación 0/1 V-10 V, conecte el cable gris o rosa de la luminaria al cable negativo de atenuación de la alimentación. Para la atenuación, utilice únicamente métodos de cableado de clase 1. Si no se utiliza la atenuación, asegúrese de tapan el cable gris o rosa.

Acomode cuidadosamente todos los cables en la caja de conexiones y asegúrese de no aplastar ningún cable.



AVISO de Clase B DE LA FCC

PRECAUCIÓN: Los cambios o las modificaciones no aprobados expresamente podrían anular su autoridad para usar este equipo.

Este dispositivo cumple con la Sección 15 de las normas de la FCC. El funcionamiento está supeditado a las dos condiciones siguientes: (1) Este dispositivo no debe causar interferencias dañinas y (2) este dispositivo debe aceptar cualquier interferencia recibida, incluyendo aquellas que puedan causar un uso indeseado.

Los cambios o las modificaciones no aprobados podrían anular su autoridad para usar este equipo.

Este equipo ha sido sometido a pruebas y cumple con los límites de un dispositivo digital Clase B, de acuerdo con el apartado 15 de las normas de la FCC. Estos límites están diseñados para ofrecer protección razonable contra interferencias dañinas en instalaciones residenciales. Este equipo genera, usa y puede irradiar energía de radiofrecuencia; si no se lo instala y usa de acuerdo con las instrucciones, puede causar interferencias dañinas a las comunicaciones de radio. Sin embargo, no existe garantía de que no ocurran interferencias en una instalación en particular. Si este equipo causa interferencias dañinas a la recepción de señales de radio o televisión, lo cual puede determinarse encendiendo y apagando el equipo, se pide al usuario que intente corregir la interferencia tomando una o más de las siguientes medidas:

- Reorientar o reubicar la antena receptora.
- Aumentar la separación entre el equipo y el receptor.
- Conectar el equipo a una toma o a un circuito distinto al cual se ha conectado el receptor.
- Consultar al distribuidor o a un técnico experimentado de radio o TV para obtener ayuda.

CAN ICES-005 (B)/NMB-005 (B)

INSTRUCTIONS D'INSTALLATION

Série E-LWN04A-4U

Document :	LPN00866X0001A0_A	Date	27-10-2021
Créé par :	TMT		

INSTALLATION - MONTAGE DIRECT

sav^r

⚠ MISES EN GARDE

MESURES DE SÉCURITÉ IMPORTANTES

Lors de toute utilisation d'appareils électriques, les consignes de sécurité de base doivent toujours être respectées, dont les suivantes :

LISEZ ET SUIVEZ TOUTES LES CONSIGNES DE SÉCURITÉ

1. **DANGER**- Risque de choc – Couper l'alimentation avant l'installation.
DANGER - Risk of shock- Disconnect power before installation.
2. Ce produit doit être installé selon le Code d'installation pertinent, par une personne qui connaît bien le produit et son fonctionnement ainsi que les risques inhérents.
This Product Must Be Installed In Accordance With The Applicable Installation Code By A Person Familiar With The Construction And Operation Of The Product And The Hazards Involved.
3. Convient aux emplacements humides.
Suitable for damp locations.
4. Peut être utilisé à une température ambiante n'excédant pas 40 °C.
Suitable for operation in ambient not exceeding 40°C.

VEUILLEZ GARDER CES INSTRUCTIONS POUR RÉFÉRENCE ULTÉRIEURE

REMARQUE : Le luminaire peut être monté au plafond ou sur un mur.
REMARQUE : Le luminaire est destiné à être monté au-dessus d'une boîte de jonction.

1. Placez le luminaire sur une surface plane, lentille vers le haut.
2. Ouvrez les clips de rétention aux deux extrémités du luminaire pour permettre le retrait de la lentille. Pour ce faire, placez un doigt entre la lentille et le clip et soulevez doucement le clip. Les clips s'ouvrent comme une charnière. Voir **Figure 1**.
3. Placez un doigt dans les zones ouvertes sous les clips de rétention et soulevez la lentille pour la retirer du luminaire. Mettez la lentille de côté.
4. Positionnez le luminaire à l'endroit désiré. Assurez-vous que le trou central par lequel passent les câbles sur la surface arrière du luminaire est positionné au-dessus de la boîte de jonction.
5. En utilisant le luminaire comme modèle, marquez les emplacements des centres des (4) fentes en trou de serrure sur les extrémités du luminaire.
6. Installez les vis de montage n°8 fournies par le client aux endroits marqués. Vissez les vis dans la surface de montage, mais arrêtez lorsque les têtes de vis sont à environ 6 mm (1/4 po) de la surface.
7. Tenez le luminaire près de la surface de montage et effectuez le câblage conformément à la section **Raccordements électriques**. Voir **Figure 2**.
8. Ramenez le luminaire sur la surface de montage et faites passer les (4) têtes de vis dans les trous centraux des trous de serrure. Faites glisser le luminaire jusqu'à ce que les vis soient positionnées à une extrémité des trous de serrure. Serrez les vis à fond. Voir **Figure 3**.
9. Réinstallez la lentille en engageant les fentes dans l'un des bords longs de la lentille avec le bord du boîtier du luminaire.
REMARQUE : Assurez-vous que le bord de la lentille est engagé sur toute la longueur du boîtier du luminaire. Il peut être utile de commencer par une extrémité du boîtier et de travailler progressivement vers l'extrémité opposée.
10. Engagez la fente du bord opposé de la lentille avec le côté opposé du boîtier.
REMARQUE : Assurez-vous que les deux bords de la lentille sont engagés sur toute leur longueur avec les bords du boîtier.
11. Fermez les clips de rétention aux extrémités du luminaire qui ont été ouvertes à l'Étape 2.

FIGURE 2

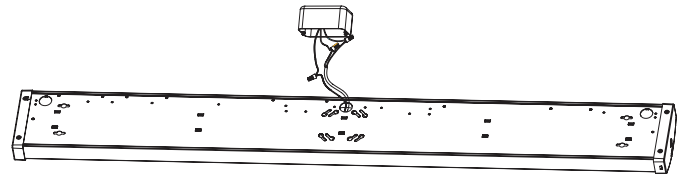


FIGURE 1

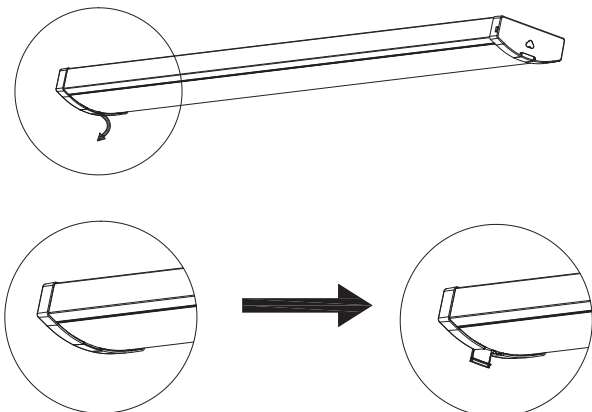
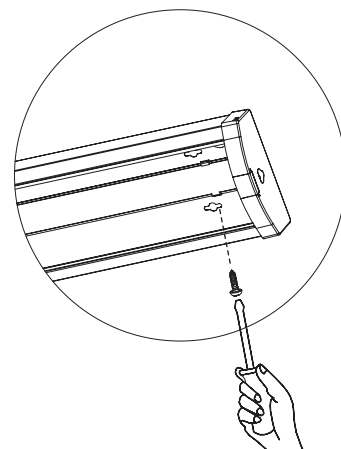


FIGURE 3



INSTRUCTIONS D'INSTALLATION

Série E-LWN04A-4U

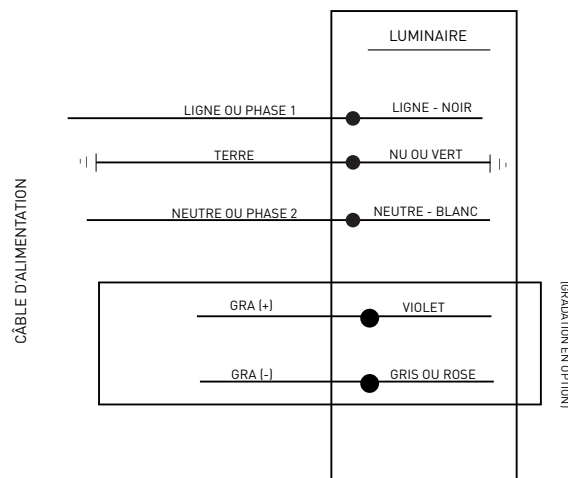
Document : LPN00866X0001A0_A Date 27-10-2021
Créé par : TMT

RACCORDEMENTS ÉLECTRIQUES

Effectuez les raccordements électriques suivants :

- Raccordez le fil noir du luminaire au fil d'alimentation en tension (Phase 1 pour câblage 208/240 V).
- Raccordez le fil blanc du luminaire au fil d'alimentation neutre (Phase 2 pour câblage 208/240 V).
- Raccordez le fil de terre vert du luminaire au fil de terre de l'alimentation.
- Si une gradation 0/1 à 10 V est utilisée, raccordez le fil violet du luminaire au fil de gradation positif de l'alimentation. Pour la gradation, utilisez seulement les méthodes de câblage de la classe 1. Si vous n'utilisez pas de gradation, assurez-vous de capuchonner le fil violet.
- Si la gradation 0/1 à 10 V est utilisée, raccordez le fil gris ou rose du luminaire au fil de gradation négatif de l'alimentation. Pour la gradation, utilisez seulement les méthodes de câblage de la classe 1. Si vous n'utilisez pas de gradation, assurez-vous de capuchonner le fil gris ou rose.

Placez soigneusement tous les câbles dans la boîte de jonction en veillant à ne pas les pincer.



AVIS DE LA FCC classe B

MISE EN GARDE : Toute modification ou tout changement non expressément approuvé pourrait annuler votre autorisation d'utiliser cet équipement.

Cet appareil est conforme avec la Partie 15 des Règlements de la FCC. L'utilisation est soumise aux deux conditions suivantes : (1) Cet appareil ne peut pas causer d'interférences nuisibles, et (2) cet appareil doit accepter toute interférence reçue, y compris les interférences pouvant causer un fonctionnement non désiré.

Des modifications ou changements non expressément approuvés pourraient annuler votre autorisation d'utiliser cet équipement. Cet équipement a été testé et jugé conforme aux limites pour un appareil numérique de Classe B, selon la Partie 15 des Règlements de la FCC. Ces limites sont conçues pour fournir une protection raisonnable contre les interférences nuisibles dans une installation résidentielle. Cet équipement génère, utilise et peut émettre de l'énergie de radiofréquence et, si installé et utilisé non conformément aux instructions, il peut causer une interférence nuisible aux radiocommunications. Par contre, il n'existe aucune garantie que les interférences ne se produiront pas dans une installation en particulier. Si cet équipement cause des interférences nuisibles à la réception radio ou télé, ce qui peut être déterminé en allumant et éteignant l'équipement, l'utilisateur est encouragé à essayer de corriger l'interférence à l'aide d'une ou de plusieurs des mesures suivantes :

- Réorientez ou déplacez l'antenne réceptrice.
- Augmentez la distance entre l'équipement et le récepteur.
- Branchez l'équipement dans une prise sur un circuit différent de celui où le récepteur est branché.
- Consultez le fournisseur ou un technicien radio/TV expérimenté pour obtenir de l'aide.

CAN ICES-005 (B)/NMB-005 (B)