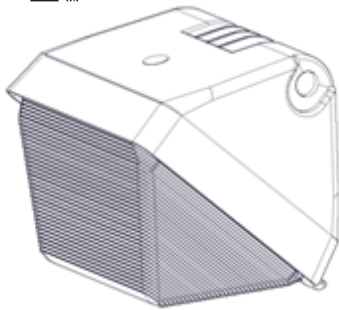


INSTALLATION INSTRUCTIONS

E-WFP Series

Document:	LPN00845X0001A0_A	Date:	10-12-2020
Created By:	TMT		

savr™



6. Complete the wiring to the power source and ground (refer to “**Fixture Wiring**” instructions).
7. Replace the reflector removed in Step 2 ensuring no wires are pinched.
8. Reposition the lens and secure using the 4 screws loosened in Step 1.

FIXTURE WIRING

NOTE: This luminaire is rated for 120V 60Hz only.

1. Using customer supplied 90°C minimum rated wire connectors, make the following electrical connections in the mounting box or junction box.
 - a. Connect the black fixture lead to the voltage supply lead
 - b. Connect the white fixture lead to the neutral supply lead
 - c. Connect the ground lead to the supply ground lead.

CAUTIONS

IMPORTANT SAFEGUARDS

When using electrical equipment, basic safety precautions should always be followed including the following:

READ AND FOLLOW ALL SAFETY INSTRUCTIONS

1. **DANGER**- Risk of shock- Disconnect power before installation.
DANGER – Risque de choc – Couper l’alimentation avant l’installation.
2. This luminaire must be installed in accordance with the NEC or your local electrical code. If you are not familiar with these codes and requirements, consult a qualified electrician.
Ce produit doit être installé conformément à NEC ou votre code électrique local. Si vous n’êtes pas familier avec ces codes et ces exigences, veuillez contacter un électricien qualifié.
3. Suitable for Wet Locations.
Adapte pour les Endroits Mouilles.
4. WALL MOUNT ONLY.
INSTALLATION MURALE SEULEMENT
NOTE: This luminaire is rated for 120V 60Hz only.

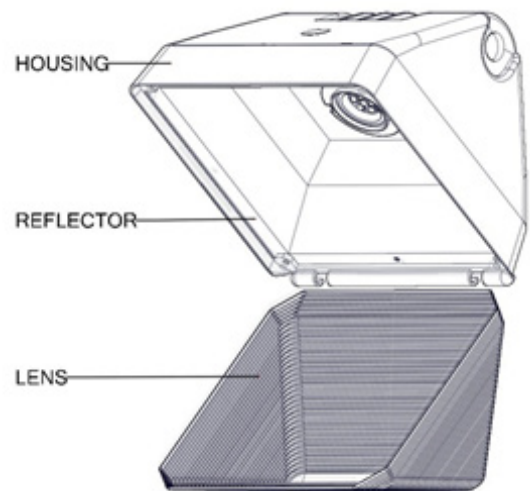
SAVE THESE INSTRUCTIONS FOR FUTURE REFERENCE

MOUNTING

Note: Do not recess. Also make sure fixture is weatherproof by sealing all gaps and holes with weatherproof silicone sealant.

1. Loosen the four screws securing the lens to the housing and allow the lens to swing down on its hinge as shown in **Figure 1**.
2. Remove the reflector by removing the two reflector retaining screws and set aside.
3. Locate and remove desired conduit plug on the back or sides of fixture housing.
4. Pull the supply leads through the conduit plug and mount the fixture to the wall by drilling through the four drill points in the housing in each corner at the back of the fixture and secure it to the mounting surface.
5. All unused holes must be plugged. Apply waterproof silicone to all mounting holes to ensure a tight seal.

FIGURE 1



FCC NOTICE

CAUTION: Changes or modifications not expressly approved could void your authority to use this equipment.

This device complies with part 15 of the FCC Rules. Operation is subject to the following two conditions: (1) This device may not cause harmful interference, and (2) this device must accept any interference received, including interference that may cause undesired operation.

This equipment has been tested and found to comply with the limits for a Class A digital device, pursuant to part 15 of the FCC Rules. These limits are designed to provide reasonable protection against harmful interference when the equipment is operated in a commercial environment. This equipment generates, uses, and can radiate radio frequency energy and, if not installed and used in accordance with the instruction manual, may cause harmful interference to radio communications. Operation of this equipment in a residential area is likely to cause harmful interference in which case the user will be required to correct the interference at his own expense.
CAN ICES-005 (A)/NMB-005 (A)

INSTRUCCIONES DE INSTALACIÓN SERIE E-WFP LED

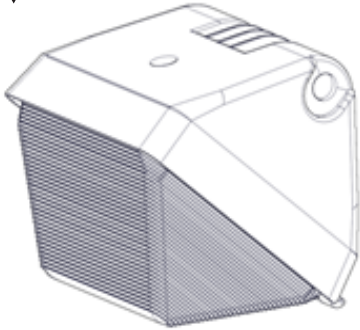
Document:	LPN00845X0001A0_A	Date:	10-12-2020
Created by:	TMT	:	

CABLEADO DE LA UNIDAD

NOTA: la lámpara funciona con corriente de 120V / 60Hz solamente.

1. Efectúe las conexiones siguientes en la caja de montaje o caja de conexiones con la ayuda de conectores de cables con una clasificación mínima de 90 °C (no se incluyen).
 - a. Conecte el cable negro de la unidad al cable vivo (activo) del suministro.
 - b. Conecte el cable blanco al cable neutro del suministro.
 - c. Conecte el cable de tierra al cable de puesta a tierra del suministro.

savrTM



! CAUTIONS

PRECAUCIONES IMPORTANTES

Cuando se utiliza equipo eléctrico, hay que respetar algunas pautas de seguridad básicas, entre otras:

LEA Y SIGA TODAS LAS INSTRUCCIONES DE SEGURIDAD

1. Para reducir el riesgo de sufrir una descarga eléctrica, apague la fuente de alimentación antes de instalar o mantener el equipo.
2. Esta lámpara debe instalarse según el código NEC o el código eléctrico local. Si no conoce estos códigos y sus requisitos, consulte con un electricista calificado.
3. Apropiado para uso en zonas húmedas.
4. PARA MONTAJE EN LA PARED ÚNICAMENTE.

NOTA: la lámpara funciona con corriente de 120V / 60Hz solamente.

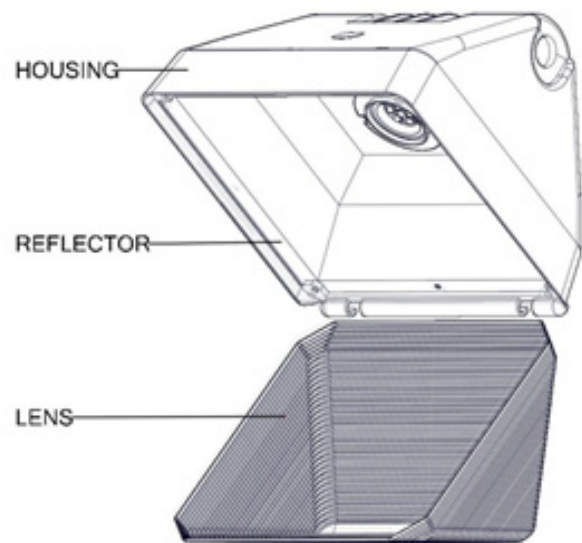
GUARDE ESTAS INSTRUCCIONES

MONTAJE

NOTA: no empotre la unidad. Selle todos los orificios y ranuras con sellador de silicona a prueba de agua para impermeabilizarla.

1. Afloje los cuatro tornillos que sujetan la lente a la caja y deje que cuelgue de su bisagra como se indica en la **figura 1**.
2. Para desmontar el reflector, retire los dos tornillos de retención y póngalos a un lado.
3. Retire uno de los tapones pasacables ubicados en la parte posterior o lateral de la caja.
4. Pase los cables de suministro a través del agujero pasacables y para montar la lámpara en la pared, taladre a través de los cuatro puntos en cada esquina de la parte posterior de la caja y atorníllela a la superficie de montaje.
5. Todos los orificios que no se usen deben quedar tapados. Aplique silicona impermeable a todos los orificios de montaje para que la unidad quede bien sellada.
6. Complete el cableado a la fuente de alimentación y a tierra (consulte la sección "Cableado de la unidad").
7. Vuelva a instalar el reflector que extrajo en el paso 2; compruebe que no haya ningún cable pillado.
8. Vuelva a instalar la lente y apriete los cuatro tornillos que aflojó en el paso 1.

FIGURE 1



AVISO DE LA FCC

PRECAUCIÓN: Los cambios o las modificaciones que no se autoricen expresamente podrían invalidar la garantía del equipo.

Este dispositivo cumple con la Sección 15 de las normas de la FCC. El funcionamiento está supeditado a las dos condiciones siguientes: (1) Este dispositivo no debe causar interferencias dañinas y (2) este dispositivo debe aceptar cualquier interferencia recibida, incluidas aquellas que puedan causar un uso indeseado.

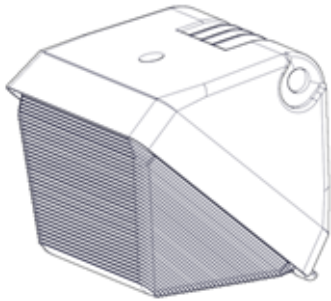
Se ha probado este equipo y cumple con los límites especificados para dispositivos digitales de Clase A, según el Apartado 15 de las normas de la FCC. Estos límites se diseñaron a fin de brindar una protección razonable contra interferencias perjudiciales en instalaciones comerciales. Este equipo genera, usa y puede radiar energía de radiofrecuencia y, si no se instala y utiliza de acuerdo con las instrucciones, puede producir interferencias en las comunicaciones de radio. Es probable que el uso de este equipo en un área residencial cause interferencias perjudiciales, en cuyo caso el usuario deberá corregir dicha interferencia por su propia cuenta.
CAN ICES-005 (A)/NMB-005 (A)

DIRECTIVES D'INSTALLATION

Série E-WFP

Document : LPN00845X0001A0_A Date : 10-12-2020
Créer par : TMT

sav^r



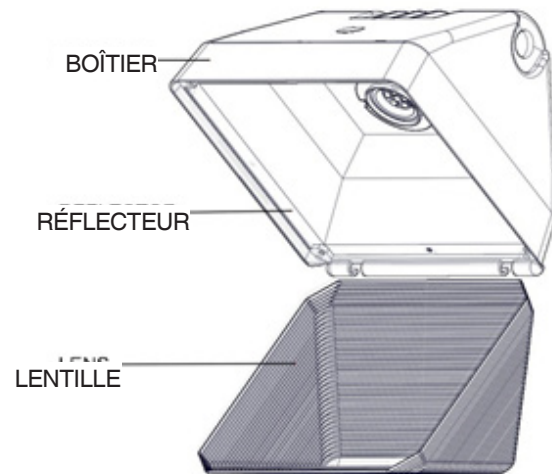
5. Tous les trous inutilisés doivent être bouchés. Appliquez un mastic d'étanchéité à base de silicone sur tous les trous de fixation afin de garantir une bonne étanchéité.
6. Terminez le câblage vers la source d'alimentation et la mise à la terre (consultez les instructions de la section « **Câblage du luminaire** »).
7. Remettez en place le réflecteur retiré à l'étape 2 en vérifiant qu'aucun fil n'a été pincé.
8. Remplacez les lentilles et fixez-les à l'aide des 4 vis desserrées à l'étape 1.

CÂBLAGE DU LUMINAIRE

REMARQUE : Ce luminaire est uniquement homologué pour 120 V et 60 Hz.

1. Utilisez les capuchons de connexion fournis au consommateur et homologués pour un minimum de 90 °C afin d'effectuer les connexions électriques suivantes dans le boîtier de montage ou la boîte de jonction.
 - b. Connectez le fil noir du luminaire au fil d'alimentation en tension.
 - c. Connectez le fil blanc du luminaire au fil d'alimentation neutre.
 - d. Connectez le fil de mise à la terre au fil de mise à la terre de l'alimentation.

FIGURE 1



AVIS DE LA FCC

MISE EN GARDE : Les changements ou modifications non expressément approuvés peuvent annuler votre droit à utiliser cet équipement.

Cet appareil est conforme à la section 15 du règlement FCC. L'utilisation est soumise aux deux conditions suivantes : (1) Cet appareil ne peut pas causer d'interférences nuisibles, et (2) cet appareil doit accepter toute interférence reçue, y compris les interférences pouvant causer un fonctionnement non désiré.

Cet équipement a été testé et déclaré conforme aux limitations applicables à un appareil numérique de classe A, conformément à la section 15 des règles de la FCC. Ces limites sont établies afin de fournir une protection raisonnable contre les interférences dommageables lorsque l'appareil est utilisé dans un environnement commercial. Cet équipement génère, utilise et peut émettre une énergie de fréquence radio et, si installé et utilisé non conformément aux instructions du manuel, peut causer une interférence nuisible aux communications radio. L'utilisation de cet équipement dans une zone résidentielle va sans doute causer une interférence nuisible où il sera requis que l'utilisateur corrige l'interférence à ses propres frais.
CAN ICES-005 (A)/NMB-005 (A)

⚠ MISES EN GARDE

MESURES DE PROTECTION IMPORTANTES

Lors de l'utilisation d'un équipement électrique, les mesures de sécurité de base devraient toujours être respectées, y compris les suivantes :

LISEZ ET RESPECTEZ TOUTES LES MISES EN GARDE ET DIRECTIVES DE SÉCURITÉ

1. **DANGER** – Risque d'électrocution – Couper l'alimentation avant l'installation.
2. Ce produit doit être installé conformément au NEC ou à votre code électrique local. Si vous n'êtes pas familier avec ces codes et ces exigences, veuillez contacter un électricien qualifié.
3. *Adapte pour les Endroits Mouilles.*
4. **INSTALLATION MURALE SEULEMENT**
REMARQUE : Ce luminaire est uniquement homologué pour 120 V et 60 Hz.

CONSERVEZ CES INSTRUCTIONS POUR RÉFÉRENCE FUTURE

ASSEMBLAGE

Remarque : N'encastrez pas ce produit. Assurez-vous également que le luminaire résistera aux intempéries en scellant tous les espaces et trous avec un mastic d'étanchéité résistant aux intempéries.

1. Desserrez les quatre vis retenant la lentille sur le boîtier et laissez la lentille basculer sur ses charnières, de la façon illustrée à la **Figure 1**.
2. Dévissez les deux vis de fixation du réflecteur pour le retirer et mettez-les de côté.
3. Trouvez et retirez le bouchon d'obturation pour conduit désiré à l'arrière ou sur les côtés du boîtier du luminaire.
4. Tirez les fils d'alimentations par le bouchon d'obturation pour conduit et installez le luminaire sur le mur en perçant les quatre points de perçage dans les coins à l'arrière du boîtier du luminaire et en le fixant sur la surface de surface de montage.